

DOI:10.3969/j.issn.1001-4551.2022.11.008

电动阀门转角-时间关系及其定位补偿研究*

王 博,王亚丽,任 浩
(陕西科技大学 机电工程学院,陕西 西安 710021)

摘要:增量式电动阀门执行器的转角增量与控制脉冲时间长度存在的非线性问题,难以满足终端的执行定位精度指标,针对这一问题,对阀门转角与时间的关系进行了研究,开发了能够实现定位补偿的阀门控制系统。首先,对增量式电动阀门驱动原理进行了分析,建立了 MATLAB 仿真模型;然后,开发了阀门定位精度测试装置,采用高精度光电编码器精确测量了电动阀门执行器的实际转角,通过实验得出了转角与控制信号时间长度的关系,并拟合出了开度增量与控制脉冲时间长度的函数表达式;通过改变控制信号脉冲时间长度的方式,提出了一种能够实现定位补偿的阀门控制策略;最后,搭建了实验平台,对仿真结果进行了验证,并开发了能够实现定位补偿的阀门控制系统。研究表明:当控制脉冲时间长度小于 1 s 时,补偿后的转角误差率由原来的 53% 降低到 24%,定位精度提高 2 倍以上;该研究结果可以为电动阀门执行器的精确定位控制提供参考。

关键词:液压控制阀;增量式电动阀门;阀门控制策略;阀门定位精度;阀门执行器;转角特性测量;定位补偿

中图分类号:TH137.52

文献标识码:A

文章编号:1001-4551(2022)11-1551-08

Rotation angle-time relationship and positioning compensation of electric valve

WANG Bo, WANG Ya-li, REN Hao

(School of Mechanical & Electrical Engineering, Shaanxi University of Science & Technology, Xi'an 710021, China)

Abstract: The nonlinear problem of the angle increment and the control pulse time length of the incremental electric valve actuator makes it difficult to meet the execution positioning accuracy index of the terminal. Aiming at this problem, the relationship between valve rotation angle and time is studied, and a valve control system that can realize positioning compensation was developed. Firstly, the principle of incremental electric valve drive was analyzed and a MATLAB simulation model was established. Then, a valve positioning accuracy test device was developed. The actual angle of the electric valve actuator was accurately measured by high precision photoelectric encoder. The relationship between the angle and the time length of the control signal was obtained by experiments, and the function expression of the opening increment and the control pulse time length was fitted. Then, a control strategy to achieve positioning compensation by changing the pulse length of the control signal was proposed. Finally, an experimental platform was built to verify the simulation results, a microcontroller control system capable of realizing positioning compensation was developed. The research results show that when the control pulse time length was less than 1 s, the compensated angular error rate reduces from 53% to 24%, and the positioning accuracy has improved more than 2 times. It provides a theoretical and technical reference for the precise positioning control of the electric valve actuator.

Key words: hydraulic control valve; incremental electric valve; valve control strategy; valve positioning accuracy; valve actuator; measurement of corner characteristics; positioning compensation

收稿日期:2022-03-30

基金项目:陕西省技术创新引导专项基金项目(2018HJCG-10);陕西省教育厅服务地方专项项目(19JC004);陕西科技大学博士科研启动基金资助项目(2018BJ-28)

作者简介:王博(1980-),男,河南南阳人,博士,硕士生导师,主要从事过程控制工程(DCS)及机电一体化技术方面的研究。E-mail:fixany@126.com

0 引 言

随着我国工业自动化领域的快速发展,电动阀门在冶金、石油化工、核电等^[1]领域的应用越来越广泛。

电动调节阀的性能主要取决于其驱动系统^[2]。陈金刚等人^[3]论述了三相异步电机在工作过程中的一般规律和基本特性。陈蕾蕾等人^[4]详细地介绍了三相异步电机的运行原理以及它的特点。GAO N 等人^[5]提出了采用基于微分几何理论的精确非线性反馈三相异步电机线性化方法,电机的节能在转速下降时效果比较明显,电机轻负荷启动时,所受到的影响会变小。陈思思等人^[6]阐述了闭环控制系统的方法和原理,以及增量式电动阀门编码器的工作原理。缪正成等人^[7]采用了步进电机驱动液压阀,将 PC、PLC 和变频技术融合在一起,实现了液压阀控制的自动化。XUE Wen-yan 和张建辉等人^[8,9]在研究传统绝对编码器的基础上,提出了一种适用于大规模非接触式线性测量的绝对编码器方法,也提出了绝对编码式行程控制器的结构原理和使用方法。MILECKI A^[10]介绍了由 2 个步进电机差动驱动电动阀门执行器工作的新方案。

采用步进电机驱动的高精度电动阀门执行器,目前主要应用在造纸机的定量控制中^[11]。该类执行器以国外进口为主,尚未在普通流程或行业中得到广泛应用。

综上所述,国内外学者对电动阀门精确定位控制进行了研究,相关研究主要是针对伺服电机和步进电机驱动类型的阀门执行器。该类阀门的成本较高,无法在过程工业中大量应用。因此,有必要开发一种经济适用型的电动阀门执行器(其成本远低于现有的高精度电动阀门执行器),以满足流程行业对终端执行器的定位精度要求。

笔者以增量式电动阀门执行器为研究对象,对其驱动原理进行理论分析,对三相异步电机进行非线性仿真;并开发实验装置,对转角与时间关系进行测量,提出定位补偿策略,最后开发能够实现定位补偿的阀门执行器控制系统。

1 问题的提出

目前,在工业中使用量较大的是普通增量式电动阀门执行器。

该类电动阀门的驱动控制原理如图 1 所示。

在过程工业中,分散控制系统(distributed control

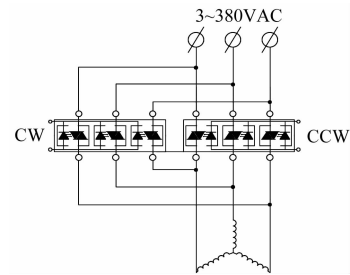


图 1 增量式电动阀门驱动原理

system, DCS)采用增量式 PID 算法来调节阀门的开度。从控制的精确性考虑,期望阀门转角增量与控制系统发出的脉冲控制时间长度形成良好的线性比例关系。但这在现实中难以实现,大多数增量式电动阀门采用异步电机驱动,通过正转和反转固态继电器控制阀门电机正转或反转,以实现阀门开度的调节。

阀门每次启动时,电机从静止开始加速,然后以额定转速驱动执行器进行定位。在这个过程中,会导致转角与控制脉冲时长出现非比例现象。

电机在运行过程中动作幅度过大,会造成控制变量的波动。但是控制信号过短,不能实现阀门的有效转动。理论上阀门的最短操作时间不能低于电机的加速时间。电机在停止通电瞬间,或者电动机电源断开的短时间内,会对三相绕组的磁场以及电场产生一定的冲击,电机的转子受磁场力冲击,发生颤动,因此,电机会产生一定的冲击及振动。此时,电机转子在惯性作用下还会向前转动一定的距离,若对阀门电机通电时间过短,阀门电机不能产生有效转动。

所以,阀门开度增量无法与上位控制信号发送的开、关阀脉冲控制信号形成严格的线性比例关系。

为了定性地研究这一现象,笔者首先搭建 MATLAB 环境下的仿真实验模型,对驱动阀门的异步电机转角进行仿真研究。

针对上述问题,笔者通过 SIMULINK 仿真,再进一步证实电机运行过程中是否出现理论研究上的非线性问题^[12,13]。在 MATLAB 仿真环境中,对三相异步电机进行仿真研究,得到详细的数据。

首先,笔者建立三相异步电机的数学模型(数学模型能够反映三相异步电机的瞬态和稳态过程)。采用 $abc - \alpha\beta$ 坐标变换矩阵,可获得三相异步电机在 $\alpha\beta$ 坐标系下的数学模型如下:

$$\begin{bmatrix} u_{\alpha 1} \\ u_{\beta 1} \\ u_{\alpha 2} \\ u_{\beta 2} \end{bmatrix} = \begin{bmatrix} r_1 + PL_S & 0 & PL_M & 0 \\ 0 & r_1 + PL_S & 0 & PL_M \\ PL_M & \omega L_M & r_2 + PL_R & \omega L_R \\ -\omega L_M & PL_M & -\omega L_R & r_2 + PL_R \end{bmatrix}$$

$$\begin{bmatrix} i_{\alpha 1} \\ i_{\beta 1} \\ i_{\alpha 2} \\ i_{\beta 2} \end{bmatrix} \quad (1)$$

式中: r_1 —定子绕组电阻; r_2 —转子绕组电阻; $u_{\alpha 1}$ —定子 α 绕组电压; $u_{\beta 1}$ —定子 β 绕组电压; $u_{\alpha 2}$ —转子 α 绕组电压; $u_{\beta 2}$ —转子 β 绕组电压; $i_{\alpha 1}$ —定子 α 绕组电流; $i_{\beta 1}$ —定子 β 绕组电流; $i_{\alpha 2}$ —转子的绕组电流; $i_{\beta 2}$ —转子的绕组电流; L_s —定子绕组全电感; L_r —转子绕组全电感; L_m —一定、转子之间的互感; P —微分算子。

异步电机转矩磁链方程为:

$$T_E = N_p L_M (i_{\alpha 2} i_{\beta 1} - i_{\alpha 1} i_{\beta 2}) \quad (2)$$

式中: T_E —电磁转矩; N_p —极对数。

其运动方程为:

$$T_E - T_1 = \frac{J d\omega}{N_p d_t} \quad (3)$$

式中: J —转动惯量; T_1 —负载转矩。

然后,笔者根据三相异步电机的运动方程建立 SIMULINK 仿真模型,如图 2 所示。

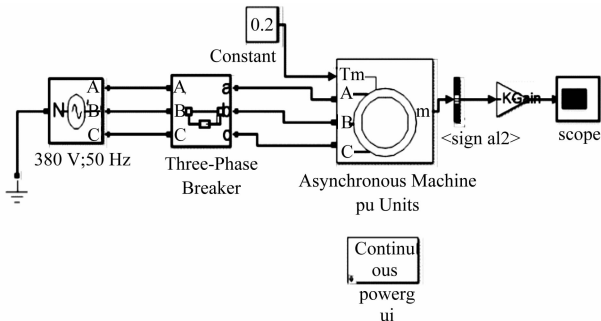


图 2 三相异步电机的 SIMULINK 仿真模型

在 SIMULINK 仿真环境中,三相交流电源通过三相断路器传递到三相异步电机。

为三相异步电机接通电源进行仿真,仿真时间为 10 s,从“Scope”中查看三相异步电机启动过程中的转角变化。

转角随时间的变化曲线如图 3 所示。

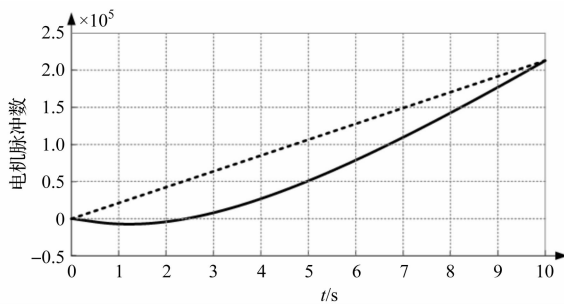


图 3 电机转角与通电时间的仿真结果

虚线—期望的转角增量与通电时间长度关系;实线—仿真的转角增量与通电时间长度关系

根据仿真曲线可以看出:

(1) 电动机的转角增量与通电时间为正作用关系;

(2) 转角增量与通电时间不满足纯比例线性关系,尤其是通电时间较短时,线性程度更差;通电时间较长时,转角增量与通电时间才能有较好的线性关系。

从仿真上可以定性地看出,阀门驱动电机并不能够满足这一要求,仿真研究无法针对实际的阀门得出准确的数据。

为了更精确地研究转角增量与控制信号脉冲时间长度的关系,笔者拟开发一套电动阀门转角增量关系和控制信号脉冲时间长度关系的实验装置,对其进行精确的实验研究。

2 阀门定位特性实验装置及实验方法

2.1 实验装置

为了精确测量电动阀门执行器输出转角增量与控制脉冲时间长度的关系,笔者设计开发了阀门定位特性实验装置;通过测量阀门脉冲数,并与理论阀门脉冲数进行计算,得出误差的大小^[11]。

该装置主要是在增量式电动阀门执行器的机械结构基础上,加装编码器改造而成,执行器与固态继电器相连。为了实现角位移的精确测量,实验装置选用了 2 只光电编码器,分别测量阀门电机转角和输出轴的转角;控制系统用来发送开阀以及关阀信号,阀门的驱动线路连接阀门驱动装置的正转信号和反转信号,控制系统按照设定的算法,将输入的开阀以及关阀脉冲信号进行调整脉冲的输出。

在阀门轴 $0 \sim 90^\circ$ 范围内,能够产生 5 000 个脉冲,测得阀门轴的分辨率为 $0.018^\circ/\text{pulse}$ 。

实验装置的本体包括:电动阀门执行器、光电编码器、光电隔离板、电源和固态继电器等设备。

光电编码器将高速脉冲信号发送到 PLC 控制器,PLC 控制器除了实现阀位测量,还用于实验装置的本体控制,通过计算机监控界面实现人机交互、实验数据的自动采集处理。

实验装置控制电气原理如图 4 所示。

该实验装置可以检测电动阀门执行器的输出转角以及驱动电机的转角,控制器能够发送规定时间正转脉冲信号和反转脉冲控制信号,通过发送不同的通电脉冲时间长度,以此来测量阀门的转角与脉冲时间长度的关系。

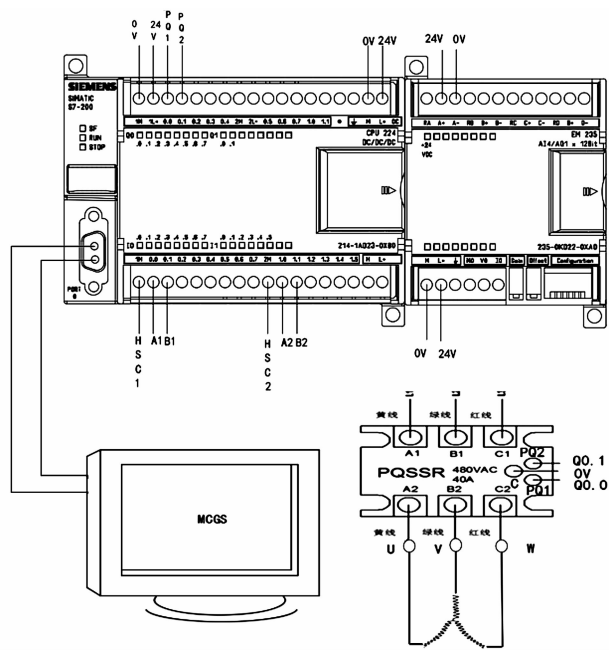


图 4 实验装置控制系统电气原理

上位机通过 MCGS 软件进行监控^[14], 监控部分包括: 阀门的阀位、电机脉冲数、阀门脉冲数等, 控制操作部分包括阀门的启停、关阀时间、开阀时间等。

实验装置以及监控系统如图 5 所示。



图 5 实验装置及监控系统

2.2 实验方法

2.2.1 阀门转角增量与控制脉冲时间长度关系测定

为了测量阀门执行器转角增量与控制脉冲时间长度关系, 笔者先设定执行器该次定位与上一次定位方向相同, 并且阀门开度是在上一次开度上的累加。

阀门中的异步电机的正转与反转受固态继电器的控制, 由于异步电机的拖动特性及系统惯性的存在, 异步电机在定位过程中, 会产生一定的转角误差^[15-17]。控制单元给固态继电器发送脉冲控制信号, 其时间长

度可以通过人机界面设定。

实验操作步骤如下:

首先将执行器恢复全关状态; 在上位机监控系统里面输入需要测量的时间 t ; 当执行器停止后, 记录阀门脉冲数 (为了保证实验更加精确, 每个时间点测量了 6 次, 最后取平均值); 执行器每一次动作完成后都将编码器清零, 然后进行下一组实验; 当执行器达到最大行程时, 需要将执行器恢复到全关的状态, 再进行下一步实验。

实验测量流程图如图 6 所示。

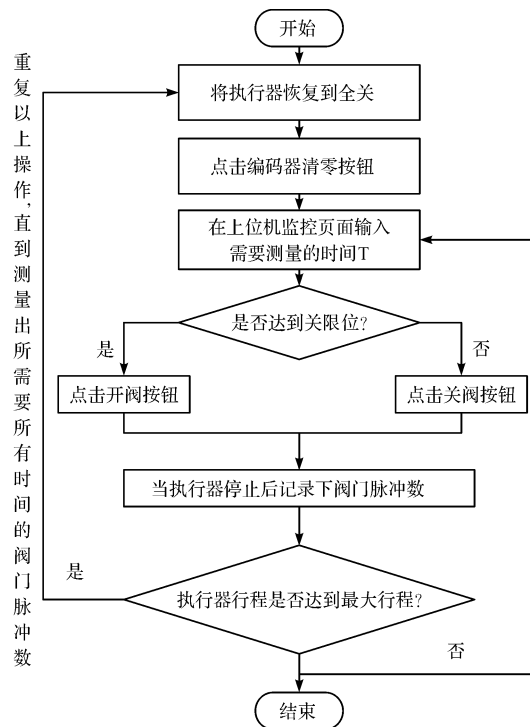


图 6 实验测量流程图

2.2.2 阀门定位误差标准分析

笔者通过前期仿真分析可知: 在通电时间较短的情况下, 存在明显的非线性关系; 在通电时间较长时, 阀门的开度与通电时间线性关系较好。

考虑到算法的简洁明了性, 该实验定位转角误差并不考虑较长时间的补偿策略, 具体的补偿时间临界点需要根据该装置的测量数据来决定补偿时间的长度。

误差就是阀门实际转角不等于理论转角, 可以表示为: $\theta_{实际} - \theta_{理论} \neq 0$ 。这种误差也有执行器各个零部件加工误差的整体结果, 在实验过程中不能完全测出来。

2.2.3 阀门定位转角误差补偿策略

控制器系统发送时间长度为 t_1 的控制脉冲, 通过编码器测得执行器输出轴转角增量为 θ_1 , 依次遍

历阀门执行器在开度范围内的所有开度及脉冲时间长度,可以得出不同开度、不同控制脉冲长度条件下,执行器转角增量与控制脉冲信号长度的函数关系 $\theta_1 = g(t)$ 。

根据上位控制系统所期望的执行器标准转角增量,与控制脉冲信号长度的函数关系 $\gamma_1 = f(t)$,令 θ_1 与 γ_1 相等,根据函数表达式 $\theta_1 = g(t)$ 反算出能达到相等转角条件下的控制信号脉冲时间长度 t_3 ;阀门控制器接收上位控制系统发送的控制脉冲时间长度 t_2 ;此时需要判断开阀以及关阀控制信号时间长度 t_2 是否大于边界值,当控制信号大于边界值,此时转角误差较小,不进行补偿; t_2 时间长度大于边界值,经过程序计算出所需要发送的脉冲控制输出信号时间长度 t_3 ,发送给执行器的驱动元件,使执行器输出转角与期望的转角一致。

3 实验及结果分析

3.1 转角增量与控制脉冲时间长度关系

实验流程如图 7 所示。

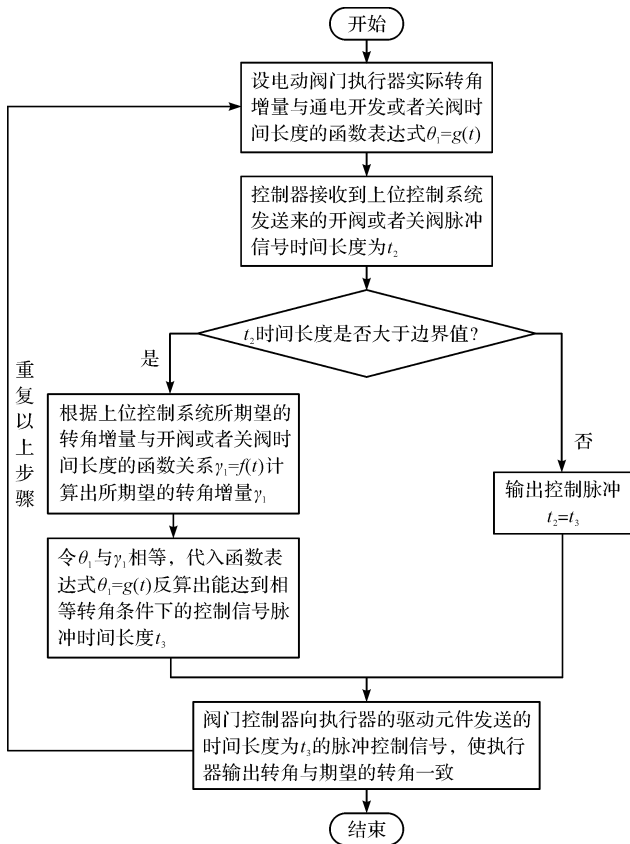


图 7 定位补偿控制流程

笔者根据图 7,测定出的实验数据如表 1 所示。

实验数据、阀门脉冲、误差率、通电时间长度的关系,如图 8 所示。

表 1 控制信号时间长度与阀门转角关系数据表

序号	时间/s	阀门转角/(°)	理论转角/(°)	误差率/%
1	1	1.70	1.70	0
2	0.95	1.69	1.61	5
3	0.9	1.67	1.53	8
4	0.85	1.66	1.45	12
5	0.8	1.56	1.36	13
6	0.75	1.66	1.28	23
7	0.7	1.85	1.19	36
8	0.65	1.87	1.11	41
9	0.6	1.81	1.02	44
10	0.55	1.79	0.94	48
11	0.5	1.99	0.85	57
12	0.45	1.89	0.77	59
13	0.4	1.85	0.68	63
14	0.35	1.92	0.60	69
15	0.3	2.21	0.51	77
16	0.25	2.38	0.43	82
17	0.2	2.97	0.34	89
18	0.15	2.92	0.26	91
19	0.1	3.99	0.17	96
20	0.05	4.62	0.09	98

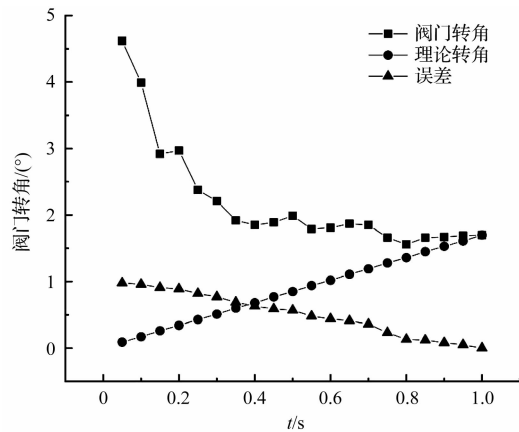


图 8 控制信号时间长度与阀门转角关系

3.2 补偿的分界

笔者通过实验发现:在 1.0 s 以上的数据达到线性关系,误差率在 5% 以下;在 0.95 s 到 1.0 s 之间误差率为 5%,此时的误差率比较小。

考虑到算法的简洁性,在补偿过程中不考虑 1.0 s 以上时间长度的数据,所以该实验以 1.0 s 为临界点(补偿的目的是补偿后的执行器转角等于预期的转角);经过实验测得执行器转角与控制信号时间长度的关系(表 1),然后求解其反函数能够得到时间与转角关系,令转角等于预期值,可求出所需要的补偿时间(表 2)。

具体的补偿函数为:

$$y = -0.96\ln(x) + 1.356 \quad (4)$$

具体的补偿步骤如下：

(1) 计算理论通电时间为 1.0 s 时所对应的脉冲增量；

(2) 以 1.0 s 脉冲增量作为整个实验的基准, 求解时间为 0.05 s ~ 0.95 s 时的理论脉冲增量；

(3) 根据生成的公式推导其所对应的反函数, 求解补偿后在 0.05 s ~ 0.95 s 这个范围内所对应的时间；

(4) 用补偿后的时间和该实验开发的实验装置 (图 5) 再次进行验证, 得到一组阀门脉冲增量；

(5) 计算补偿后的误差, 将补偿前后的误差进行比较, 总结补偿策略的优劣。

补偿控制后, 阀门转角增量与控制信号脉冲时间长度关系实验数据, 如表 2 所示。

表 2 补偿后转角增量与控制信号时间长度关系

序号	理论时间/s	补偿后时间/s	理论转角/(°)	阀门转角/(°)	误差率/%
1	1	1	1.70	1.70	0
2	0.95	0.71	1.61	1.55	4
3	0.9	0.72	1.53	1.43	7
4	0.85	0.73	1.45	1.29	12
5	0.8	0.81	1.36	1.44	6
6	0.75	0.73	1.28	1.25	2
7	0.7	0.6	1.19	1.08	10
8	0.65	0.58	1.11	1.12	1
9	0.6	0.62	1.02	1.16	12
10	0.55	0.64	0.94	1.15	19
11	0.5	0.52	0.85	0.94	9
12	0.45	0.58	0.77	0.98	22
13	0.4	0.60	0.68	0.93	27
14	0.35	0.56	0.60	0.90	34
15	0.3	0.41	0.51	0.72	29
16	0.25	0.35	0.43	0.77	45
17	0.2	0.19	0.34	0.56	39
18	0.15	0.20	0.26	0.56	55
19	0.1	0.06	0.17	0.37	55
20	0.05	0.03	0.09	0.24	65

补偿后控制信号时间长度与阀门转角关系, 如图 9 所示。

据图 9 可知: 补偿后阀门转角误差与补偿前转角误差率明显降低。

3.3 结果分析

实验测量结果显示: 在补偿前存在非常明显的非线性现象, 未经过补偿阀门的平均转角误差率为 53%; 使用补偿流程后发现, 补偿后的平均转角误差为 23%; 补偿后定位精度提高了 2.2 倍。

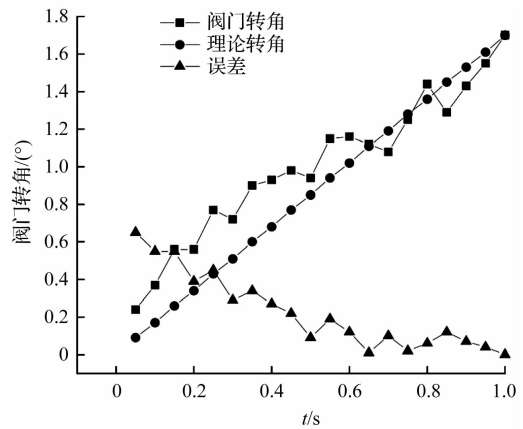


图 9 补偿后控制信号时间长度与阀门转角关系

笔者对比补偿前后发现, 通电时间越短定位精度越低。因此, 延长通电时间能够降低误差率, 转角与时间逼近线性关系。

具体时间补偿前后对比结果如下：

在 0.15 s 时, 能够将定位误差率由原来的 91% 降低至 55%; 在 0.3 s 时, 能够将定位误差率由原来的 77% 降低至 29%; 在 0.45 s 时, 能够将定位误差率由原来的 59% 降低至 22%; 在 0.60 s 时, 能够将定位误差率由原来的 44% 降低至 12%; 在 0.75 s 时, 能够将定位误差率由原来的 23% 降低至 2%; 在 0.95 s 时, 能够将定位误差率由原来的 5% 降低至 4%。

实验结果表明: 在通电时间小于 1.0 s 以下的前提下, 能够将转角平均误差率由原来的 53% 降低到 24%。

从图 9 可以看出: 从最短的控制脉冲 0.05 s 到最长的 0.95 s, 定位补偿控制的误差率由 4% 逐渐上升到 65%。这说明控制信号脉冲越长, 补偿控制效果越好 (其原因在于控制信号时间越长, 电机稳定运行时间越长, 实验受到启动、加减速、停止的扰动越小, 实验数据越准确, 因此, 定位补偿控制精度越高); 从 0.05 s ~ 0.45 s 与 0.5 s ~ 0.95 s 对比后发现, 在 0.5 s 处误差率有明显的变化, 控制脉冲在 0.5 s 以下这段时间里补偿后的误差虽然有所下降, 但是整体误差大于 20% (造成这种情况的原因在于, 电机在较短时间内无法进行有效转动, 在从零启动时, 电机存在转差率, 在控制脉冲时间长度较短情况下, 电机运行状态非稳态); 在 0.5 s ~ 0.95 s 时, 此时电机运行相对稳定, 定位精度随着时间的变化整体在逐渐增大。

根据表 2 补偿后开阀时间与增量数据可知, 在 0.05 s ~ 1.0 s 之间的方差为：

$$\delta = \sqrt{\frac{\sum_{i=1}^n (X_i - \bar{X})^2}{n}} \quad (5)$$

式中: δ —实验数据的方差; N —实验的样本数; X_i —第 i 个实验数据; \bar{X} —所有实验数据的算数平均数。

将表 2 中的误差代入式(5)中,平均误差为 33%,计算后可得到均方差为 4%,小于 5%。

该结果说明,实验数据的波动量较小,定位补偿控制策略的运行效果稳定性较好,控制算法有较强的鲁棒性。

4 工程实现

为了将补偿控制算法付诸实现,笔者设计开发了基于单片机的阀门控制系统,其电气原理如图 10 所示。

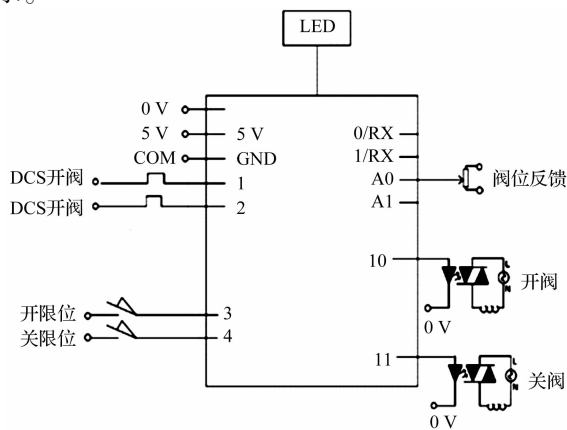


图 10 阀门控制系统电气原理

在单片机中,根据补偿控制算法,笔者将上位控制系统发送的开阀或关阀调节信号的时间长度进行变换处理,再通过单片机的数字量输出端口,控制 2 只固态继电器的接通或断开操作,以实现阀门的精确定位控制。

阀门控制系统样机如图 11 所示。



图 11 阀门控制系统样机

通过该装置进一步验证了,转角误差可以通过上述控制算法进行有效补偿。

为了检验该补偿控制策略能否实现,笔者应用所

研制的阀门控制系统进行了定位控制测试。

实验数据如表 3 所示。

表 3 转角增量与控制信号关系数据表

时间 /s	补偿前 转角/(°)	补偿后 转角/(°)	理论转 角/(°)	补偿前 误差率 /%	补偿后 误差率 /%
1	1.71	1.71	1.71	0	0
0.9	1.68	1.55	1.53	8	1.9
0.8	1.605	1.37	1.37	15	1.3
0.7	1.56	1.20	1.19	24	3.3
0.6	1.98	1.17	1.02	48	7.7
0.5	1.86	1.10	0.86	54	13.9
0.4	1.965	1.05	0.68	66	25.7
0.3	2.13	0.98	0.51	76	36.2
0.2	2.91	0.89	0.35	88	49.3
0.1	3.54	0.36	0.17	95	51.5
平均值	/	/	/	52.7	25.8

据表 3 可知:

(1)对比分析补偿前后的阀门开度增量,补偿前平均转角误差为 52.7%;通过该实验提出的补偿步骤可得到一个具体的补偿时间函数,即:

$$y = -0.828\ln(x) + 1.4381 \quad (6)$$

(2)补偿后的转角误差为 25.8%,比补偿前提高了 2.0 倍。可见补偿后的定位精度明显提高。

笔者在实验过程中发现:(1)阀门转角误差并不完全按照理论的误差率增加,在测试过程中会出现一些偏差,可能会出现上一次测量的误差小于本次测量误差,存在一些不可控因素;(2)在补偿过程中,并不能将所有误差都降到最小,只能将误差尽可能地减小,当通电时间在 0.5 s 以下时,补偿后精度并未得到有效地提高;(3)阀门在实际运行过程中,若脉冲时间长度太短,不足以引起电动机的有效转动,此时补偿后的误差就会出现表 3 中的现象,补偿前后误差变化都在 50% 以上。

5 结束语

针对增量式电动阀门执行器的转角增量与控制脉冲时间长度存在非线性问题,笔者对增量式电动阀门进行了理论研究,通过 MATLAB 软件对三相异步电机进行了仿真,通过搭建实验平台,获得测试数据,对仿真结果进行了验证;最后开发了能够实现定位补偿的阀门控制系统。

研究表明:

(1)增量式电动阀门执行器在动作时间较短的范围内会产生非比例现象;

(2)对非线性问题进行了仿真,结果表明,电动机

的转角增量与通电时间成正比例关系;

(3)在通电时间小于 1.0 s 的前提下,能够将转角平均误差率由原来的 53% 降低到 24%, 阀门的定位精度提高 2 倍以上;

(4)为将补偿控制算法付诸工程实现,研发了具有定位补偿控制功能的阀门控制器,信号接口与市场标准的增量式电动阀门兼容,可以嵌入在上位控制系统及执行器之间,不需要对原来的控制系统做出大的改动,提高了阀门的定位精度。

目前,笔者主要针对 ZJKV 电动阀门执行器进行了研究,并开发了补偿控制策略。但是,在工业生产中,电动阀门执行器的型号及种类繁多,不同的执行器,其定位特性有所不同,其补偿控制算法也有所差异。

因此,在后续的研究工作中,笔者将有针对性地对不同类型的电动阀门执行器进行研究,以拓展该控制策略的适用范围。

参考文献(References):

- [1] WANG T D. Analysis of common problems of electric valve and reasons[J]. **Times Agricultural Machinery**, 2019, 43(11):16,19.
- [2] MOZZHECHKOV V A, SAVIN A S. Industrial valves with electric actuators: technical diagnostics by a moment sensor within smart actuator worm-and-wheel gearbox [J]. **Automation & Remote Control**, 2018, 74(12): 2131-2136.
- [3] 陈金刚,巩方彬,李国治. 笼型三相异步电动机空载电流合格判定解析[J]. 船电技术, 2021, 41(4):19-21.
- [4] 陈蕾蕾,程林琳,熊兴中. 三相异步电机矢量控制系统[J]. 四川轻化工大学学报:自然科学版, 2021, 34(6): 79-84.
- [5] GAO N, LIN X, LU S, et al. Active disturbance rejection control based on extended state observer for three-phase battery energy storage power conversion system with LCL Filter [J]. **Journal of Electrical Engineering & Technology**, 2022, 17(2):1169-1182.
- [6] 陈思思,黄宣琳,黄永梅,等. 基于编码器测速的双闭环控制系统性能分析[J]. 国外电子测量技术, 2017, 36(11): 30-33.
- [7] 缪正成,倪晓春,金侠杰,等. 基于 PLC 与步进电机的装载机先导手柄阀测控系统开发[J]. 机床与液压, 2017, 45(8):159-162,176.
- [8] XUE Wen-yan, QINA Lai-sun. Research of an Absolute Encoding Method for Non-contact Linear Displacement Measurement [C]//7th World Congress on Intelligent Control and Automation (WCICA 2017), vol. 15.: 5858-5861.
- [9] 张建辉,陈震林,张帆. 绝对式光电编码器的编码理论研究进展[J]. 振动. 测试与诊断, 2021, 41(11):112,197.
- [10] MILECKI A, Electrohydraulic linear actuator with two stepping motors controlled by overshoot-free algorithm[J]. **Mechanical Systems & Signal Processing**, 2017, 96(11):45-52
- [11] 汤伟,黄宝柱,胡祥满,等. 基于 S7-200 高精度定量阀控制器的改进研究[J]. 中国造纸, 2016, 35(12): 43-48.
- [12] 杨庆华,何伟康,屠晓伟. 三相异步电机建模与动态协同仿真技术实现[J]. 自动化仪表, 2020, 41(7):36-40.
- [13] 仲大庆,饶顶,孙欢欢. 基于 Simulink 的三相异步电机的研究与仿真[J]. 电气传动自动化, 2016, 38(4):14-17.
- [14] 牛凤文,余搏立. 基于单片机 PLC 系统开发与 MCGS 上位监控系统设计研究[J]. 安阳师范学院学报, 2020(2):103-107.
- [15] 李明涛,张清桂,孙小超等. 一种差动无级变速式拖动系统设计与分析[J]. 制造业自动化, 2016, 38(4):86-89.
- [16] 黄文. 基于电液力伺服系统的液压阀控缸自抗扰控制研究[J]. 液压气动与密封, 2020(9):13-16,20.
- [17] MUJAL-ROSAS R, BOIX-ARAGONES O, GAMEZ-MONTERO P J, et al. Analysis of the three-phase induction motor with spiral sheet rotor [J]. **Electrical Engineering**, 2016, 91(4-5):251-261.

[编辑:司红岩]

本文引用格式:

王博,王亚丽,任浩. 电动阀门转角-时间关系及其定位补偿研究[J]. 机电工程, 2022, 39(11):1551-1558.

WANG Bo, WANG Ya-li, REN Hao. Rotation angle-time relationship and positioning compensation of electric valve[J]. **Journal of Mechanical & Electrical Engineering**, 2022, 39(11):1551-1558.

《机电工程》杂志: <http://www.meem.com.cn>