

DOI:10.3969/j.issn.1001-4551.2020.08.021

机器人钣金折弯系统仿真平台设计*

朱家豪,游有鹏*,王鹏宇

(南京航空航天大学机电学院,江苏南京 210016)

摘要: 现有钣金折弯加工机器人采用示教编程,针对其效率低、占用设备时间长的问题,对机器人钣金折弯系统仿真平台进行了设计与构建。基于对系统各组成单元的参数配置和局部坐标系定义,完成了参数化导入和定位,实现了系统仿真平台的环境构建;通过对钣金折弯任务状态下机器人操作末端位姿和任务目标位姿的数学模型分析,建立了机器人末端位姿和任务目标位姿的关系,生成了折弯操作时机器人末端的任务目标位姿;通过机器人运动仿真模块生成关节角度,选取试验钣金件对该平台进行了仿真试验。研究表明:该仿真平台能正确生成机器人执行不同钣金加工操作任务的目标位姿,并实现加工仿真,可为面向钣金折弯工艺的机器人离线编程系统研究提供借鉴。

关键词: 钣金折弯;离线编程;操作末端位姿;任务目标位姿;仿真平台

中图分类号:TH-39;TP391.9

文献标识码:A

文章编号:1001-4551(2020)08-0972-05

Design of simulation platform for robot sheet metal bending system

ZHU Jia-hao, YOU You-peng, WANG Peng-yu

(College of Mechanical Engineering, Nanjing University of Aeronautics and Astronautics, Nanjing 210016, China)

Abstract: Aiming at the problem that the existing sheet metal bending processing robot adopts teaching programming, low efficiency and long equipment consumption, the simulation platform of the sheet metal bending robot was design and constructed. Based on the parameter configuration and local coordinate system definition of each component unit of the system, the parameterized import and positioning were completed, and the environment construction of the system simulation platform was realized. By analyzing the mathematical model of robot operation end pose and task target pose under the sheet metal bending task state, the relationship between robot end pose and task target pose was established to generate the bending operation robot task at the end of the target position, and the joint angle was generated through the robot motion simulation module. Finally, experimental sheet metal parts were selected to carry out simulation test on this platform. The results indicate that the simulation platform can correctly generate the target posture of the robot for different sheet metal processing tasks, and realize the processing simulation, which provides reference for off-line programming system research of the robot for sheet metal bending process.

Key words: sheet metal bending; off-line programming; operation end pose; task target pose; simulation platform

0 前 言

钣金折弯是钣金折弯成型工艺的核心工序,广泛应用于家电、航空、交通等领域。通常,钣金折弯以折弯机为核心设备,依靠人工对板料毛坯进行上下料、翻面、调头、对刀等操作,并控制折弯机完成工件的折弯,

不仅耗费人力资源,而且存在一定的安全隐患;尤其对于大型厚板料的折弯件,往往需要多人配合。随着现代工业机器人技术发展,机器人在钣金折弯自动化领域的应用正在兴起。

目前,国内外许多公司都进行了关于机器人钣金折弯技术的研究^[1-4]。在国外,如德国 TRUMPF 研发

收稿日期:2019-11-11

基金项目:国家重点研发计划资助项目(2018YFB1309203)

作者简介:朱家豪(1995-),男,浙江湖州人,硕士研究生,主要从事机器人折弯离线编程仿真方面的研究。E-mail:nerozjh2013@163.com

通信联系人:游有鹏,男,教授,博士生导师。E-mail:youypeng@163.com

了独立的工业机器人钣金折弯系统,并配备了自主研发的专用型折弯机器人;日本 AMADA 研发了高精度机器人折弯系统 HG-1003Ars, 能实现工装与模具快换、机器人和折弯机系统交互、钣金件精度检测与修正、钣金件折弯工序的离线仿真,及智能化的生产管理。在国内,扬州恒佳自主研发了符合钣金折弯工艺特点的桁架式折弯机器人;南京埃斯顿也推出了适合折弯机操作的关节式折弯机器人,并得到了推广应用。

目前,工业机器人在钣金折弯自动化领域的应用正在从最初的大批量生产向多品种、小批量生产普及,并且已在提高生产效率、稳定产品质量、节约生产成本等方面取得良好效果。但是,现有对钣金折弯机器人控制系统的编程仍采用人工示教的方式,操作人员需要根据钣金折弯工艺,手动示教,完成机器人各步骤操作的定位,并规划其运动路径,难以满足多品种小批量生产的高效切换要求。现有国内外机器人离线编程系统大多是面向码垛、焊接、切割、切削等工艺^[5-9],与钣金折弯工艺有较大差异。因此,有必要研究开发面向钣金折弯工艺的机器人离线编程系统。

仿真平台是机器人离线编程的基础。已有许多关于机器人加工系统仿真平台的设计与研究:陈爽等人^[10]设计并构建了码垛机器人仿真平台;郗向儒等人^[11]和王博等人^[12]分别基于 SolidWorks 平台和 OpenGL 框架,建立了运动仿真平台;张新敏等人^[13]基于 MATLAB,设计开发了焊接机器人仿真平台。针对不同需求,其构建方式以及开发平台的选择各有不同。

本文以机器人钣金折弯系统为背景,针对仿真平台任务需求,提出以机器人钣金折弯加工为核心的平台设计,构建方案与工作流程,通过工作单元的参数化导入实现三维仿真环境的构建;同时建立钣金折弯操作任务的目标位姿数学模型,生成折弯任务下机器人末端的目标位姿。

1 仿真平台构建方案

笔者设计构建机器人钣金折弯仿真平台,旨在构建机器人钣金折弯加工仿真环境,解析计算机器人执行不同加工任务时末端目标位姿,实现机器人执行各加工任务下的三维运动仿真。

仿真平台的工作流程如图 1 所示。

仿真平台具体工作流程为:

(1) 仿真环境构建模块主要实现三维仿真环境中,不同工作单元模型的参数化导入以及局部坐标系的建立;

(2) 机器人运动仿真模块主要实现机器人的正运

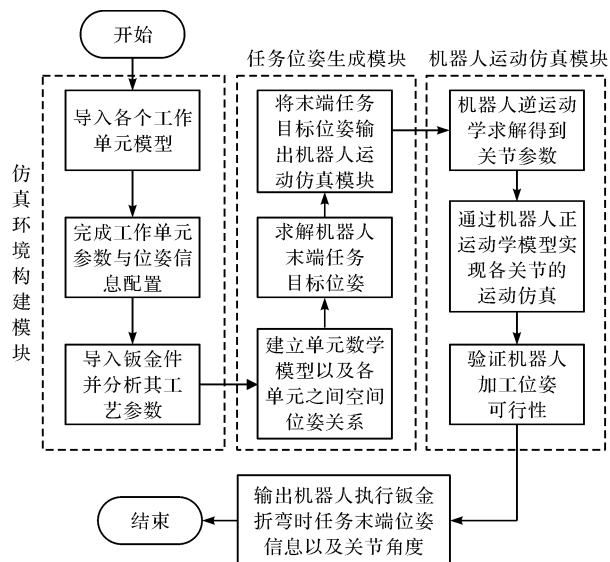


图 1 仿真平台工作流程图

动学建模与逆运动学求解,通过运动仿真验证位姿的可行性;

(3) 任务位姿生成模块负责生成各工作单元的数学模型,建立机器人与不同工作单元的空间位姿关系,求解机器人末端的任务位姿。

2 仿真环境构建与运动仿真模块

2.1 仿真环境构建

相较于人工操作完成钣金折弯加工,机器人钣金折弯加工需要执行更多操作,如对板料进行对中定位以提高定位精度,以及机器人更换夹持器以实现不同板料夹持面的定位夹持等。因此,机器人钣金折弯加工环境往往较复杂。

机器人钣金折弯加工环境如图 2 所示。

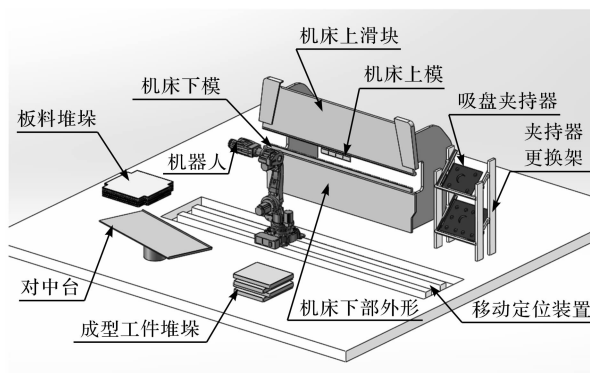


图 2 机器人钣金折弯加工环境

图 2 中,各个组成单元包括:钣金折弯机、机床上模和下模、钣金毛坯板料对中台、机器人移动定位装置、六自由度关节机器人、机器人吸盘夹持器、机器人夹持器库与更换架、待折弯板料以及折弯成形后的钣

金件堆垛。

为建立机器人钣金折弯加工三维仿真环境,笔者首先以工作环境的几何中心为坐标系原点,建立世界坐标系;然后建立各单元的三维模型,并定义好各自的局部坐标系,通过位置信息的配置,完成各工作单元的导入和定位,完成三维仿真环境的构建。

具体实现随开发平台而异,本文导入模型功能以及相关 UI 交互基于 SolidWorks 二次开发实现,可参见相关技术资料^[14],此处不再赘述。

2.2 机器人运动仿真

为直观展现机器人折弯过程,仿真平台必须基于机器人正运动学的建模以及逆运动学问题的求解,对机器人操作动作进行仿真。

机器人钣金折弯通常采用六自由度关节机器人。本文以其常见构型,即带球形腕的机械臂构型,通过 DH 法建立正运动学模型^[15],实现各关节正向运动仿真。

六自由度机器人 DH 参数如表 1 所示。

表 1 六自由度机器人 DH 参数

关节 i	$a_{i-1}/(^{\circ})$	α_{i-1}/mm	d_i/mm	$\theta_i/(^{\circ})$
1	0	0	d_1	θ_1
2	-90	α_1	d_2	θ_2
3	0	α_2	d_3	θ_3
4	-90	α_3	d_4	θ_4
5	90	0	0	θ_5
6	-90	0	d_5	θ_6

对带球形腕的机械臂构型进行机器人逆运动学的求解,可根据机器人逆运动解耦的方法,将其转化为三自由度机械臂的逆运动学求解与球形腕的逆运动学求解,得到六自由度机器人的逆运动学解,即六关节旋转角度,具体方法见文献^[16]所述。

3 操作任务位姿数学模型

3.1 空间位姿关系的建立

钣金折弯仿真环境中,为实现机器人执行不同操作任务下的运动仿真,需要通过配置完成参数和局部坐标系,建立各单元数学模型,继而建立机器人与各工作单元之间的空间位姿关系,生成机器人末端的目标位姿矩阵,便于输出到机器人运动仿真模块进行位姿验证。

不同任务下,机器人及各操作对象之间的空间位姿关系示意图如图 3 所示。

图 3 虚线框中为机器人不同操作任务的执行目标,机器人在末端无夹持器状态下的主要任务是执行更换夹持器操作;机器人末端装配夹持器状态下,可执行取

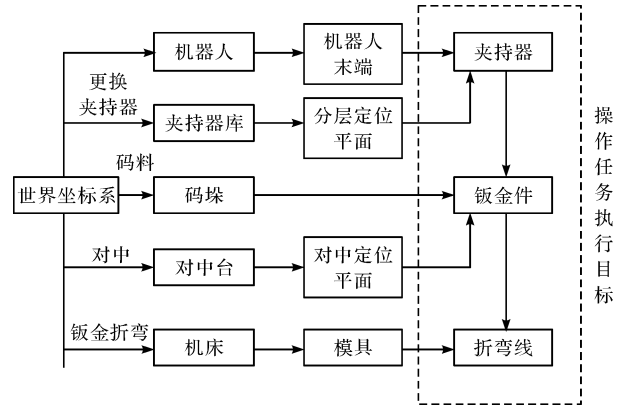


图 3 不同任务下空间位姿关系示意图

料、对中夹持以及成品堆垛等操作;机器人装配夹持器并夹持钣金件状态下,主要执行钣金折弯加工操作。

针对各操作任务,可在世界坐标系下建立其目标位姿矩阵 M_{task} 和机器人操作末端目标位姿矩阵 M_E 之间的关系,求解出该操作任务下机器人末端目标位姿矩阵 M_E 。

下面以钣金折弯操作为例,介绍钣金折弯操作时机器人末端位姿的求解方法。

3.2 钣金折弯操作任务位姿

钣金折弯操作通过钣金折弯机加工实现,结合机床、模具以及钣金件信息,可生成钣金折弯操作下的任务目标位姿矩阵 M_{task} 。

钣金折弯机模具分为上模和下模,分别定位于机床的上滑块和下部外形,通过上滑块的运动带动上模刀具实现折弯加工,连续的模具拼接组合形成模具组。

折弯操作任务坐标关系示意图如图 4 所示。

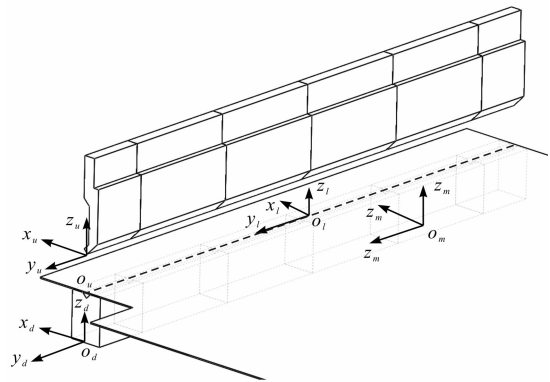


图 4 折弯操作任务坐标关系示意图

以机床的局部坐标系 $o_m x_m y_m z_m$ 为基准,进行模具组的定位,以下模组具边界中点为原点,以上模组的压刃边界中心为原点,分别建立上模组局部坐标系 $o_u x_u y_u z_u$ 以及下模组的局部坐标系 $o_d x_d y_d z_d$,并配置模组组在机床坐标系 $o_m x_m y_m z_m$ 下的定位位姿矩阵 M_{up} 以及 M_{down} 。

根据当前折弯工序下折弯线的位置信息,匹配对应的模具组信息,生成机床坐标系 $o_m x_m y_m z_m$ 下,任务目标位姿矩阵 M_a 与绝对任务目标位姿矩阵 M_{task} 关系:

$$M_{task} = T_m M_a = T_m M_{down} M_{dl} \quad (1)$$

式中: M_{dl} —折弯线坐标系 $o_l x_l y_l z_l$ 在下模组局部坐标系 $o_d x_d y_d z_d$ 下的位姿表示矩阵; T_m —机床局部坐标系向世界坐标系转化的变换矩阵。

3.3 机器人末端位姿描述

钣金折弯操作时,为了描述机器人操作末端位姿矩阵 M_E 到任务目标位姿矩阵 M_{task} 的转化关系,建立末端夹持坐标系,如图 5 所示。

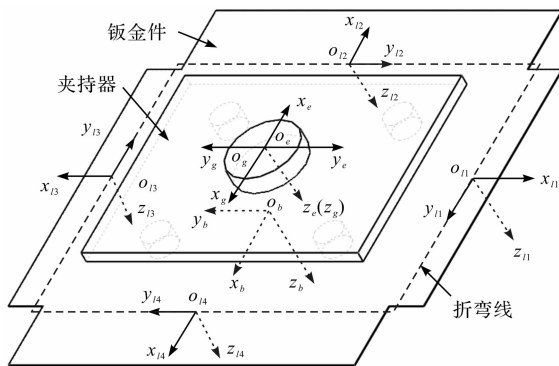


图 5 末端夹持坐标系示意图

根据图 5,建立机器人末端坐标系 $o_e x_e y_e z_e$ 、夹持器局部坐标系 $o_g x_g y_g z_g$ 、钣金件局部坐标系 $o_b x_b y_b z_b$ 以及钣金件每道折弯线的当前加工局部坐标系 $o_l x_l y_l z_l$ 。

以第一道折弯为例,图中所指虚线为其折弯线,以折弯线中点为原点,所在直线为 y 轴,建立第一道折弯线的局部坐标系 $o_l x_l y_l z_l$,并定义板料坐标系 $o_b x_b y_b z_b$ 下的折弯操作任务位姿目标矩阵 M_B 。

由此,在机器人执行钣金折弯操作时,可建立其操作末端目标位姿矩阵 M_E 与任务目标位姿矩阵 M_{task} 之间的关系:

$$M_{task} = M_E T_{EG} T_{GB} M_B \quad (2)$$

式中: T_{EG} —末端坐标系 $o_e x_e y_e z_e$ 向夹持器坐标系 $o_g x_g y_g z_g$ 转化的变换矩阵; T_{GB} —夹持器坐标系 $o_g x_g y_g z_g$ 向板料坐标系 $o_b x_b y_b z_b$ 转化的变换矩阵。

结合式(1),可得到钣金件当前折弯工序机器人操作末端的目标位姿矩阵 M_E :

$$M_E = T_m M_{down} M_{dl} M_B^{-1} T_{CB}^{-1} T_{EG}^{-1} \quad (3)$$

3.4 机器人末端目标位姿求解

为满足大范围操作需求,折弯机器人通常装配于与折弯机模具平行的移动定位装置上,可进行 y 轴方向上的平移(图 1 所示)。机器人以其基座中心建立局

部坐标系,为进行机器人运动学逆解,需要计算其局部坐标系下的末端位姿矩阵 M_e ,可通过世界坐标系下已求得的操作末端位姿矩阵 M_E 平移变换得到,即:

$$M_e = T_R^{-1} M_E \quad (4)$$

式中: T_R — M_e 向 M_E 转化的平移变换矩阵。

得到机器人局部坐标系下的末端位姿矩阵 M_e 后,将其输出至机器人运动仿真模块以验证位姿的可行性,并得到各关节角度。

4 仿真实验分析

为验证所建立的机器人钣金折弯系统仿真平台,以及钣金折弯操作任务数学模型的正确性,笔者开展钣金折弯操作任务的仿真试验。

笔者在完成各工作单元的导入和三维仿真环境建立的基础上,通过读取试验钣金件折弯工艺信息和加工环境中各组成单元的数据信息,建立了机器人与各工作单元间的空间位姿关系;以此为基础,对上文所涉及的机器人折弯操作状态和任务,依据相应的数学模型生成了机器人执行钣金折弯操作任务的末端位姿矩阵;再将末端位姿矩阵输出至机器人运动仿真模块,得到了各个位姿下的关节角度,并进行了运动仿真,以验证生成位姿的可行性与正确性。

在不同折弯工序以及机器人末端任务目标位姿下,笔者通过机器人运动学模块得到钣金试验件各关节旋转角度,验证了机器人运动学模块以及机器人任务目标位姿生成的正确性。

不同折弯任务下机器人各关节角度如表 2 所示。

表 2 不同折弯任务下机器人各关节角度

折弯序号	$\theta_1 / (^\circ)$	$\theta_2 / (^\circ)$	$\theta_3 / (^\circ)$	$\theta_4 / (^\circ)$	$\theta_5 / (^\circ)$	$\theta_6 / (^\circ)$
1	49.0	24.4	-129.8	0	-74.6	131.0
2	47.9	23.6	128.1	0	-75.5	-137.9
3	45.4	17.2	-114.6	0	-82.5	44.6
4	43.5	2.12	-83.2	0	-98.8	136.4
5	42.9	8.3	-96.1	0	-92.1	-42.9

生成目标位姿后机器人钣金件折弯仿真演示图如图 6 所示。

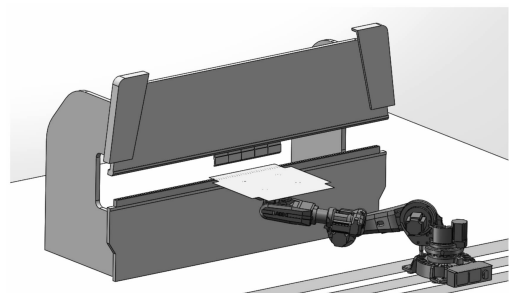


图 6 钣金折弯试验图

图 6 显示,机器人运动到达了正确的位姿,符合钣金折弯加工仿真需求,验证了本文所建立的机器人钣金折弯系统仿真平台以及操作任务数学模型的正确性。

5 结束语

笔者提出了机器人钣金折弯系统仿真平台的设计方案,并实现了三维仿真环境的构建,建立了机器人运动仿真模块以及任务位姿生成模块;对机器人钣金折弯系统各组成单元进行了数据建模和局部坐标系定义,通过参数配置完成了各单元三维模型参数化导入和定位,实现了系统三维仿真平台的环境构建;在钣金折弯任务状态下,通过对机器人操作末端位姿和任务目标位姿的数学模型分析,建立了机器人末端位姿和任务目标位姿的关系,生成了折弯操作时机器人末端的任务目标位姿,通过机器人仿真运动模块生成了关节角度,并验证位姿的正确性。

最后笔者对该平台进行了仿真试验。试验结果验证了三维仿真平台的设计构建方法以及数学模型的正确性。

参考文献(References):

- [1] 杨 晟. 金属钣金机器人自动化折弯技术的研究[J]. 金属加工(热加工),2018,796(1):23-25.
- [2] 倪建华,任清川,周 永,等. 面向中小型钣金件的机器人柔性折弯系统研究[J]. 机械工程与自动化,2019,216(5):121-122,124.
- [3] NETO P. Off-line programming and simulation from CAD drawings: robot-assisted sheet metal bending[C]. IECON 2013-39th Annual Conference of the IEEE Industrial Electronics Society, Vienna: IEEE,2013.
- [4] 胡金龙,潘志华,周鹏飞,等. 基于开放性系统的折弯机器人控制系统的开发[J]. 锻压装备与制造技术,2019,54(1):66-71.
- [5] NETO P, PIRES J N, MOREIRA A P. Robot path simulation: A low cost solution based on CAD[C]. 2010 IEEE Conference on Robotics, Automation and Mechatronics, Singapore: IEEE,2010.
- [6] 马国庆,刘 丽,于正林,等. 基于 Delmia 的工业机器人离线编程研究[J]. 制造业自动化,2019,41(9):101-105.
- [7] 孟凡光,王 巍,李雪鹏,等. 一种典型空间线特征切割机器人离线编程系统[J]. 机械设计与制造,2019(9):236-239.
- [8] 陈志翔,黄 勇,殷树言,等. 弧焊机器人离线编程系统分析与设计[J]. 机械工程学报,2001(10):104-106.
- [9] 刘楚辉,姚宝国,柯映林. 工业机器人切削加工离线编程研究[J]. 浙江大学学报:工学版,2010,44(3):426-431,439.
- [10] 陈 爽,尚和平. 一种码垛工艺方法及仿真实验平台设计[J]. 现代制造工程,2019(9):54-61.
- [11] 郝向儒,韩 锐,阮 静. 基于 SolidWorks 的运动仿真研究[J]. 机械设计,2004,21(5):50-52.
- [12] 王 博,黎柏春,杨建宇,等. 智能制造系统的 6R 工业机器人仿真和监控平台[J]. 哈尔滨工程大学学报,2019,40(2):365-373.
- [13] 张新敏,缙庆伟,王 宁. MATLAB 环境下关节型焊接机器人仿真平台设计[J]. 机床与液压,2017,45(19):142-147.
- [14] 江 洪,魏 峥,王涛威. SolidWorks 二次开发实例解析[M]. 北京:机械工业出版社,2004.
- [15] 熊有伦. 机器人技术基础[M]. 武汉:华中科技大学出版社,2007.
- [16] [意]布鲁诺·西西里安诺,[意]洛伦索·夏维科,[意]路意志·维拉尼,等. 机器人学:建模、规划与控制[M]. 张国良,曾 静,陈励华,敬斌译. 西安:西安交通大学出版社,2015.

[编辑:程 浩]

本文引用格式:

朱家豪,游有鹏,王鹏宇. 机器人钣金折弯系统仿真平台设计[J]. 机电工程,2020,37(8):972-976.

ZHU Jia-hao, YOU You-peng, WANG Peng-yu. Design of simulation platform for robot sheet metal bending system[J]. Journal of Mechanical & Electrical Engineering, 2020,37(8):972-976.

《机电工程》杂志: <http://www.meem.com.cn>