

DOI:10.3969/j.issn.1001-4551.2019.07.001

# 基于小波卷积自编码器和 LSTM 网络的 轴承故障诊断研究\*

杜小磊<sup>1,2</sup>, 陈志刚<sup>1,2\*</sup>, 许旭<sup>1,2</sup>, 张楠<sup>1</sup>

(1. 北京建筑大学机电与车辆工程学院, 北京 100044; 2. 北京市建筑安全监测工程技术研究中心, 北京 100044)

**摘要:**针对传统滚动轴承故障诊断方法过度依赖专家经验和故障特征提取困难的问题,结合深层神经网络处理高维、非线性数据的优势,提出了一种基于深层小波卷积自编码器(DWCAE)和长短期记忆网络(LSTM)的轴承故障诊断方法。首先构造了小波卷积自编码器(WCAE),改进了其损失函数,并加入了收缩项限制防止网络过拟合;其次将多个 WCAE 堆叠构成 DWCAE,利用大量无标签样本对 DWCAE 进行了无监督预训练,挖掘出更有利于故障诊断的深层特征;最后利用深层特征训练 LSTM 网络,从而建立了诊断模型。仿真信号和实验数据分析结果表明:该方法能有效地对轴承进行多种故障类型和多种故障程度的识别,特征提取能力和识别能力优于人工神经网络、支持向量机等传统方法及深度信念网络、深层自编码器等深度学习方法。

**关键词:**滚动轴承;故障诊断;小波卷积自编码器;长短期记忆网络;深度学习

中图分类号:TH17;TH133.3

文献标志码:A

文章编号:1001-4551(2019)07-0663-06

## Fault diagnosis of bearing based on wavelet convolutional auto-encoder and LSTM network

DU Xiao-lei<sup>1,2</sup>, CHEN Zhi-gang<sup>1,2\*</sup>, XU Xu<sup>1,2</sup>, ZHANG Nan<sup>1</sup>

(1. School of Mechanical-Electronic and Vehicle Engineering, Beijing University of Civil Engineering and Architecture, Beijing 100044, China; 2. Beijing Engineering Research Center of Monitoring for Construction Safety, Beijing 100044, China)

**Abstract:** Aiming at the problems that traditional fault diagnosis algorithms of rolling bearings have such shortcomings as largely dependent on expert prior knowledge and difficulty in fault feature extraction, combined with the merits of deep learning in dealing with high-dimensional and nonlinear data, a method based on deep wavelet convolutional auto-encoder (DWCAE) and long short term memory (LSTM) network was proposed. Firstly, wavelet convolutional auto-encoder (WCAE) was designed, and improved loss function and contraction term restriction were introduced to alleviate the over-fitting of the network. Secondly, several WCAEs were stacked to construct DWCAE. A large number of unlabeled samples were used for unsupervised pre-training of DWCAE, and the deeper features that were more favorable to fault diagnosis were mined. Finally, LSTM network was trained with deeper features, and the diagnosis model was established. The results of simulation signal and engineering application analysis indicate that the proposed method can effectively identify the bearing faults under multiple working conditions and multiple fault severities. The proposed method has better ability of feature extraction and recognition than traditional methods such as artificial neural network, support vector machine and deep learning methods such as deep belief network, deep auto-encoder and so on.

**Key words:** rolling bearing; fault diagnosis; wavelet convolutional auto-encoder; long short term memory (LSTM) network; deep learning

收稿日期:2018-12-28

**基金项目:**国家自然科学基金资助项目(51605022);北京市教育委员会科技计划一般项目(SQKM201710016014);北京市优秀人才培养资助项目(2013D005017000013);北京市属高校基本科研业务费专项资金(X18217)。

**作者简介:**杜小磊(1993-),男,河北保定人,硕士研究生,主要从事智能故障诊断方面的研究。E-mail:13260417530@163.com

**通信联系人:**陈志刚,男,博士,副教授。E-mail:gangzi22@163.com

## 0 引 言

滚动轴承是旋转设备的重要部件之一,一旦出现故障,轻则影响生产质量,重则造成生产事故。因此,及时对滚动轴承进行诊断具有重要意义<sup>[1]</sup>。

在当今大数据时代,传统基于“人工特征提取 + 模式识别”的轴承故障诊断方法<sup>[2-4]</sup>已越来越不能满足现代自动化诊断要求<sup>[5]</sup>。深度学习<sup>[6]</sup>克服了传统轴承诊断方法的缺陷,能自动从原始数据中学习到有价值的特征,很大程度上摆脱了诊断专家的信号处理经验,已应用于轴承故障诊断。吴春志等<sup>[7]</sup>提出了一维卷积神经网络(one-dimensional convolutional neural network, 1D-CNN),直接从轴承原始振动信号中学习特征并进行故障识别;李东东等<sup>[8]</sup>将 1D-CNN 和 Softmax 分类器结合用于风电机组轴承故障识别;曲建岭等<sup>[9]</sup>提出了自适应 1D-CNN 用于轴承故障诊断,取得 98% 以上的故障识别率;张绍辉等<sup>[10]</sup>将轴承振动信号的包络线作为深层自编码器(deep auto-encoder, DAE)的输入,取得了 98% 以上的识别准确率;陈伟等<sup>[11]</sup>直接将轴承原始振动数据作为深层 LSTM 的输入,充分利用了 LSTM 对时间序列优异的处理能力。虽然上述研究均取得了一定效果,但同时也存在以下缺陷:(1) 上述深层网络的激活函数为 Sigmoid 函数,难以建立轴承故障与非线性、非平稳输入数据之间的精确映射关系<sup>[12]</sup>。而小波函数具有良好的时频局部特性,包含尺度因子和位移因子,位移因子使小波沿着信号的时间轴进行遍历性分析,尺度因子用于分析信号不同的频率。因此,将小波和深度网络相结合,将具有更优异的特征提取与特征表达能力;(2) 上述研究均采用均方误差函数作为网络的损失函数,然而,实际情况下,轴承振动信号会受到背景噪声的影响,由于均方误差函数的缺陷,会使深度模型性能下降;(3) 1D-CNN 的权值随机初始化会使网络陷入局部最优。DAE 基于全连接神经网络,学习到的特征不具备平移不变性;(4) 若直接将轴承原始振动数据作为 LSTM 网络的输入,存在很大的信息冗余,往往会引起维数灾难。

在小波、1D-CNN、DAE 和 LSTM 的基础上,本文提出一种基于 DWCAE 和 LSTM 的轴承故障诊断方法,并通过实验对提出方法进行验证。

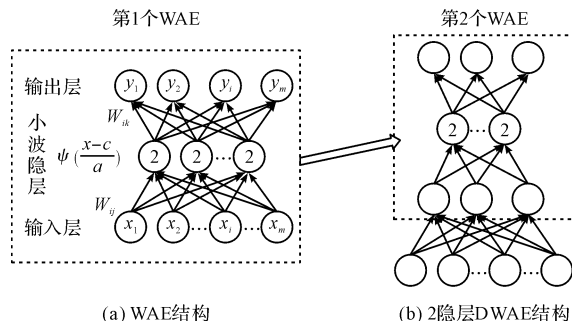
## 1 深层小波卷积自编码器理论

### 1.1 小波自编码器

小波自编码器(WAE)使用小波函数代替传统自

编码器的 Sigmoid 激活函数,具有更优异的特征提取和表示的性能。WAE 包括输入层、隐层和输出层,输入层维数等于输出层维数,目的是最小化输入和输出之间的重构误差以逼近一个恒等函数,从而自动完成特征提取。

标准 WAE 和 2 隐层深层小波自编码器(DWAE)的结构如图 1 所示。



(a) WAE 结构

(b) 2 隐层 DWAE 结构

图 1 WAE 和 DWAE 结构

### 1.2 1D-CNN 理论

1D-CNN 由一维卷积核和一维池化核构建。设  $c$  为当前层次,则该层输出如下:

$$o^c = \text{ReLU}(w^c * i^{c-1} + b^c) \quad (1)$$

式中: $o^c$ —该层输出; $w^c$ —该层连接权值; $b^c$ —该层偏置; $\text{ReLU}$ —修正线性单元函数; $i^{c-1}$ —第  $c-1$  层输入。

对于卷积层,其前向传播公式如下:

$$o_j^c = \text{ReLU}\left(\sum_{i \in M_j} o_j^{c-1} * k_{ij}^c + b_j^c\right) \quad (2)$$

式中: $j$ —第  $j$  个特征映射图; $M_j$ —特征图集合,该特征图集合为第  $c$  层的第  $j$  个特征图和第  $c-1$  层相连接部分; $k$ —该层卷积核权重; $*$ —卷积符号。

对于池化层,前向传播公式如下:

$$o_j^c = \text{ReLU}(a_j^c \text{down}(o_j^{c-1}) + b_j^c) \quad (3)$$

式中: $\text{down}()$ —下采样函数; $a_j^c$ —偏置。

1D-CNN 参数更新算法同 BP 算法。

### 1.3 深层小波卷积自编码器

DWAE 基于全连接神经网络,得到的特征编码可以较好的重构原始数据,不易陷入局部最优,但 DWAE 所需要调整的参数众多;而 1D-CNN 具有稀疏连接特性和权值共享特性,网络的参数个数较少,学习到的特征在尺度、位移上具有特征不变性,但随着网络层数的加深,梯度传递衰减严重,易陷入局部最优。因此,本文将 DWAE 和 1D-CNN 相结合,构造 DWCAE。

对于输入信号  $x$ ,WCAE 第  $k$  个神经元的特征编码过程可以表示为:

$$h^k = \psi[(x * W^k - c^k) / a^k] \quad (4)$$

式中: $\psi$ —小波函数; $W^k$ —卷积核权重矩阵; $a^k$ —隐层

小波神经元的尺度因子; $c^k$ —隐层小波神经元的平移因子; $*$ —卷积符号; $/$ —按元素相除符号。

由于高斯小波在时域、频域均有良好的分辨率,本文  $\psi$  取高斯小波函数,表达式如下:

$$\psi(t) = \frac{t}{\sqrt{2\pi}} \exp\left(-\frac{t^2}{2}\right) \quad (5)$$

本文省去池化操作,重构信号为反卷积操作,重构向量输出如下:

$$y = \text{Sigmoid}\left[\sum_{k=1}^L h^k * W_T^k + b\right] \quad (6)$$

式中: $L$ —隐层神经元个数,每个神经元表示一种特征映射; $W_T^k$ —卷积核权重矩阵转置; $b$ —偏置向量,Sigmoid—激活函数。

其表达式如下:

$$\text{Sigmoid}(t) = 1/(1 + e^{-t}) \quad (7)$$

标准 WCAE 抗噪能力弱,泛化能力弱,易陷入过拟合,因此,需要改进 WCAE 的误差函数,并引入收缩自编码机制。详细过程如下:

(1) 标准 WCAE 损失函数为均方误差函数,对复杂振动信号的特征学习鲁棒性低。而最大相关熵损失函数<sup>[13]</sup>对复杂非平稳背景噪声不敏感,具有与复杂信号特征相匹配的潜力。因此,本文以最大相关熵函数作为 WCAE 的损失函数。设两个随机变量  $\mathbf{A} = [a_1, a_2, \dots, a_m]^T$ ,  $\mathbf{B} = [b_1, b_2, \dots, b_m]^T$ , 相关熵的近似计算如下:

$$v_\sigma(\mathbf{A}, \mathbf{B}) = \frac{1}{m} \sum_{i=1}^m k_\sigma(a_i, b_i) \quad (8)$$

$$k_\sigma(a_i, b_i) = \frac{1}{\sqrt{2\pi}\sigma} \exp\left(-\frac{(a_i - b_i)^2}{2\sigma^2}\right) \quad (9)$$

式中: $\sigma$ —高斯核函数尺寸。

则 WCAE 损失函数最小化可以通过最大化以下函数实现:

$$J = \frac{1}{m} \sum_{i=1}^m k_\sigma(x_i - y_i) \quad (10)$$

式中: $m$ —样本个数; $x_i$ —输入样本向量; $y_i$ —输出向量。

(2) 收缩自编码机制:收缩自编码<sup>[14]</sup>(contractive auto-encoder, CAE) 通过增加收缩惩罚项学习信号的鲁棒性特征,收缩惩罚项如下:

$$\|J_h(x)\|^2 = \sum_{j=1}^L \sum_{i=1}^m \left(\frac{\partial h_j}{\partial x_i}\right)^2 \quad (11)$$

通过最小化式(11),使网络学到的隐层表示对输入的狭小变动具有较强的鲁棒性。则改进后的 WCAE 的损失函数如下:

$$L_{\text{WCAE}} = -\frac{1}{m} \sum_{i=1}^m k_\sigma(x_i - y_i) + \sum_{x \in D_m} \lambda \|J_h(x)\|^2 \quad (12)$$

式中: $\lambda$ —收缩惩罚项系数; $D_m$ —输入样本集合。

DWCAE 堆叠多个 WCAE,采取逐层训练方法,将上一级 WCAE 的隐层卷积输出作为下一级 WCAE 的输入,同时保证损失函数最小化,从而构成多层次的神经网络结构,直到整个 DWCAE 完成训练。在卷积自编码过程中,所需的训练样本均为无标签样本,因此是一种非监督学习方式,每一层 WCAE 都为浅层网络,可以降低网络陷入局部最优的风险。

本文优化算法采用自适应动量法 (adaptive moments, Adam),卷积层、反卷积层的梯度计算及 Adam 算法流程见文献[15]。

## 2 LSTM 理论

LSTM 是对传统循环神经网络的改进<sup>[16]</sup>,可有效解决循环神经网络的梯度消失和爆炸问题。LSTM 单元包括记忆细胞和 3 个门限:输入门  $i_t$ 、遗忘门  $f_t$  和输出门  $o_t$ 。

LSTM 单元结构如图 2 所示。

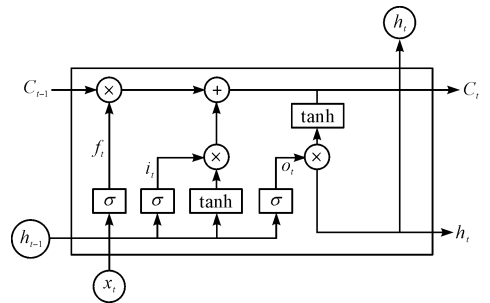


图 2 LSTM 单元结构

由图 2 可知:当输入序列为  $x_t$  时,3 个门限和记忆细胞的输出如下:

$$f_t = \sigma(W_{hf}h_{t-1} + W_{xf}x_t + b_f)$$

$$i_t = \sigma(W_{hi}h_{t-1} + W_{xi}x_t + b_i)$$

$$o_t = \sigma(W_{ho}h_{t-1} + W_{xo}x_t + b_o)$$

$$C_t = f_t \circ C_{t-1} + i_t \circ \tanh(W_{hc}h_{t-1} + W_{xc}x_t + b_c) \quad (13)$$

式中: $W_{hf}$ —遗忘门与上一隐层之间的的权重矩阵; $W_{xf}$ —输入门与遗忘门直接的权重矩阵; $b_f$ —遗忘门的偏置项; $\sigma$ —Sigmoid 函数,其他依次类推。

由于 DWCAE 顶层神经网络节点数目较少,可以很好地提取一个充分判别轴承故障的特征<sup>[17]</sup>,消除冗余特征信息,避免维数灾难,本文提取 DWCAE 的顶层特征训练量 LSTM 网络。

综上,提出方法的结构框架如图 3 所示。

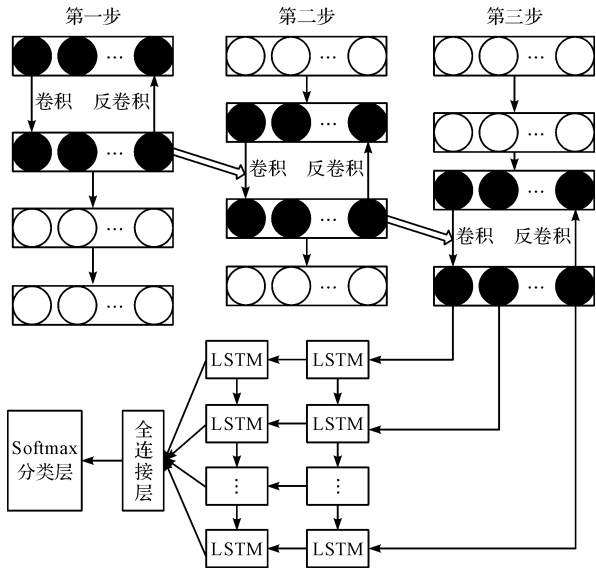


图 3 提出方法的结构框架

总流程图如图 4 所示。

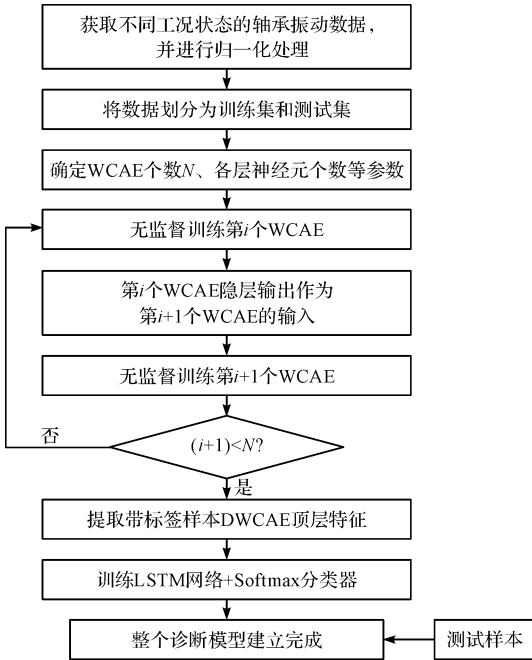


图 4 提出方法的流程图

总体诊断步骤如下：

- (1) 利用传感器采集轴承各工况振动数据；
- (2) 将振动数据随机选取 70% 作为训练数据, 剩余的作为测试数据, 对训练数据、测试数据分别归一化到 [0, 1]；
- (3) 将归一化后的训练数据以无监督方式逐层训练 DWCAE, 将上一级 WCAE 隐层输出作为下一级 WCAE 的输入, 逐层提取特征信息, 并通过有监督 BP 算法结合少量带标签样本微调整个 DWCAE；
- (4) 提取 DWCAE 的顶层特征作为深层 LSTM 网络的输入, 并结合 Softmax 分类层进行训练；

(5) 根据测试结果判断是否满足实际期望的诊断效果, 如果诊断正确率过低则修正网络, 再重复步骤 3 和步骤 4, 直到达到预期精度。

### 3 仿真信号分析

为验证提出方法的性能, 进行仿真信号分析, 笔者使用带干扰噪声的仿真信号  $x(t)$ 、 $y(t)$  和  $z(t)$  模拟故障信号。 $x(t)$  由谐波  $x_1(t)$ 、 $x_2(t)$  和白噪声  $w$  组成, 即:

$$\begin{cases} x_1(t) = 6\cos(30\pi t) + 8\cos(60\pi t) \\ x_2(t) = 10\cos(40\pi t) + 20\cos(70\pi t) \\ w = 20\text{randn}(1, n) \\ x(t) = x_1(t) + x_2(t) + w \end{cases} \quad (13)$$

$y(t)$  由调幅信号  $y_1(t)$ 、 $y_2(t)$ 、 $y_3(t)$  和白噪声  $w$  组成, 即:

$$\begin{cases} y_1(t) = 10[1 + \cos(5\pi t)]\cos(10\pi t) \\ y_2(t) = 15[1 + \cos(5\pi t)]\cos(20\pi t) \\ y_3(t) = 20[1 + \cos(5\pi t)]\cos(30\pi t) \\ w = 20\text{randn}(1, n) \\ y(t) = y_1(t) + y_2(t) + y_3(t) + w \end{cases} \quad (14)$$

$z(t)$  由调幅调频信号  $z_1(t)$ 、 $z_2(t)$  和白噪声  $w$  组成, 即:

$$\begin{cases} z_1(t) = 5\sin(20\pi t)\sin(25\pi t) + \sin(30\pi t) \\ z_2(t) = [15 + 6\cos(5\pi t)]\cos[2\pi t + 4\cos(10\pi t)] \\ w = 20\text{randn}(1, n) \\ z(t) = z_1(t) + z_2(t) + w \end{cases} \quad (15)$$

本研究设置信号采样频率为 12 kHz, 采样时间 10 s, 最后得到每种信号 500 个样本, 并进行线性归一化操作, 每个样本由 1 024 个采样点组成。随机选取每种信号的 80% 作为训练样本, 剩余作为测试样本。本研究根据图 4 相关步骤对仿真信号进行识别。

为证明提出方法的优越性, 本研究采用标准 DAE (Sigmoid 函数) 和深度信念网络 (deep belief network, DBN) 进行分析比较。本文方法的参数如下: DWCAE 结构为 1 024 - 512 - 256 - 128 - 64, LSTM 网络为 2 层, 每层包括 64 个单元, 全连接层神经元个数也为 64 个, 全连接层后接 Softmax 分类器作为输出层。λ 取 0.03, DAE 结构为 1 024 - 512 - 256 - 128 - 64 - 32 - 3, 学习速率为 0.1, AE 最大迭代次数为 120。DBN 结构为 1 024 - 512 - 256 - 128 - 64 - 32 - 3, 学习速率为 0.12, 每个 RBM 最大迭代次数为 100。

为证明本文方法的稳定性, 共进行 5 次实验, 结果如表 1 所示。



表 1 不同方法的诊断结果

方法	测试数据平均诊断正确率(×100%)±标准差
本文方法	99.91±0.11
DAE	97.76±0.45
DBN	94.53±1.28

由表 1 可知:本文方法 5 次测试的平均准确率为 99.91%,均高于 DAE 和 DBN;本文方法标准差为 0.11,均小于 DAE 和 DBN。比较结果表明,本文方法具有更高的分类正确率和稳定性。

## 4 实验验证

### 4.1 实验数据初步分析

为验证提出方法的有效性,笔者采用轴承实验台采集不同故障类型、不同故障程度的 7 种轴承工况。实验台由驱动器、测试轴承等组成,加速度传感器置于驱动端附近,使用电火花技术在轴承的内圈、外圈和滚动体上加工故障直径分别为 0.16 mm 和 0.32 mm 的切槽以模拟轴承轻微故障和中度故障,采样频率为 12 kHz,转速为 1 800 r/min,负载 1 hp。

7 种轴承工况如表 2 所示。

表 2 7 种轴承工况

故障位置	故障尺寸/mm	代号	工况标签
无	0	a	1000000
滚动体+内圈	0.16	b	0100000
滚动体+外圈	0.32	c	0010000
内圈	0.16	d	0001000
内圈	0.32	e	0000100
外圈	0.16	f	0000010
外圈	0.32	g	0000001

为减少噪声干扰,将轴承原始信号归一化到[0,1]。最后得到每种工况下 1 000 个样本,每个样本由 1 024 个采样点组成。

### 4.2 实验结果与分析

为证明提出方法的优越性,本研究采用人工神经网络(ANN)、支持向量机(SVM)、标准 DAE(Sigmoid 激活函数)和 DBN 进行分析比较。ANN 和 SVM 的输入为均方值、均值、方差等 24 个特征参数,这 24 个特性参数的详细计算见文献[18]。本文方法的参数如下:DWCAE 包含 4 个隐层,结构为 1 024-512-256-128-64,由文献[19]所提方法确定,LSTM 网络为 2 层,每层包括 64 个单元,全连接层神经元个数也为 64 个,全连接层后接 Softmax 分类器作为输出层。经带标签样本训练,得到具有特征判别能力的网络结构。 $\lambda$  取 0.04,由文献[20]所提的粒子群算法确定。

其他方法的主要参数如表 3 所示。

表 3 其他方法的参数

方法	参数
方法 2(ANN)	ANN 结构为 24-50-7,学习率为 0.1,迭代次数为 400。
方法 3(SVM)	SVM 采用 RBF 核函数,核函数的惩罚因子和半径分别为 30 和 0.31。
方法 4(1 024 维振动数据输入标准 DAE)	DAE 采用 Softmax 分类器,结构为 1 024-512-256-128-64-32-7,学习速率为 0.1,AE 最大迭代次数为 120。
方法 5(1 024 维振动数据输入 DBN)	DBN 采用 Softmax 分类器,结构为 1 024-512-256-128-64-32-7,学习速率为 0.12,每个 RBM 最大迭代次数为 100。

其中,ANN 结构参数由反复实验确定;SVM 结构参数由 10 折交叉验证法确定;DAE 和 DBN 的结构以及其他超参数的确定同本文方法。

为证明本文方法的稳定性,共进行 5 次实验,结果如图 5 所示。

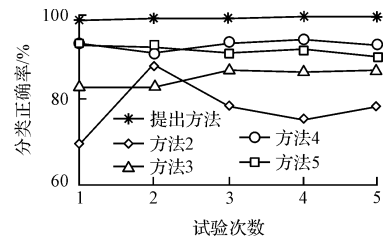


图 5 不同方法的 5 次测试结果

平均测试准确率如表 4 所示。

表 4 不同方法的诊断结果

方法	测试数据平均诊断正确率(×100%)±标准差
本文方法	98.88±0.18
方法 2	75.25±4.25
方法 3	83.11±2.47
方法 4	92.25±1.13
方法 5	91.23±1.36

由表 4 可知:本文方法每次测试的准确率分别为 98.42%、99.06%、98.83%、98.95% 和 99.13%,均高于其他方法,本文方法的平均诊断准确率为 98.88%,高于标准 DAE(92.25%)、DBN(91.23%),远高于方法 2 的 ANN(75.25%)和方法 3 的 SVM(83.11%)。此外,本文方法的标准偏差为 0.18,均小于其他几种方法。

几种方法的平均训练时间和平均识别时间如表 5 所示。

表 5 不同方法的平均计算时间

方法	平均训练时间/s	平均识别时间/s
本文方法	149.79	0.041
方法 2	96.34	0.032
方法 3	52.11	0.027
方法 4	126.13	0.045
方法 5	146.26	0.041

表 5 的比较结果表明,本文所提出的方法具有更高的分类正确率和稳定性。

收缩惩罚项系数  $\lambda$  的适当选取既可以增强网络

的特征提取性能,又能加快计算。

本文根据经验取  $\lambda$  在 0 ~ 0.1 范围进行研究,如图 6 所示。

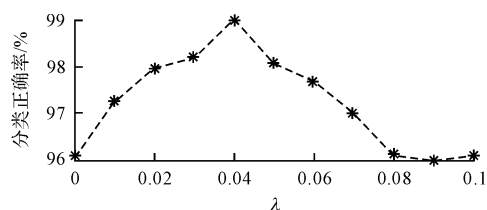


图 6  $\lambda$  对网络平均测试准确率的影响

图 6 表明: $\lambda = 0.04$  有助于 DWCAE 取得更好性能。

## 5 结束语

本文提出一种基于深层小波卷积自编码器和 LSTM 的轴承故障诊断方法,实现了较高精度的轴承故障识别,较其他方法更具优势,主要结论如下:

(1) 将小波时频局部特性、1D-CNN 的权值共享特性和 DAE 自动特征提取能力相结合,使得 DWCAE 学习到的特征在尺度、位移和形变上具有特征不变性,避免了复杂的人工提取特征过程,又改进了 WCAE 的误差函数,引入收缩自编码机制,对信号特征学习的鲁棒性大大增强,增强了网络泛化性能;

(2) DWCAE 提取振动信号的深层特征,并输入 LSTM 网络,充分利用了 LSTM 网络的优势,有效避免了梯度消失和爆炸问题。

由于本文数据中轴承故障类型较少,对新型故障类型难以判别,今后将对此进行进一步的研究。

## 参考文献 (References):

[1] 唐道龙,李宏坤,王朝阁,等. 基于参数优化 MCKD 的行星齿轮箱微弱故障诊断研究[J]. 机电工程,2018,35(8):779-785.

[2] 林思苗,张艳荣,郭丽萍. 改进 WMRA 在滚动轴承故障诊断研究中的应用[J]. 机电工程,2017,34(11):1255-1258,1303.

[3] 陈东宁,张运东,姚成玉,等. 基于 FVMD 多尺度排列熵和 GK 模糊聚类的故障诊断[J]. 机械工程学报,2018,54(14):16-27.

[4] 姚德臣,杨建伟,程晓卿,等. 基于多尺度本征模态排列熵和 SA-SVM 的轴承故障诊断研究[J]. 机械工程学报,2018,54(9):168-176.

[5] SHAO H D, JIANG H K, HUI F W, et al. An enhancement deep feature fusion method for rotating machinery fault diagnosis[J]. *Knowledge-based Systems*,2017,119(12):200-220.

[6] JURGEN S. Deep learning in neural networks: An overview [J]. *Neural Networks*, 2015, 61(1): 85-97.

[7] 吴春志,江鹏程,冯辅周,等. 基于一维卷积神经网络的齿轮箱故障诊断[J]. 振动与冲击,2018,37(22):51-56.

[8] 李东东,王浩,杨帆,等. 基于一维卷积神经网络和 Soft-Max 分类器的风电机组行星齿轮箱故障检测[J]. 电机与控制应用,2018,45(6):80-87,108.

[9] 曲建岭,余路,袁涛,等. 基于一维卷积神经网络的滚动轴承自适应故障诊断算法[J]. 仪器仪表学报,2018,39(7):134-143.

[10] 张绍辉,罗洁思. 基于频谱包络曲线的稀疏自编码算法及在齿轮箱故障诊断的应用[J]. 振动与冲击,2018,37(4):249-256.

[11] 陈伟,陈锦雄,江永全,等. 基于 RS-LSTM 的滚动轴承故障识别[J]. 中国科技论文,2018,13(10):1134-1141.

[12] SHAO H D, JIANG H K, ZHAO K W, et al. A novel tracking deep wavelet auto-encoder method for intelligent fault diagnosis of electric locomotive bearings[J]. *Mechanical Systems and Signal Processing*, 2018, 110(9): 193-209.

[13] SHAO H D, JIANG H K, ZHAO H W, et al. A novel deep autoencoder feature learning method for rotating machinery fault diagnosis[J]. *Mechanical Systems and Signal Processing*, 2017, 95(10):187-204.

[14] 韩霜,吴奇,孙礼兵,等. 基于深度收缩自编码网络的飞行员疲劳状态识别[J]. 生物医学工程学杂志,2018,35(3):443-451.

[15] 张西宁,向宙,唐春华. 一种深度卷积自编码网络及其在滚动轴承故障诊断中的应用[J]. 西安交通大学学报,2018,52(7):1-8,59.

[16] 文周,林伟健. 基于 BP 神经网络的水果气调包装机械故障诊断方法[J]. 包装与食品机械,2018(5):74-77.

[17] 郑真,赵燕. 基于局部均值分解和时域参数的液压马达故障诊断研究[J]. 液压气动与密封,2018(9):78-82.

[18] QU J X, ZHANG Z S, GONG T. A novel intelligent method for mechanical fault diagnosis based on dual-tree complex wavelet packet transform and multiple classifier fusion [J]. *Neurocomputing*, 2016,171(1):837-853.

[19] JIA F, LEI Y G, LIN J, et al. Deep neural networks: A promising tool for fault characteristic mining and intelligent diagnosis of rotating machinery with massive data [J]. *Mech. Syst. Sig. Process*, 2016,72(5):303-315.

[20] 侯文擎,叶鸣,李巍华. 基于改进堆叠降噪自编码的滚动轴承故障分类[J]. 机械工程学报,2018,54(7):87-96.

[编辑:方越婷]

## 本文引用格式:

杜小磊,陈志刚,许旭,等. 基于小波卷积自编码器和 LSTM 网络的轴承故障诊断研究[J]. 机电工程,2019,36(7):663-668.

DU Xiao-le, CHEN Zhi-gang, XU Xu, et al. Fault diagnosis of bearing based on wavelet convolutional auto-encoder and long short term memory network[J]. *Journal of Mechanical & Electrical Engineering*, 2019,36(7):663-668.

《机电工程》杂志: <http://www.meem.com.cn>