

DOI:10.3969/j.issn.1001-4551.2018.12.017

# 滚筒杀青机系统的控制算法改进研究\*

应文渊, 赵章风\*, 钟 江

(浙江工业大学 机械工程学院, 浙江 杭州 310014)

**摘要:**针对滚筒杀青机控制依赖人工经验,且传统 PID 算法控制精度不高导致坏叶产生这一问题,根据对滚筒杀青机的设备结构与杀青流程、模糊算法、BP 神经网络 PID 控制算法的研究,提出了基于 STM32 ARM Cortex-M3 内核单片机的、将模糊推理与 BP 神经网络 PID 自整定技术结合的滚筒杀青机改进控制算法。基于该算法的闭环控制系统,以茶叶含水率与设备投叶速度作为输入,以模糊算法决策对应滚筒温度,以 BP 神经网络 PID 自整定算法实现了温度控制,最后利用 Matlab 对系统各部分进行了仿真和建模,进行了杀青效果的对比实验。研究表明:BP 神经网络 PID 控制应用于茶叶杀青控制系统,其系统阶跃响应的调节时间比常规 PID 控制算法要短、超调量更小、控制更精确,改进算法后的控制系统的茶叶杀青质量更好。

**关键词:**滚筒杀青;模糊算法;BP 神经网络;PID 自调整

中图分类号:TP312;TS272.3

文献标志码:A

文章编号:1001-4551(2018)12-1342-07

## Improvement of control algorithms for the system of tea-fixing roller machine

YING Wen-yuan, ZHAO Zhang-feng, ZHONG Jiang

(College of Mechanical Engineering, Zhejiang University of Technology, Hangzhou 310014, China)

**Abstract:** Aiming at the existence of bad leaves caused by the roller tea-fixing machine's dependence on human-experience, and the low control accuracy of traditional PID algorithm, fuzzy algorithm and BP neural network PID self-tuning technology were combined for improving control algorithm of the machine, based on the structure and process of the fixing machine, fuzzy algorithm, BP neural network PID control algorithm and STM32 ARM Cortex-M3 core single-chip microcomputer. In the closed-loop control system based on that algorithm, tea leaves' moisture content and leaf-transport speed were taken as inputs, fuzzy algorithm was used to decide the corresponding roller temperature, and then BP neural network PID self-tuning algorithm was used to achieve temperature control. Finally, Matlab was used to simulate and model the various parts of the system, and to compare the effect of fixation to verify the effect. The research results indicate that while the BP neural network PID control is applied to the tea-fixing control system, the adjustment time of the system step response is shorter than the conventional PID control algorithm, the overshoot is smaller, the control is more accurate. At the same time, the improved control system has a better performance in the quality of tea-fixing.

**Key words:** tea-fixing roller; fuzzy; BP neural network; PID self-tuning

## 0 引 言

作为绿茶制作工艺中最重要的一步<sup>[1]</sup>,杀青效果

直接影响绿茶品质。现有的杀青设备中<sup>[2]</sup>,电热式滚筒杀青机因其加热均匀、能源洁净、价格较低、生产效率高,在茶叶加工生产中得到广泛使用。滚筒杀青机的现场控制通过 PID 控制器控制筒壁温度配合传动及

收稿日期:2018-04-08

基金项目:国家自然科学基金资助项目(31201138);浙江省科技厅重点研发项目(2017C02027)

作者简介:应文渊(1993-),男,浙江丽水人,硕士研究生,主要从事机电一体化方面的研究。E-mail:1908331192@qq.com

通信联系人:赵章风,男,副教授,硕士生导师。E-mail:i12fly@163.com

相关辅助设备完成杀青作业。该类杀青控制系统的问题有:(1)PID 控制器的控制能力极大依赖于比例、微分、积分参数的设置,现有的经验法 Z-N 整定和试凑法的参数取值难以保证 PID 控制的高有效性,致使杀青机的控制算法存在较大的超调量和波动量;(2)由于杀青温度设置极为依赖人本身的经验,而杀青过程中投叶速率和茶叶含水率会有所变化,其可靠性有限,导致杀青后常伴有一定量的焦叶黄叶现象(坏叶)。

滚筒杀青系统是非线性系统。对于非线性非理想的温度控制系统,赵阳等人<sup>[3]</sup>基于变论域的模糊控制算法,实践中收到了较为良好的控制效果;针对变速恒频双馈发电并网系统,吕艳玲、冯曦等人<sup>[4]</sup>将传统 PID 控制与 BP 神经网络控制相结合,提出了一种 BP 神经网络 PID 的空载并网控制策略,该策略动态响应快、并网过渡过程短、稳态精度高、全局鲁棒性高。

基于模糊算法和 BP 神经网络 PID 的特性,本研究将引入模糊算法替代人工经验,根据相关输入条件确定对应温度的精确值,并基于 BP 神经网络的可自调整参数的 PID 控制器取代传统 PID 控制器,通过改进滚筒杀青机控制系统算法,以优化杀青控制过程,避免或减少黄叶焦叶产生。

## 1 控制总体方案设计

### 1.1 滚筒杀青机的设备和杀青流程

本文中选用的杀青滚筒机型号为 6CST50,实物图如图 1 所示<sup>[5]</sup>。



图 1 6CST50 型滚筒杀青机

该系统主要由计量装置、输送装置、传动机构、滚筒、加热装置、排湿装置以及相关由电器控制元件组成的控制箱等构成。整个工作过程传统模式为先由计量装置上的重量传感器测定待杀青叶单批次投入质量  $M$ ,经由经验判断所需的温度后,对自带的控制器输入目标温度以控制加热电热管开关占空比进行温度控制<sup>[6]</sup>,期间以温度传感器温度作为反馈的传统 PID 算法进行演算控制。

### 1.2 滚筒杀青机改进算法的控制方案

本文提出以模糊算法取代人工经验求解对应多输入的精确定值(温度参数),并由 BP-PID 控制器取代 PID 控制器对温度参数进行控制。控制方案分为两部分:

(1)模糊决策部分<sup>[7]</sup>。输入参数基于模糊算法计算对应控制参数具体值,为下一步控制器提供控制对象的精确目标值,对应输出的滚筒筒壁温度参数,本研究中选择投叶速率(投叶量与传输时间决定)与茶叶含水率等级作为模糊算法推理的输入条件<sup>[8]</sup>,含水率等级由人工按不同茶叶工艺要求手动输入<sup>[9]</sup>,对控制器而言主要的参数即为滚筒筒壁温度,因而将筒壁温度作为模糊算法的输出;

(2)温度控制部分<sup>[10]</sup>。具有自整定功能的基于 BP 神经网络的 PID 控制器<sup>[11-12]</sup>,在 PID 参数最优化条件下,使筒壁温度维持低误差的动态平衡状态,并针对变化快速反应调整。控制方案在基于 MCU 的嵌入式控制器上实现。

控制方案流程图如图 2 所示。

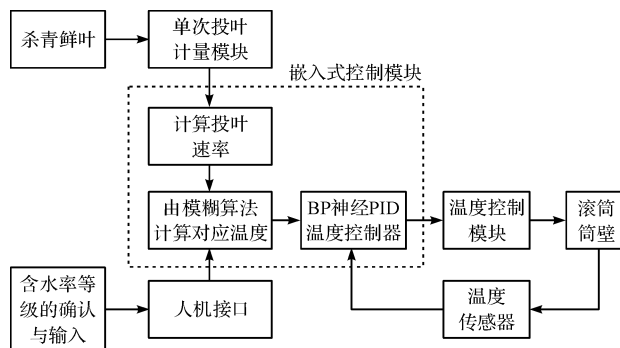


图 2 控制方案流程图

## 2 控制模块设计

控制模块设计分为模糊算法设计和 BP 神经网络控制器设计。

### 2.1 滚筒杀青机模糊推理模块设计

在杀青作业中,参数间的相关性处于非线性关联,对于这类不确定性系统,模糊算法由于利用语言信息,不依赖精确数学模型,可实现对不确定性系统的较好控制。因为本文引入模糊算法进行控制参数推理,模糊推理控制模块以输入杀青茶叶鲜叶的含水率等级和茶叶投叶速率两个参数为基准,通过模糊算法推断出符合杀青工艺的滚筒壁温度,最后输入到 PID 控制器(注:不同类型的茶叶有着各自杀青工艺要求<sup>[13]</sup>,其对

应的模糊推理有所不同)。本文仅针对二芽一叶的叶片进行研究。

2.1.1 隶属度函数建立

笔者选择 Matlab 的 Fuzzy 工具箱构建基于各输入(出)参数对应的单输出模糊算法模型。考虑到控制系统的鲁棒性和灵敏度,选择三角函数来进行构建对含水率等级、投叶速率、筒壁温度的隶属度函数。

首先本研究将待杀鲜叶含水率进行分级,在这里分为 5 个等级,以此建立模糊子集 {A, B, C, D, E}, 依次表示为:低含水率,较低,中度,较高,高含水率。结合该类茶叶杀青工艺的实际经验,设定论域范围:[20,90]。含水率具体隶属度函数如图 3 所示。

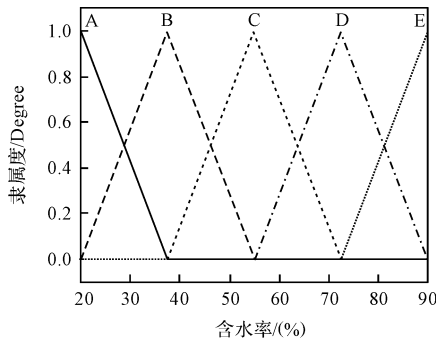


图 3 含水率隶属度函数

根据理论推算与经验,6CST50 杀青机的投叶速率应在 0.5 kg/min ~ 2.0 kg/min 之间,故论域范围为 [0.5,2.0]。本研究将投料速率也分 5 个等级,建立投叶速率模糊子集为 {S MS M MB B}, 依次代表慢速,稍慢,中速,稍快,快速。

投叶速率具体隶属度函数如图 4 所示。

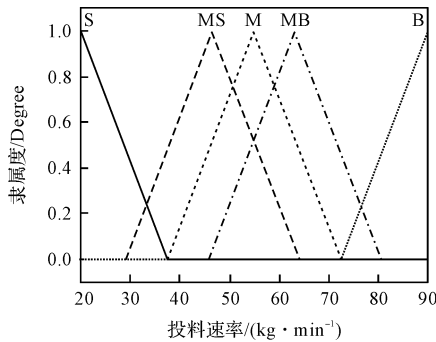


图 4 投叶速率隶属度函数

在茶叶杀青的过程中,不仅要求短时间内达到高温,令茶叶内多酚氧化酶失活<sup>[14]</sup>,也要避免过高温度使得茶叶烧焦。根据专家经验,符合要求的滚筒温度取值在 110 °C ~ 160 °C,确定论域设置为 [110,160]。建立模糊子集 {L ML M MH H}, 依次代表温度程度:低温、中低温、中温、中高温、高温。滚筒筒壁温度具体

隶属度函数如图 5 所示。

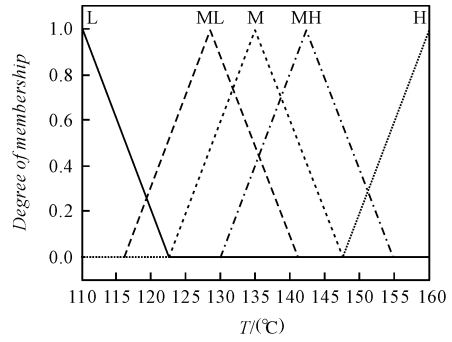


图 5 滚筒筒壁隶属度函数

2.1.2 模糊规则建立

本研究根据滚筒杀青的经验建立模糊推理的规则表,如表 1 所示。

表 1 滚筒温度模糊规则表

茶叶投叶 速率	茶叶含水率等级				
	A	B	C	D	E
S	M	ML	ML	L	L
MS	M	M	M	ML	L
M	MH	MH	M	ML	ML
MB	H	MH	MH	M	M
B	H	H	MH	MH	M

2.1.3 模糊推理

模糊规则类型:IF AND THEN。由此,推理结论为:

$$U' = (X \times Y) \circ R \tag{1}$$

式中: X, Y— 含水率和投叶速率的模糊集; R— 由上表得的模糊蕴含关系; U'— 输出模糊集。

全部控制规则对应的总规则为各规则取“并”操作合成:

$$R = \bigcup_{i=1}^{25} R_i \tag{2}$$

式中: R<sub>i</sub>— 基于表 1 的各条模糊关系。

2.1.4 模糊决策

为得出对应的目标温度,算法最后应输出确定值而非模糊输出值,故而需对模糊输出值进行解模糊,使得得到确定值,这一过程称作模糊决策。在本研究中采用加权平均解模糊法。其公式如下:

$$u = \frac{\sum_{i=1}^n \mu(U_i) U_i}{\sum_{i=1}^n \mu(U_i)} \tag{3}$$

式中: U<sub>i</sub>— 模糊集 U 中的元素; μ(U<sub>i</sub>)— U<sub>i</sub> 对应的隶属度; u— 加权平均后的输出结果。

最终由 fuzzy 工具箱得到基于投料速率和含水率的滚筒温度输出效果图,如图 6 所示。

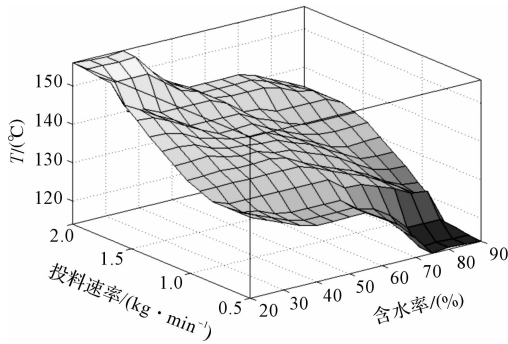


图 6 滚筒温度输出效果图

根据该模糊算法模型,可根据输入得出杀青所需温度的具体值,实现投叶速率和含水率变化下的温度目标参数动态调节。该算法上可有效降低纯依赖经验的不可靠性。

## 2.2 基于 BP 神经网络的 PID 控制器设计

PID 控制效果的好坏,取决于比例、积分、微分 3 个控制参数的取值和共同作用<sup>[15]</sup>。BP 神经网络善于处理机制复杂的非线性映射,并具有高度自学习自适应能力,故本研究将 BP 神经网络与 PID 算法结合,以自适应地为系统选择出优化的 PID 控制参数。

### 2.2.1 控制器的总体设计

基于 BP 神经网络的 PID 控制器有两部分组成:BP 神经网络部分和 PID 控制器。PID 控制器部分利用输入  $r_{in}$  与输出  $y_{out}$  的误差  $e$ 、误差变化  $de/dt$ 、以及由 BP 神经网络在线调整的  $K_p$ 、 $K_i$ 、 $K_d$  参数,由控制算法得出控制器输出  $u(k)$ ,再通过控制对象 Plant 的传递函数得到系统输出  $y_{out}$  以实现被控对象的闭环控制。而 BP 神经网络部分根据最优化的性能指标监督下,通过 BP 神经网络的自学习过程和权值自调整,使该部分输出对应最优控制指标或近似最优 PID 控制器参数  $K_p$ 、 $K_i$ 、 $K_d$ 。控制器的具体结构图如图 7 所示。

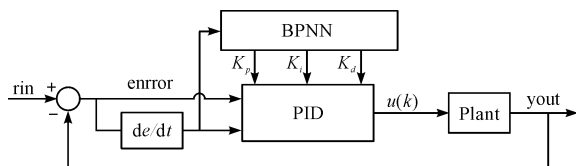


图 7 基于 BP 神经网络的 PID 控制器结构框图

### 2.2.2 PID 算法的选择

本文选择增量式数字 PID 作为 PID 算法的表现形式。增量式数字 PID 控制因通过求出增量,将原先 PID 的积分环节的累积作用进行了替换,避免积分环节占用大量计算性能和存储空间。算法具体表示如下:

$$u(k) = K_p(e(k) - e(k - 1)) + K_i e(k) + K_d(e(k) - 2e(k - 1) + e(k - 2)) \quad (4)$$

### 2.2.3 BP 神经网络的构建

为保证计算实时性与效率,本文选用 3 层的 BP 神经网络(输入层、隐含层和输出层)。各层输入输出和非线性激励函数表示如下:

(1) 网络输入层的输入:

$$O_j^{(1)} = x(j) \quad j = 1, 2, 3, \dots, M \quad (5)$$

式中: $M$ —输入变量个数。

(2) 网络隐含层的输入、输出为:

$$net_i^{(2)}(k) = \sum_{j=1}^M w_{ij}^{(2)} O_j^{(1)} \quad (6)$$

$$O_i^{(2)} = f(net_i^{(2)}(k)) \quad (i = 1, 2, 3, \dots, Q) \quad (7)$$

式中: $w_{ij}^{(2)}$ —隐含层加权系数; $Q$ —隐含层神经元个数;上角标(1 ~ 3)—分别代表输入层、隐含层、输出层。

隐层神经元的非线性激励函数为正负对称的 Sigmoid 函数,即:

$$f(x) = \frac{e^x - e^{-x}}{e^x + e^{-x}} \quad (8)$$

(3) 网络输出层的输入输出为:

$$net_l^{(3)}(k) = \sum_{i=1}^Q w_{li}^{(3)} O_i^{(2)}(k)$$

$$O_l^{(3)} = g(net_l^{(3)}(k)) \quad l = 1, 2, 3$$

$$O_1^{(3)} = K_p$$

$$O_2^{(3)} = K_i$$

$$O_3^{(3)} = K_d \quad (9)$$

输出层对应节点分别对应 3 个可调整参数  $K_p$ 、 $K_i$ 、 $K_d$ 。因为 PID 的参数不能为负,故输出层的非线性激励函数设为非负的 Sigmoid 函数,即:

$$g(x) = \frac{e^x}{e^x + e^{-x}} \quad (10)$$

对输出层权值的学习算法为:

$$\Delta w_{li}^{(3)}(k) = \alpha \Delta w_{li}^{(3)}(k - 1) + \eta \delta_l^{(3)} O_i^{(2)}(k) \quad (11)$$

$$\delta_l^{(3)} = error(k) \operatorname{sgn}\left(\frac{\partial y(k)}{\partial u(k)}\right) \frac{\partial u(k)}{\partial O_l^{(3)}(k)} g'(net_l^{(3)}(k)) \quad (l = 1, 2, 3) \quad (12)$$

隐含层的权系数学习算法同理有:

$$\Delta w_{ij}^{(2)}(k) = \alpha \Delta w_{ij}^{(2)}(k - 1) + \eta \delta_i^{(2)} O_j^{(1)}(k) \quad (13)$$

$$\delta_i^{(2)} = f'(net_i^{(2)}(k)) \sum_{l=1}^3 \delta_l^{(3)} w_{li}^{(3)}(k)$$

$$(i = 1, 2, 3, \dots, Q) \quad (14)$$

式中: $g'(x) = g(x)(1 - g(x))$ ;  $f'(x) = (1 - f^2(x))/2$ ;  $\delta$ —神经元的误差信号; $\eta$ —学习速率; $\alpha$ —惯性系数。

以此 BP 神经网络算法为基准,即可实现有自整定功

能的 PID 控制器,以极大优化控制参数,并在传递性质发生变化的情况下,可自适应调整 PID 控制器的参数。

BP 算法流程图如图 8 所示。

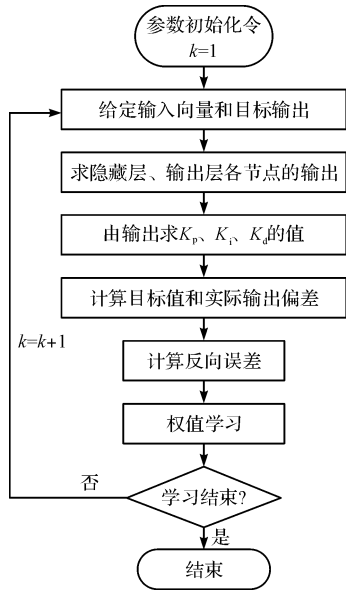


图 8 BP 算法流程图

BP-PID 算法可以总结为:

- (1) 首先确定 BP 网络的结构,即确定输入层节点数和隐含层,并且给定网络各层加权系数的初值,选定合适的学习速率  $\eta$  和合适的惯性系数  $\alpha$ ,此时  $k = 1$ ;
- (2) 通过采样得到  $r(k)$  和  $y(k)$ ,计算该时刻误差  $e(k) = r(k) - y(k)$ ;
- (3) 通过计算神经网络各层神经元的输入、输出值,来确定其中神经网络输出层的输出,对应 PID 控制器  $K_p, K_i, K_d$  这 3 个参数;
- (4) 计算 PID 控制器的控制输出  $u(k)$ ,并将控制输出  $u(k)$  参与系统进一步控制和计算;
- (5) 进入神经网络的学习过程,并且实时调整各加权系数,最终在线自适应调整 PID 的控制参数;
- (6) 令  $k = k + 1$ ,再返回到步骤(2),一直到所得到的误差满足要求为止。

### 3 控制器的仿真和对比分析

本研究选用的 BP 神经网络其结构为 3 层,其中输入层 4 个神经元,输出层 3 个神经元(各神经元依次输出 PID 参数)。学习速率 0.28,惯性系数 0.05。各初始权值设为  $[-1, 1]$  的随机数。BP 神经网络 PID 的 Simulink 模型包括输入模块、控制模块、被控对象模块等部分。仿真的输入信号为阶跃信号。本研究对象的系统为一阶惯性系统,故将滚筒杀青机系统的传递函数<sup>[16]</sup> 设置为  $2.04e^{-9s}/(80s + 1)$ ,以凑数法获得 PID 控制器的参数  $K_p = 2.7, K_i = 0.031, K_d = 3$ 。凑试法的原则为参考各参数对系统控制过程的影响趋势,对参数调整实行先比例、后积分,再微分的整定步骤。具体模型如图 9 所示。

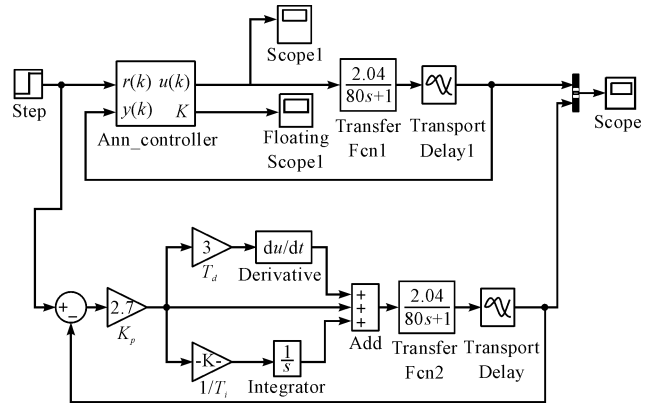


图 9 BP-PID 仿真模型

图 9 左端为输入信号,用 Step 模块(单位阶跃); Ann\_controller 是一个控制模型的封装,由一个基于 S—function 的子系统构成。控制模型的  $r(k)$  接输入信号, $y(k)$  接输出反馈信号。 $u(k)$  为控制器输出信号, $K$  为神经网络 PID 控制器的  $K_p, K_i, K_d$  输出,输出直接作用被控对象,神经网络 PID 控制器封装于 Ann\_controller 模型中,Ann\_controller 控制器的子系统如图 10 所示。

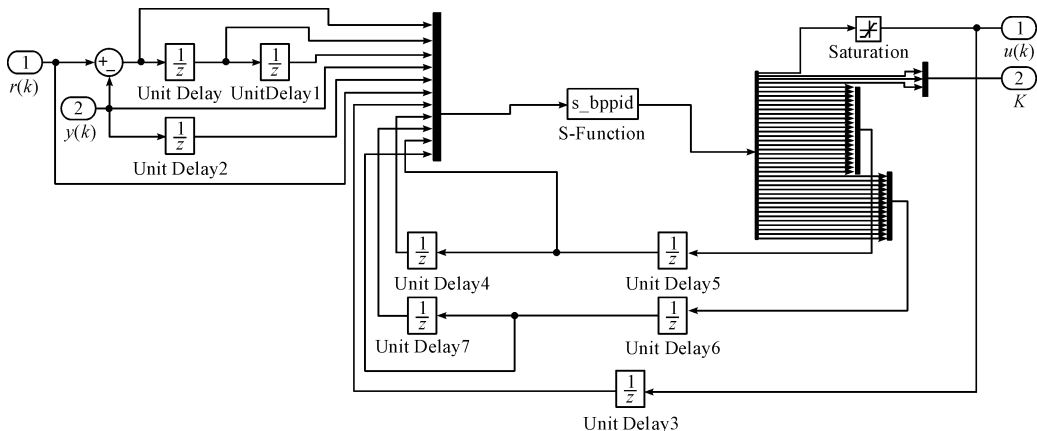


图 10 Ann\_controller 封装内部结构

在图 10 中,左端口 1( $r(k)$ ) 与左端口 2( $y(k)$ ) 为系统输入,相减后将误差信号和误差的导数信号输入给控制器,右端口 1( $u(k)$ ) 与右端口 2( $K$ ) 为系统输出,延时模块分别将神经网络的各个权值反馈给控制模块 S—function。

本研究进行了仿真,得到的仿真结果如图 11 所示。

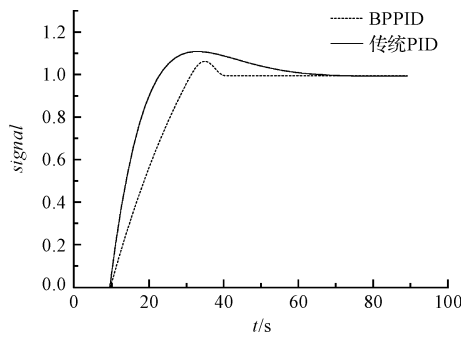


图 11 两类算法结果对比

在图 11 中可见:传统 PID 算法超调量  $\sigma = 11.1\%$ ,调节时间  $t_s = 67\text{ s}$ ,稳态误差  $e_s = 0$ ;BP 神经网络 PID 算法自适应完成了对参数的调整,超调量  $\sigma = 6.7\%$ ,调节时间  $t_s = 45\text{ s}$ ,稳态误差  $e_s = 0$ 。由此可看出基于 BP 神经网络的 PID 算法在超调量和调节时间等指标上都比传统 PID 算法都具有更优的特点。

### 4 实验验证

本研究在衢州上洋机械 6CST50 型号滚筒杀青机上进行实验,并由 R232 接口将温度数据传输输入 PC 端进行记录。为验证控制系统效果,进行对比试验,组一基于改进后算法进行杀青控制作业,记为 A 组;组二基于传统 PID,记为 B 组。实验条件如表 2 所示。

表 2 实验条件表

名称	规格
天气	晴
气温/( $^{\circ}\text{C}$ )	21.1
湿度/RH	65.0%
茶叶品种	云南大叶种
鲜叶含水率/(%)	75.0
背景噪声/dB(A)	59.2

经实验测得各组温度曲线,实验结果如图(12,13)所示。

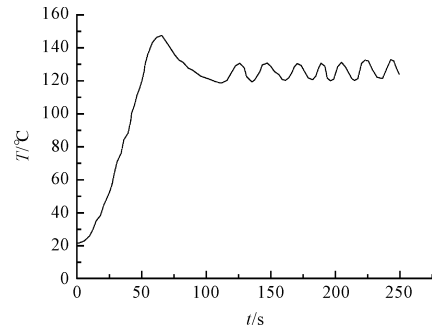


图 12 传统 PID 算法实验图

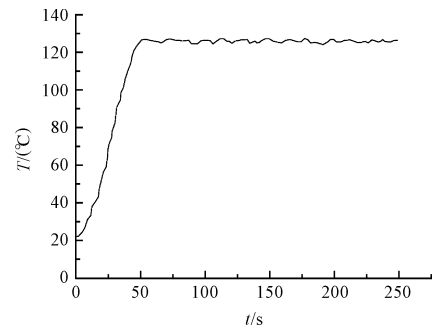


图 13 BP-PID 算法实验图

经由图(12,13)可知:BP-PID 算法在超调量、调节时间和波动误差上的表现都明显优于传统的 PID 算法。

根据技术指标对两组茶叶杀青后质量进行综合判定,结果如表 3 所示。

表 3 实验结果检测报告

检验项目	单位	标准要求	检验结果		结论
			果 A 组	果 B 组	
杀青叶含水率	%	58~62	60.1	59.3	合格
小时生产率	kg/h	$\geq 50$	60.0	60.0	合格
杀青叶适度率	%	$\geq 90$	94.7	90.9	合格
杀青叶劣变率	%	$\leq 2.0$	0.31	1.5	合格
空载噪声	dB(A)	$\leq 80$	77.0	77.0	合格
轴承温度	$^{\circ}\text{C}$	$\leq 25$	21	21	合格

综合表 3 及现场检验可知:A 组茶叶色泽青绿,基本无焦叶焦边;B 组色泽相对较暗,存在一定程度叶有焦边。得出结论:本文改进算法后的控制系统所生产的茶叶比原先传统的 PID 恒温控制算法生产的茶叶品质更好,物料损耗更少。

### 5 结束语

基于滚筒杀青工艺,本文以 Matlab 软件进行模糊推理和 BP 神经网络 PID 控制器的系统仿真,并且基于以 MCU 的嵌入式系统、现场相关控制实验验证了改进算法

(下转第 1360 页)

#### 本文引用格式:

应文渊,赵章凤,钟江. 滚筒杀青机系统的控制算法改进研究[J]. 机电工程,2018,35(12):1342-1347,1360.

YING Wen-yuan, ZHAO Zhang-feng, ZHONG Jiang. Improvement of control algorithms for the system of tea-fixing roller machine[J]. Journal of Mechanical & Electrical Engineering, 2018,35(12):1342-1347,1360.

《机电工程》杂志: <http://www.meem.com.cn>