

DOI:10.3969/j.issn.1001-4551.2018.12.014

# 六自由度机械臂运动学及奇异性仿真分析

袁 媛

(西安航空职业技术学院 航空维修工程学院, 陕西 西安 710089)

**摘要:**针对六自由度串联机械臂的运动问题,对机械臂运动学数学模型、末端位置误差、机械臂奇异形位等方面进行了研究。针对机械臂的运动学模型问题,基于 D-H 法建立了机械臂的正逆运动学模型,并利用 Matlab 建立了运动学模型的仿真验证程序;利用该模型,通过给定关节转角误差,对机械臂末端位置误差的敏感方向进行了仿真分析;通过推导其末端雅可比矩阵,分析了机械臂在工作空间内的奇异形位。研究表明:机械臂运动学模型结果与实际结果误差很小,验证了运动学模型是正确的,并且机械臂存在两个极限位置奇异。

**关键词:**机械臂;运动学模型;误差分析;雅可比;奇异形位

**中图分类号:**TH113.2<sup>+</sup>2;TP24

**文献标志码:**A

**文章编号:**1001-4551(2018)12-1329-05

## Kinematics and singularity analysis of a 6-DOF manipulator

YUAN Yuan

(School of Aviation Maintenance Engineering, Xi'an Aeronautical Polytechnic Institute, Xi'an 710089, China)

**Abstract:** Aiming at the motion of the 6-DOF manipulator, the kinematic mathematical model of the manipulator, the end position error, and the singularity of the robot arm were studied. For the kinematics model problem of the manipulator, the positive and negative kinematics model of the manipulator was established based on the D-H method, and the simulation program was built in Matlab software to verify the kinematics models. Based on the kinematics model, the sensitivity direction of the end position error of the manipulator was simulated and analyzed by giving a joint angle error. The Jacobian matrix was calculated and the singularity of the manipulator in the working space was analyzed. The results indicate that the error between the kinematic model result and the actual result of manipulator is small, and the kinematics models are right, and there are two extreme positions of the robot arm.

**Key words:** manipulator; kinematics model; error analysis; Jacobian; singularity

## 0 引 言

串联机械臂作为现代工业中常用的机械臂,具有多自由度、多连杆的特点,被广泛应用于焊接机器人及汽车、船舶、航天等零部件的焊接及喷涂操作中<sup>[1]</sup>。

作为控制的基本问题,运动学及奇异性已经被广泛研究。安梓铭等<sup>[2]</sup>基于矢量分析方法建立了 3-PRP 型并联机构的运动学正逆解模型,并基于雅可比矩阵对其速度和奇异性各向同性配置进行了分析。肖永飞

等<sup>[3]</sup>针对设计的一种上肢外骨骼机构进行了运动学与奇异性分析,针对机械臂在工作空间内的奇异形位提出了一种消除的方法。李瑞霞等<sup>[4]</sup>建立了六自由度机械臂的运动学坐标系,基于 D-H 法建立了机械臂的正运动学模型,并进行了工作空间的分析。李宪华等<sup>[5]</sup>建立了六自由度模块化机械臂的运动学模型,并对工作空间内的奇异构型进行了分析。刘梦军等<sup>[6]</sup>针对三自由度机械臂进行了运动学正逆解的推导。宋晨等<sup>[7]</sup>针对所设计的调姿机构建立了其运动学模型,并对其末端误差和误差灵敏度进行了分析。夏田

收稿日期:2018-03-20

作者简介:袁媛(1988-),女,陕西西安人,助教,主要从事机器人技术方面的研究。E-mail:jtfayuan@163.com

等<sup>[8]</sup>研究了下肢康复机械臂的运动学模型,并进行了仿真分析。李丽等<sup>[9]</sup>分析了 6R 串联机械臂的正运动学模型,并进行了奇异位置分析。丁希仑等<sup>[10]</sup>对机械臂的空间位姿误差分析方法进行了总结。李志宏等<sup>[11]</sup>分析了机械臂连杆参数误差对机械臂末端位姿偏差量和末端位姿可靠性的影响。吴硕等<sup>[12]</sup>基于 D-H 法推导了五自由度机械臂的运动学模型。赵磊等<sup>[13]</sup>建立了平面 6 杆机械臂的运动学模型,并对系统中存在的几何误差对机械臂的控制精度进行了分析。葛为民等<sup>[14]</sup>通过仿真分析了机器人几何静态误差参数对末端位置误差的影响,并构建了误差参数灵敏度系数模型。张永贵等<sup>[15]</sup>基于示教器显示的机械臂的位姿建立了运动学参数未知的机械臂的逆运动学模型。王帅等<sup>[16]</sup>基于 D-H 法建立了六连杆机械臂的运动学模型,并基于 Matlab 搭建了仿真模型进行了仿真分析。

本文针对六自由度机械臂的运动分析问题,对机械臂运动学数学模型、末端位置误差、机械臂奇异形位等方面进行研究。

## 1 六自由度机械臂的运动学分析

### 1.1 正运动学分析

六自由度串联机械臂如图 1 所示。

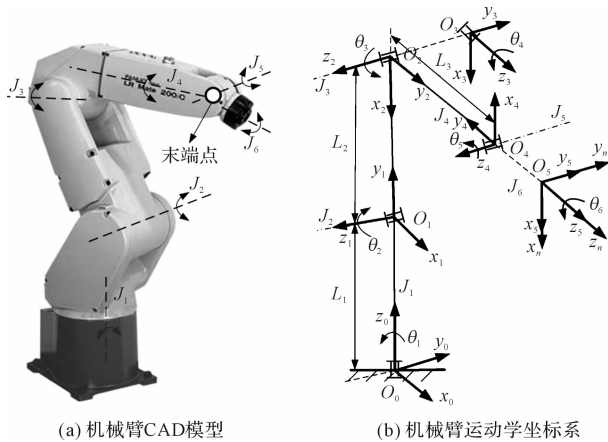


图 1 六自由度串联机械臂

$J_i$ —关节的转轴; $\theta_i$ —关节转角; $O_i$ —关节坐标系原点

六自由度机械臂有 6 个旋转自由度的串联型机械臂,末端位置只与前 3 个驱动关节相关,后 3 个旋转关节的存在将提高机械臂的灵活性,使得机械臂的灵巧度更高。

为了建立其运动学模型,首先笔者基于 D-H 关节坐标系后置的方法建立其运动学坐标系,通过 D-H 法规定的两个相邻坐标系之间的变换规则,得到运动学模型的 D-H 参数,如表 1 所示。

表 1 焊接机器人的 D-H 参数

关节 $i$	$\theta_i / (^\circ)$	$d_i / \text{mm}$	$a_i / \text{mm}$	$\alpha_i / (^\circ)$
1	$\theta_1(0)$	$L_1$	0	90
2	$\theta_2(-90)$	0	$-L_2$	0
3	$\theta_3(0)$	0	0	-90
4	$\theta_4(180)$	$L_3$	0	-90
5	$\theta_5(\pi)$	0	0	-90
6	$\theta_6(0)$	0	0	0

通过相邻坐标系之间的变换矩阵式可以得到相邻关节之间的齐次坐标变换矩阵,并通过坐标系之间的变换得到机械臂末端在其自身基础坐标系下的位置向量与姿态角。相邻坐标系之间的变换矩阵如下:

$${}^{i-1}\mathbf{T}_i = \begin{bmatrix} \cos\theta_i & -\sin\theta_i \cdot \cos\alpha_i & \sin\theta_i \cdot \sin\alpha_i & a_i \cdot \cos\theta_i \\ \sin\theta_i & \cos\theta_i \cdot \cos\alpha_i & -\cos\theta_i \cdot \sin\alpha_i & a_i \cdot \sin\theta_i \\ 0 & \sin\alpha_i & \cos\alpha_i & d_i \\ 0 & 0 & 0 & 1 \end{bmatrix} \quad (1)$$

将机械臂的 D-H 参数代入式(1),即可求得各个关节坐标系之间的坐标转换矩阵。根据求得的相邻关节坐标系之间的坐标变换矩阵,机械臂的正向运动学模型可通过相邻坐标系变换矩阵的乘积求得:

$${}^0\mathbf{T}_n = {}^0\mathbf{T}_1\mathbf{T}_2\mathbf{T}_3\mathbf{T}_4\mathbf{T}_5\mathbf{T}_6 \quad (2)$$

式中: ${}^0\mathbf{T}_n$ —末端坐标系到基坐标系的变换矩阵; ${}^{i-1}\mathbf{T}_i$ —第  $i$  关节坐标系到第  $i-1$  关节的变换矩阵( $i = 1 \dots 6$ )。

其中,各转角范围为:

$$\begin{cases} \theta_1 \in [-\pi/2, \pi/2] \text{ rad} \\ \theta_2 \in [-\pi/2, \pi/2] \text{ rad} \\ \theta_3 \in [-\pi/3, \pi/2] \text{ rad} \\ \theta_4 \in [-\pi/2, \pi/2] \text{ rad} \\ \theta_5 \in [-2\pi/3, 2/3\pi] \text{ rad} \\ \theta_6 \in [-2\pi/3, 2\pi/3] \text{ rad} \end{cases}$$

为了验证建立的运动学正解模型的正确性,首先,本文借助于 Matlab 的机器人工具箱,搭建六自由度机械臂的机构模型,以此模型的输出作为真实的输出结果,给定运动学模型与仿真的结构模型相同的关节转角,比较得到的两种模型的输出的末端位置 $[p_x, p_y, p_z]$ 与姿态角 $[\alpha, \beta, \gamma]$ ,以两种模型之间的误差大小来衡量所搭建的正运动模型的正确性。其中姿态角的解析方法采用 RPY 解析法,由于此种方法比较成熟,笔者通过机械臂末端的姿态矩阵元素来解算末端坐标系绕 3 个轴线方向的旋转角度(3 个姿态角),此处不赘述。

本研究搭建的正运动模型验证模块 Simulink 程序

如图 2 所示。

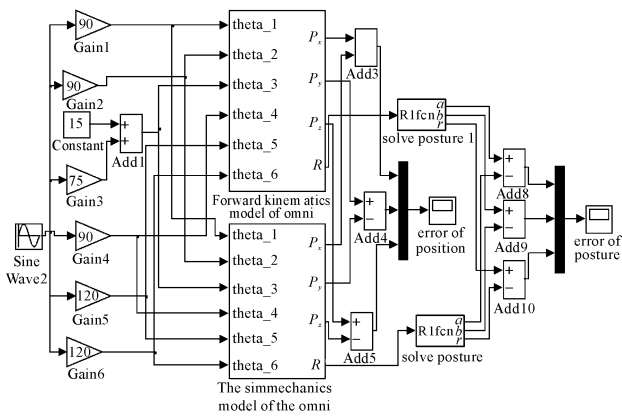


图 2 六自由机械臂的正运动学验证模型

本研究将各个关节的转角范围赋给运动学模块与机构模块,设置仿真时间为 10 s,仿真步长为 0.1 s,运行仿真程序可以得到理论和实际的机械臂末端位姿误差,如图 3 所示。

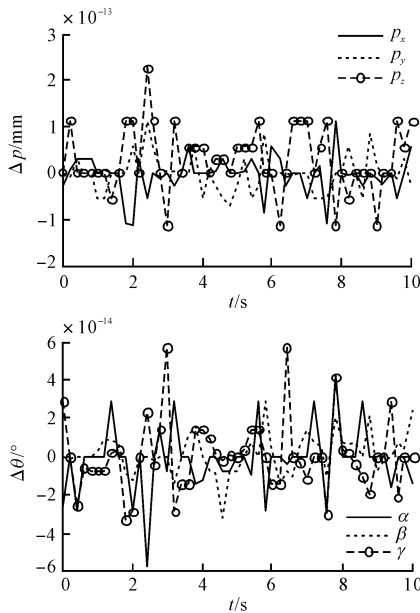


图 3 机械臂末端位置和姿态误差曲线

从图 3 可以看出,机械臂末端的位置和姿态与真实的相差很小,3 个方向位置误差数量级都在  $10^{-13}$  mm,3 个姿态角误差数量级都在  $(10^{-14})^\circ$ ,由此可见,本文所搭建的运动学正解模型是正确的。

### 1.2 逆运动学模型验证

基于运动学正解模型,通过等式两侧同时乘以矩阵逆阵及对应元素相等可以求得所对应的运动学逆解,即在给定末端位姿的条件下可以得到对应的关节转角。本研究以关节 1 为例,首先给定机械臂的末端位姿矩阵如下:

$$T = \begin{bmatrix} n_x & o_x & a_x & p_x \\ n_y & o_y & a_y & p_y \\ n_z & o_z & a_z & p_z \\ 0 & 0 & 0 & 1 \end{bmatrix} = {}^0T_1T_2T_3T_4T_5T_6 \quad (3)$$

根据运动学正解模型可以建立等式如下:

$$({}^0T_1)^{-1}T = {}^1T_2T_3T_4T_5T_6 \quad (4)$$

因等号两侧矩阵对应元素相等,可以求得关节 1 转角  $\theta_1$  的解析式如下:

$$\theta_1 = \text{atan}(p_y/p_x) \quad (5)$$

求得的其余关节转角为:

$$\begin{cases} \theta_3 = \text{atan2}(k_3, \sqrt{1 - k_3^2}) \\ \theta_2 = \text{atan2}(k_{21}(p_z - L_1), k_{22}L_2c\theta_3) - \theta_3 \\ \theta_4 = \text{atan}((a_x s\theta_1 - a_y c\theta_1)/(a_z c(\theta_2 + \theta_3) - k_4)) \\ \theta_5 = \text{atan2}(k_{51} + k_{52} - a_z c(\theta_2 + \theta_3)c\theta_4, k_{53}) \\ \theta_6 = \text{atan2}((k_{61} + k_{62} - n_z c(\theta_2 + \theta_3)s\theta_4), \\ (k_{63} - k_{64} - k_{65})) \end{cases} \quad (6)$$

其中:

$$\begin{cases} k_{21} = (L_3 + L_2 s\theta_3) - L_2 c\theta_3(p_x c\theta_1 + p_y s\theta_1) \\ k_{22} = (p_z - L_1) + (p_x c\theta_1 + p_y s\theta_1)(L_3 + L_2 s\theta_3) \\ k_3 = (p_x^2 + p_y^2 + (p_z - L_1)^2 - L_3^2 - L_2^2)/(2L_2L_3) \\ k_4 = a_x s(\theta_2 + \theta_3)c\theta_1 + a_y s(\theta_2 + \theta_3)s\theta_1 \\ k_{51} = -(a_x(c\theta_1 c\theta_2 c\theta_4 s\theta_3 - s\theta_1 s\theta_4 + c\theta_1 c\theta_3 c\theta_4 s\theta_2)) \\ k_{52} = a_y(c\theta_1 s\theta_4 + c\theta_2 c\theta_4 s\theta_1 s\theta_3 + c\theta_3 c\theta_4 s\theta_1 s\theta_2) \\ k_{53} = (a_z s(\theta_2 + \theta_3) + a_x c(\theta_2 + \theta_3)c\theta_1 + a_y c(\theta_2 + \theta_3)s\theta_1) \\ k_{61} = n_x(c\theta_4 s\theta_1 + c\theta_1 c\theta_2 s\theta_3 s\theta_4 + c\theta_1 c\theta_3 s\theta_2 s\theta_4) \\ k_{62} = n_y(c\theta_2 s\theta_1 s\theta_3 s\theta_4 - c\theta_1 c\theta_4 + c\theta_3 s\theta_1 s\theta_2 s\theta_4) \\ k_{63} = -n_x(c\theta_1 c\theta_2 c\theta_3 s\theta_5 - c\theta_5 s\theta_1 s\theta_4 - c\theta_1 s\theta_2 s\theta_3 s\theta_5 + \\ c\theta_1 c\theta_2 c\theta_4 c\theta_5 s\theta_3 + c\theta_1 c\theta_3 c\theta_4 c\theta_5 s\theta_2) \\ k_{64} = n_y(c\theta_1 c\theta_5 s\theta_4 + c\theta_2 c\theta_3 s\theta_1 s\theta_5 - s\theta_1 s\theta_2 s\theta_3 s\theta_5 + \\ c\theta_2 c\theta_4 c\theta_5 s\theta_1 s\theta_3 + c\theta_3 c\theta_4 c\theta_5 s\theta_1 s\theta_2) \\ k_{65} = n_z(c\theta_2 s\theta_3 s\theta_5 + c\theta_3 s\theta_2 s\theta_5 - c\theta_2 c\theta_3 c\theta_4 c\theta_5 + \\ c\theta_4 c\theta_5 s\theta_2 s\theta_3) \end{cases}$$

与运动学正解类似,本研究搭建机构仿真模型作为实际输出,通过给定机械臂仿真结构的转角,然后测量机械臂仿真模型末端的位置向量与姿态矩阵,并将位置向量和姿态矩阵组合成为机械臂末端的齐次矩阵作为运动学逆解模型的输入,最终通过比较仿真机构的输入角度与运动学逆解得到的关节转角,以验证运行学逆解模型的正确性。搭建的运动学逆解的仿真验证程序如图 4 所示。

本研究设置仿真时间为 10 s,仿真步长为 0.1 s,

运行仿真程序可以得到仿真机构模型的输入角度和运动学逆解得到的关节转角误差,如图 5 所示。

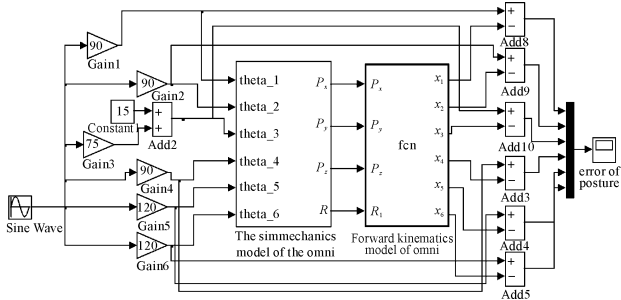


图 4 六自由机械臂的逆运动学验证模型

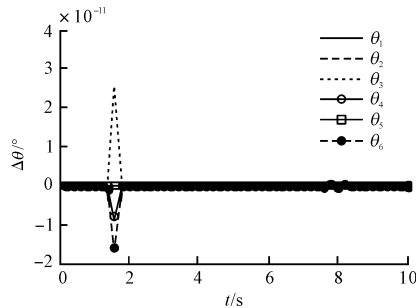


图 5 机械臂运动学逆解转角误差

从图 5 中可以看出:两种模型的转角相差很小,关节转角误差数量级都在  $(10^{-11})^\circ$ ,由此可见,本文所搭建的运动学逆解模型是正确的。

## 2 实验及结果分析

### 2.1 机械臂末端位置误差分析

位置误差敏感方向分布图如图 6 所示。

首先本研究在机械臂初始位置状态下,给每个关节转角赋加  $[-0.5, 0.5]^\circ$  的转角误差范围,仿真分析此时的机械臂末端位置误差。从图 6 中可以看出,此时的末端误差在  $x$  和  $z$  方向的变化区间为  $[-5, 5]$  mm,在  $y$  方向的变化区间为  $[-2, 2]$  mm。从结果中可以看出,关节的转角误差对机械臂末端  $x$  和  $z$  方向的位置误差影响比较接近,而且误差要明显大于  $y$  轴方向。

为了分析末端位置误差对各个关节转角误差的敏感方向,笔者依次在各关节转角的基础上加  $0.5^\circ$  的误差。由于机械臂末端的位置只与前 3 个关节相关,本研究分析机械臂的末端误差时只考虑前 3 个关节的转角

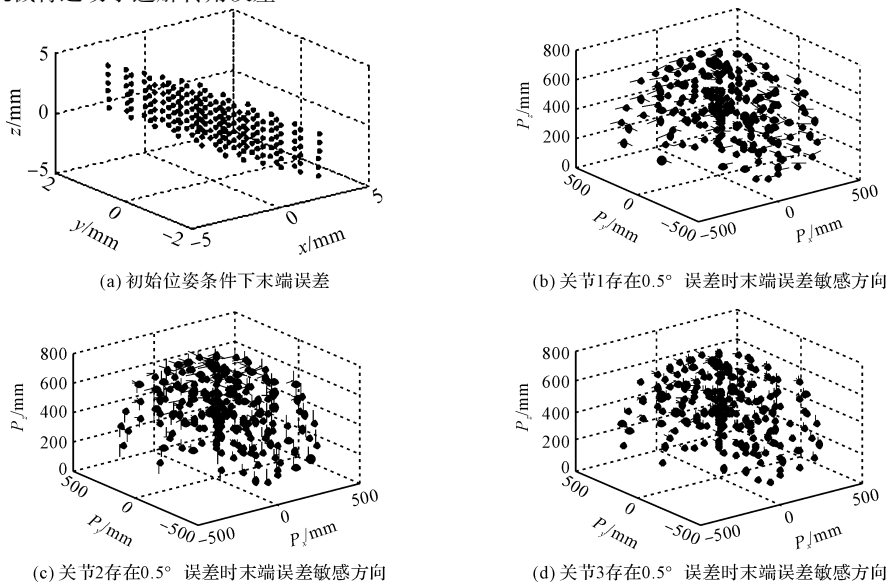


图 6 位置误差敏感方向分布图

误差。从图 6 中可以看出,对于  $\theta_1$  的误差影响来说,在  $x$  轴方向零位附近时, $x$  方向为  $\theta_1$  误差敏感方向,在  $y$  轴附近时  $y$  方向为误差敏感方向,全域空间内在三轴方向上的最大误差为  $e_1 = [4.36, 4.36, 0]$  mm,  $\theta_1$  对机械臂末端的  $z$  方向位置无影响;对于  $\theta_2$  的误差影响来说,在全域空间内  $z$  方向为  $\theta_2$  误差敏感方向全域空间内在三轴方向上的最大误差为  $e_2 = [-4.36, 4.36, 4.36]$  mm;对于  $\theta_3$  的误差来说,在  $x$  轴方向零位附近时, $y$  方向为  $\theta_3$  误差敏感方向,在  $y$  轴方向零位附近时, $x$  方向为  $\theta_3$  误差敏感方向,在全域空间内的其他位置,3 个方向上的误差比较接近全域空间内在三轴方向上

的最大误差为  $e_3 = [1.75, 1.75, 1.75]$  mm。

### 2.2 多自由度机械臂奇异性分析

机械臂的奇异性是机械臂工作时一个潜在的不安因素。根据之前推导的正确的机械臂正运动学模型,由于机械臂六个关节全为旋转关节,本研究利用旋转关节雅可比矩阵求取方法可求得机械臂末端运动与单个关节之间的映射矩阵如下:

$$J_i = [(\mathbf{p} \times \mathbf{n})_z \quad (\mathbf{p} \times \mathbf{o})_z \quad (\mathbf{p} \times \mathbf{a})_z \quad \mathbf{n}_z \quad \mathbf{o}_z \quad \mathbf{a}_z] \quad (7)$$

式中: $\mathbf{P}$ —第  $i$  个关节坐标系到机械臂末端坐标系之间的位置向量; $\mathbf{n}$ —第  $i$  个关节坐标系到机械臂末端坐标

系之间的姿态矩阵第一列向量; $\mathbf{o}$ —第  $i$  个关节坐标系到机械臂末端坐标系之间的姿态矩阵第二列向量; $\mathbf{a}$ —第  $i$  个关节坐标系到机械臂末端坐标系之间的姿态矩阵第一列向量。

末端的雅可比矩阵如下:

$$\mathbf{J} = [\mathbf{J}_1 \quad \mathbf{J}_2 \quad \mathbf{J}_3 \quad \mathbf{J}_4 \quad \mathbf{J}_5 \quad \mathbf{J}_6] \quad (8)$$

在推导的雅可比矩阵的基础上,本研究通过编写 M 文件计算全域空间内的奇异点,即雅可比矩阵行列式的值为零的位姿点。首先将关节转角空间离散成多组散点,其次计算每组转角情况下对应的雅可比行列式的值,最后判断在该组关节转角情况下的行列式值是否为零,若为零则该组转角对应的位姿点即为奇异点,若非零则该组转角即为非奇异点。

通过运行 M 文件可以得到机械臂的奇异点主要集中在两个位置:(1) $\theta_3 = \pi/2$ ,其余关节转角不管处于何值,此时机械臂都是奇异形位,此时机械臂处于关节转角的极限位置奇异;(2) $\theta_4 = \theta_5 = \theta_6 = 0$ ,末端的 3 个旋转自由度处于初始位置,此时不管前 3 个控制机械臂末端位置的关节角度为何值,机械臂都处于奇异形位,这种情况也属于极限位置奇异。在这两个位置时不管其余关节转角为何值,此时机械臂都处于极限位置奇异。

### 3 结束语

通过对六自由度机械臂的结构分析,本研究基于 D-H 法建立了机械臂的正运动学模型与逆运动学模型,搭建了机构的仿真模型,仿真结果显示,所建立的运动学模型是正确的。

基于运动学模型,推导了机械臂运动学雅可比矩阵,通过仿真分析了工作空间内机械臂的奇异形位,结果显示,机械臂存在两个位置的奇异形位,并且都属于极限位置奇异。

#### 参考文献 (References):

[1] 计时鸣,黄希欢.工业机器人技术的发展与应用综述[J].

机电工程,2015,32(1):1-13.

- [2] 安梓铭,朱大昌.平面 3-PRP 型并联机构运动学及奇异性分析[J].机械传动,2015,39(2):44-46.
- [3] 肖永飞,王学林,李志海,等.一种上肢外骨骼运动学分析与奇异性消除方法[J].机器人,2016,38(1):33-40.
- [4] 李瑞霞,李粉霞,杨洁明,等.基于 D-H 法的串联机械手臂工作空间分析[J].机床与液压,2015,43(1):70-73,152.
- [5] 李宪华,盛蕊,张雷刚,等.六自由度模块化机器人手臂奇异构型分析[J].农业机械学报,2017,48(7):376-382.
- [6] 刘梦军,来跃深,贺倩倩,等.三自由度机械臂运动学求解、仿真[J].机械工程师,2017(4):34-36.
- [7] 宋晨,杨洋,张雷雨,等.一种六自由度调姿机构的运动学与误差分析[J].机械设计与研究,2017,33(4):16-21.
- [8] 夏田,桓茜,陈宇,等.下肢外骨骼康复机器人设计及其运动学分析[J].华侨大学学报:自然科学版,2017,38(4):452-456.
- [9] 李丽,房立金,王国勋.基于螺旋理论的 6R 串联工业机器人奇异位形分析[J].组合机床与自动化加工技术,2017(12):1-5,11.
- [10] 丁希仑,周乐来,周军.机器人的空间位姿误差分析方法[J].北京航空航天大学学报,2009,35(2):241-245.
- [11] 李志宏,康信勇,赵翼翔,等.六自由度机械臂位姿误差及可靠性研究[J].机床与液压,2017,45(9):14-17.
- [12] 吴硕,吴桐.五自由度机械臂运动学系统建模与仿真[J].自动化与仪器仪表,2017(2):26-28,32.
- [13] 赵磊,赵新华,王收军,等.高速平面 6 杆并联机器人运动学建模与误差分析[J].机械设计与制造,2016(3):157-159.
- [14] 葛为民,赵文,王肖锋,等,刘增昌.可重构机器人误差旋量建模与灵敏度分析[J].机械传动,2017,41(5):24-29,44.
- [15] 张永贵,刘晨荣,刘鹏.工业机器人运动学逆向建模[J].机械设计与制造,2014(11):123-125,130.
- [16] 王帅,梅涛,赵江海.新型六自由度机械臂的运动学分析与仿真验证[J].计算机工程与设计,2014,35(9):3213-3218,3262.

[编辑:李辉]

#### 本文引用格式:

袁媛.六自由度机械臂运动学及奇异性仿真分析[J].机电工程,2018,35(12):1329-1333.

YUAN Yuan. Kinematics and singularity analysis of a 6-DOF manipulator[J]. Journal of Mechanical & Electrical Engineering, 2018,35(12):1329-1333.

《机电工程》杂志: <http://www.meem.com.cn>