

DOI:10.3969/j.issn.1001-4551.2018.08.016

# 基于 Boost 拓扑的手持式超声刀驱动电源设计\*

余 建,赵小勇,贺良国\*,郑文龙  
(合肥工业大学 机械工程学院,安徽 合肥 230009)

**摘要:**针对传统的手持式超声刀驱动电源体积过大的问题,分析了手持式超声刀驱动电源的基本电路结构及驱动要求,提出了一种基于 Boost 拓扑的小型化超声刀驱动电源。介绍了驱动电源中的信号发生电路、直流升压电路、逆变电路的具体设计方法及重要元件参数的选择,并重点分析了直流升压电路的工作原理和升压特性;分析了直流升压电路中耦合电感的漏感对于输出电压增益的影响;设计制作了手持式超声刀驱动电源的实物样机,并测量了驱动电源中的直流升压电路的输出电压数据以及驱动电源的输出波形。研究表明:基于 Boost 拓扑的驱动电源能满足手持式超声刀驱动电源在小型化方面的要求。

**关键词:**超声刀;驱动电源;Boost 拓扑;小型化

中图分类号:TM710.2;TB559

文献标志码:A

文章编号:1001-4551(2018)08-0863-05

## Driving power for hand-held ultrasonic knife based on Boost topology

YU Jian, ZHAO Xiao-yong, HE Liang-guo, ZHENG Wen-long  
(College of Mechanical Engineering, Hefei University of Technology, Hefei 230009, China)

**Abstract:** Aiming at the problem of traditional hand-held ultrasonic knife driving power larger volume, the basic circuit structure and driving requirements of driving power were analyzed, and a miniaturization ultrasonic knife driving power based on Boost topology was proposed. The design method of signal generating circuit, DC boost circuit and inverter circuit in the driving power, and the choice method of the important component parameters were introduced. And the working principle and the boost characteristic of the DC boost circuit were emphatically analyzed. The influence of the leakage inductance of the coupled inductor on the output voltage gain in a DC boost circuit was analyzed. A prototype of hand-held ultrasonic knife driving power was designed and manufactured, and the output voltage data of the DC boost circuit and the output waveform of the driving power were measured. The results indicate that the driving power based on Boost topology can meet the miniaturization requirements of hand-held ultrasonic knife driving power.

**Key words:** ultrasonic knife; driven power; Boost topology; miniaturization

## 0 引 言

因具有体积小、分辨率高、响应快、推力大等一系列的优点,近年来,叠层压电陶瓷已被广泛用于机械制造、超精密加工、生物工程等领域<sup>[1-3]</sup>。

由叠成压电陶瓷制成的超声刀相较于传统刀具具

有一系列的优点。但压电陶瓷驱动器的驱动需要较高的电压,因此必须设计专门的驱动器以满足压电陶瓷的驱动需求。目前,常见的压电陶瓷的驱动电源多是采用专门的高压运放电路或带有变压器的逆变电路,而专用高压运放价格昂贵,变压器逆变电路则不利于驱动电源的小型化<sup>[4]</sup>。

收稿日期:2017-10-25

基金项目:国家自然科学基金资助项目(51405127)

作者简介:余 建(1992-),男,河南信阳人,硕士研究生,主要从事智能压电器件及超声电机驱动控制研究。E-mail: yujian92@foxmail.com。

通信联系人:贺良国,男,硕士生导师。E-mail: lguohe@163.com

超声刀驱动电源的小型化主要在于实现升压电路的小型化。相较于变压器升压电路,Boost 拓扑升压电路在电路结构和设计上具有体积小、结构简单、效率高、波纹小等诸多优点<sup>[5]</sup>。但基本 Boost 电路的升压比较小不适用于高升压比的超声刀驱动电源,因此设计一种高电压增益的 Boost 升压电路对于实现驱动电路的小型化有着重要意义。文献[6]提出了一种基于耦合电感的 Boost 升压电路,该电路通过引入耦合电感拓展了电路的升压比,使电路避免工作于极限占空比状态,同时降低了开关管的电压应力,但其电压增益仍不能满足超声刀驱动需求;文献[7]研究了各种基于耦合电感的 Boost 升压与开关电容相结合的电路,进一步增大了电路的电压增益。

为适应超声刀驱动电源小型化的趋势,本文设计一种具有高升压比的小型化驱动电源电路。

## 1 驱动电源电路设计

### 1.1 驱动电源电路系统结构

超声刀驱动电源系统结构框图如图 1 所示。

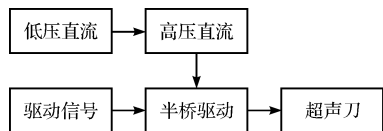


图 1 驱动电源电路系统结构框图

由图 1 可知:直流升压电路将 12 V 碱性电池提供的低压直流通过升压电路升压为高压直流,并由驱动信号控制半桥驱动电路将升压后的直流电斩波为超声刀驱动所需的高压高频方波信号,以实现超声刀的驱动。

### 1.2 驱动信号发生电路

根据本文使用的超声刀驱动要求,超声刀的驱动需要频率为 41.3 kHz 左右的高频方波作为原始驱动信号。为了减小驱动信号发生电路的体积,本文利用宏晶公司的 8 引脚小型单片机 STC15F101 构成原始驱动信号的发生电路,其电路如图 2 所示。

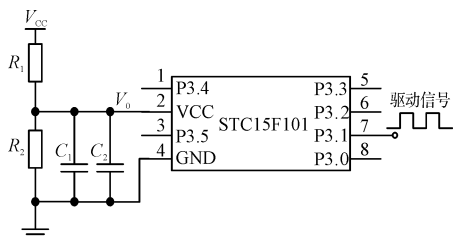


图 2 驱动信号发生电路

图 2 所示的单片机通过程序完成驱动信号的生成,并由引脚 P3.1 输出。为了满足单片机的工作电压(3.8 V~5.5 V)要求,需对碱性电池输出的 12 V 电压进行分压以供单片机使用。其中,  $R_1$ 、 $R_2$  为分压电阻,其阻值分别为 5 k $\Omega$  和 7 k $\Omega$ 。电容  $C_1$ 、 $C_2$  用于除去电源噪声,容值均为 1  $\mu$ F。

### 1.3 直流升压电路

直流升压电路是超声刀驱动电源电路的重要组成部分,其体积大小决定了整个驱动电源电路的体积大小。根据超声刀驱动电压需要,本文设计了输出电压在 0~150 V 间连续可调的直流升压电路,该升压电路采用了耦合电感倍压 Boost 拓扑结构<sup>[8-9]</sup>,其原理如图 3 所示。

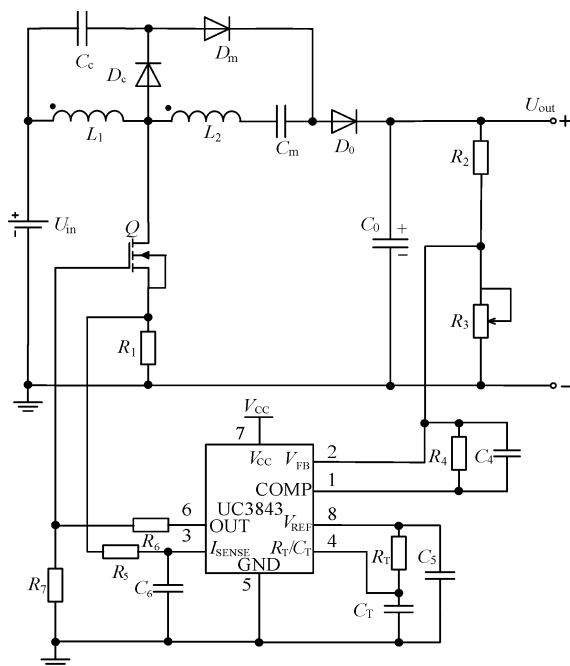


图 3 直流升压电路原理图

图 3 所示的直流升压电路是在基本 Boost 升压电路的基础上改进的,在基本 Boost 升压电路中引入耦合电感可以形成高增益的 Boost 升压电路,并在与开关电容电路结合后可以进一步增大电路的增益。同时,为了降低耦合电感漏感导致的开关管应力增大以及能量的损失,电路添加了由二极管和电容构成的无源钳位电路。为了分析直流升压电路的工作过程,现假设该电路工作在连续工作模式(CCM)下,且忽略电路中寄生参数和电容电压变化的影响,则电路中各元件的主要工作波形如图 4 所示。

由图 4 可以看出,直流升压电路在一个开关周期中有 5 个工作模态,如图 5 所示。

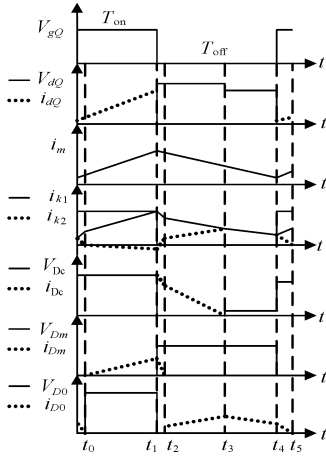


图4 直流升压电路元件主要工作波形图

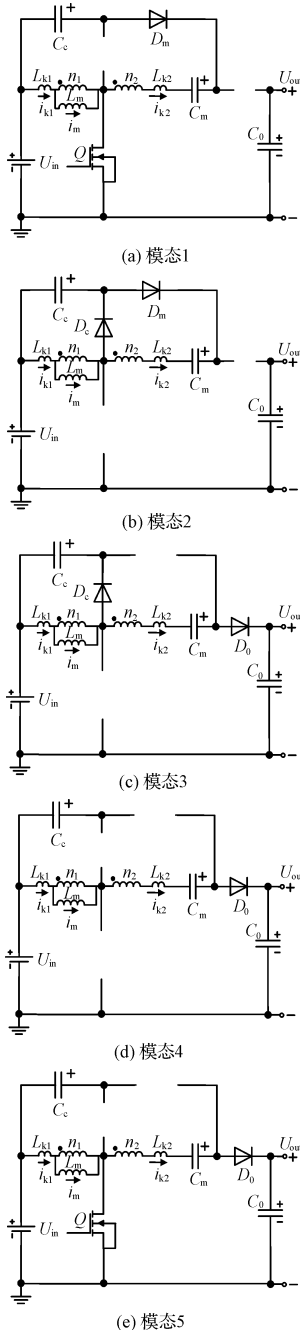


图5 直流升压电路等效工作模式图

其具体的工作模态分析过程如下:

模态1 $[t_0 \sim t_1]$ ,电路如图5(a)所示:该过程中开关管 $Q$ 闭合,二极管 $D_c$ 和 $D_0$ 反向关断, $D_m$ 导通。此时,电源和电容 $C_1$ 以及耦合电感的副边串联向电容 $C_m$ 充电。

模态2 $[t_1 \sim t_2]$ ,电路如图5(b)所示:该过程中开关管 $Q$ 关断,二极管 $D_c$ 和 $D_m$ 导通, $D_0$ 反向关断。此时,耦合电感的副边继续向电容 $C_m$ 充电,漏感 $L_{k1}$ 中储存的能量向电容 $C_c$ 转移,而导致流过的电流 $i_{k1}$ 快速下降;

模态3 $[t_2 \sim t_3]$ ,电路如图5(c)所示:该过程中开关管 $Q$ 关断,二极管 $D_c$ 和 $D_0$ 导通, $D_m$ 反向关断。此时,耦合电感原边的漏感 $L_{k1}$ 仍向电容 $C_c$ 转移能量,漏感电流 $i_{k1}$ 则继续下降,同时励磁电感中的电流 $i_m$ 与电容 $C_m$ 一起向负载释放能量;

模态4 $[t_3 \sim t_4]$ ,电路如图5(d)所示:该过程中开关管 $Q$ 关断,二极管 $D_c$ 和 $D_m$ 反向关断, $D_0$ 导通。此时,耦合电感向负载释放能量,电流 $i_m$ 持续下降;

模态5 $[t_4 \sim t_5]$ ,电路如图5(e)所示:该过程中开关管 $Q$ 导通,二极管 $D_c$ 和 $D_m$ 反向关断, $D_0$ 导通。此时,在输入电源的作用下漏感电流 $i_{k1}$ 快速上升,而耦合电感的副边的漏感电流 $i_{k2}$ 继续减小。

根据上述对直流升压电路工作模态的描述,分别模态1和模态3进行稳态分析。

当电路处于模态1时有:

$$V_{Lm} = \frac{L_m}{L_m + L_k} U_{in} = k \cdot U_{in} \quad (1)$$

$$V_{L2} = N \cdot V_{Lm} = U_{in} + V_{Cc} - V_{Cm} \quad (2)$$

式中: $L_m$ —励磁电感; $L_k$ —耦合电感原边的漏感; $k$ —耦合电感的耦合系数; $N$ —耦合电感副边与原边的匝数比; $U_{in}$ —输入电源电压。

当电路处于模态3时有:

$$V_{Lm} = \frac{L_m}{L_m + L_k} V_{Cc} = k \cdot V_{Cc} \quad (3)$$

$$V_{L2} = N \cdot V_{Lm} = U_{in} + V_{Cc} - V_{Cm} \quad (4)$$

根据电感的伏秒特性原理,可以得到直流升压电路的电压增益为:

$$M = \frac{U_{out}}{U_{in}} = \frac{k \cdot N + 2}{1 - D} \quad (5)$$

式中: $M$ —电压增益; $U_{out}$ —升压电路输出电压; $D$ —控制功率开关管 $Q$ 通断的PWM信号的占空比。

由式(5)可知:直流升压电路的电压增益 $M$ 不仅与输入电压 $U_{in}$ 相关,还与耦合电感的耦合系数 $k$ 、耦合电感的匝数比 $N$ 以及PWM信号占空比 $D$ 相关。当输入电压一定时,通过合理设计耦合电感的匝数比可以

在避免功率开关管控制信号处于极限占空比的同时实现高增益电压输出。

直流升压电路中的耦合电感漏感的存在会影响电路的增益,为了验证漏感对电路增益的影响,在耦合电感的匝数比  $N$  为 2.5 的情况下,根据不同的电感耦合系数  $k$  得到的电路的电压增益  $M$  随占空比  $D$  变化的情况,如图 6 所示。

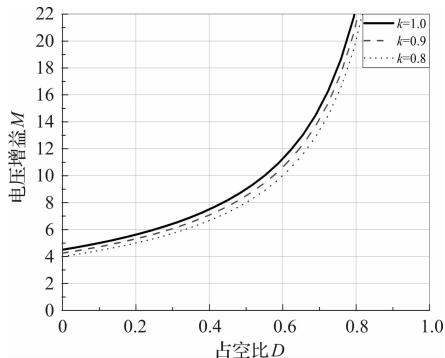


图 6 不同电感耦合系数对电路增益的影响

由图 6 可以看出:不同的电感耦合系数会对电路的增益产生一定的影响,但电路的增益并未出现大的改变。因此实际使用中可以忽略耦合电感漏感对于电路增益的影响。

根据升压电路工作原理可知:开关管  $Q$  的电压应力与二极管  $D_c$  的电压应力相同,二极管  $D_m$  与  $D_0$  的电压应力也相同。在忽略电压波纹的情况下,可以计算出开关管  $Q$ 、二极管  $D_c$  与二极管  $D_m$ 、 $D_0$  的电压应力:

$$U_Q = U_{Dc} = \frac{U_{out}}{N+1} \quad (6)$$

$$U_{Dm} = U_{D0} = \frac{N \cdot U_{out}}{N+1} \quad (7)$$

由式(6,7)可知:开关管与二极管的电压应力均与耦合电感的匝数比  $N$  有关,且都小于输出电压。同时,在直流升压电路中,开关电容  $C_m$  与钳位电容  $C_c$  的作用类似于电压源,因此,在设计中其参数的选取主要考虑将电压波纹控制在合适的范围内,其电容参数应符合如下条件:

$$C \geq \frac{P_{out}}{U_{out} \cdot \Delta V_c \cdot f} \quad (8)$$

式中: $C$ —开关电容或钳位电容的容值; $P_{out}$ —升压电路的输出功率; $\Delta V_c$ —电容波纹度; $f$ —开关管  $Q$  的开关频率。

直流升压电路中控制功率开关管  $Q$  通断的 PWM 信号由 UC3843 脉宽调制器生成。UC3843 具有电压反馈功能,引脚 2 为反馈电压的输入端,其电压值恒定为 2.5 V。通过改变电位器  $R_3$  的阻值可以得到不同的反

馈电压值,从而改变 UC3843 输出的 PWM 信号的占空比以改变直流升压电路的输出电压,使 UC3843 反馈端的电压稳定在 2.5 V。因此,通过改变电阻  $R_2$  和  $R_3$  的阻值比既可以实现直流升压电路的输出电压的连续可调。

由直流升压电路的分析可知,当电源输入电压  $U_{in} = 12$  V,输出功率  $P_{out} = 0.5$  W 时,为达到超声刀驱动所需的电压(150 V)的要求,升压电路的电压增益  $M$  约为 12.5。耦合电感的匝数比  $N$  取 2.5,计算可得耦合电感的原副边的电感取值分别为  $L_1 = 530 \mu\text{H}$ ,  $L_2 = 3.3$  mH。根据式(2~4)可得到电容  $C_c$ 、 $C_m$  的取值为 1  $\mu\text{F}$ ,  $C_0$  为 22  $\mu\text{F}$ ,耐压值为 200 V;同时,升压电路中所用的二极管可选择 IRF104 型,开关管可选择 MJE13001 型。根据 UC3843 的元件使用手册和升压电路的要求,得到 UC3843 外围元件参数如下: $R_1 = 0.5 \Omega$ ,  $R_2 = R_5 = 1$  k $\Omega$ ,  $R_4 = 100$  k $\Omega$ ,  $R_6 = 22 \Omega$ ,  $R_7 = 20$  k $\Omega$ ,  $R_T = 10$  k $\Omega$ ,  $R_3$  为阻值为 50 k $\Omega$  的可调电位器; $C_4 = 100$  pF,  $C_5 = 0.01$   $\mu\text{F}$ ,  $C_6 = 470$  pF,  $C_T = 2.2$  nF。

#### 1.4 逆变电路

逆变电路是将高压直流进行斩波并最终实现超声刀驱动所需电压信号的电路。半桥驱动电路具有结构简单、所用元件少等优点。本文根据半桥驱动原理设计的逆变电路如图 7 所示。

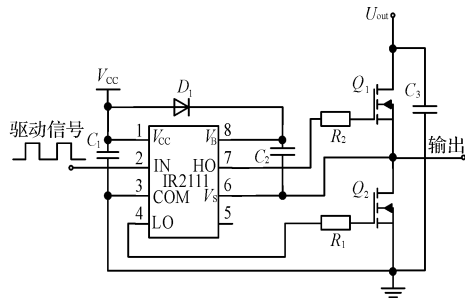


图 7 半桥驱动电路图

由图 7 可见:半桥驱动电路采用 IR2111 半桥驱动芯片控制。在单片机发出的驱动信号的控制下,通过半桥驱动芯片控制开关管  $Q_1$  和  $Q_2$  周期性地交替导通和关断,实现对直流升压电路输出电压  $U_{out}$  的斩波。

根据 IRF2111 使用手册及驱动电源输出要求,选择开关管  $Q_1$ 、 $Q_2$  的型号为 MJE13001,二极管型号为 IRF104,电阻  $R_1 = R_2 = 22 \Omega$ ,电容  $C_1 = 0.01 \mu\text{F}$ ,自举电容  $C_2 = 0.47 \mu\text{F}$ ,耐压值为 35 V。

## 2 实验结果与分析

为验证驱动电源的实用性,笔者制作了超声刀驱动电源电路板并进行了实验。直流升压电路输出电压

随反馈电阻  $R_2$ 、 $R_3$  阻值比变化图形如图 8 所示。

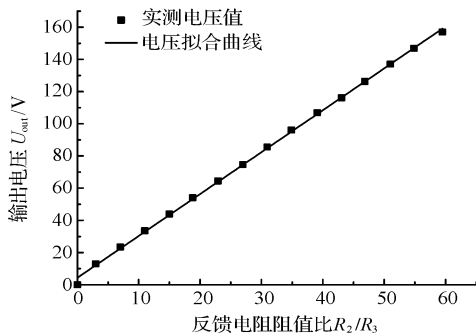


图 8 直流升压实验结果

由图 8 可见,直流升压电路输出电压随电阻  $R_2$ 、 $R_3$  的阻值比的变化而呈现出线性变化的规律,验证了驱动电源电压的连续可调。半桥斩波后驱动电源输出波形如图 9 所示。

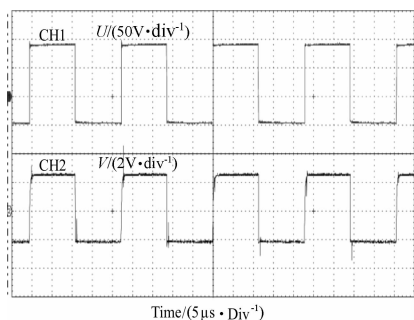


图 9 驱动电源输出波形

图 9 中,CH1 为超声刀的驱动波形,其电压峰—峰值为 150 V 左右,频率约为 41.3 kHz,CH2 为单片机发出的原始驱动信号。

超声刀驱动电源实物图如图 10 所示(其尺寸约为 70 mm × 30 mm × 15 mm,部分元件采用贴片元件后可进一步缩小尺寸)。

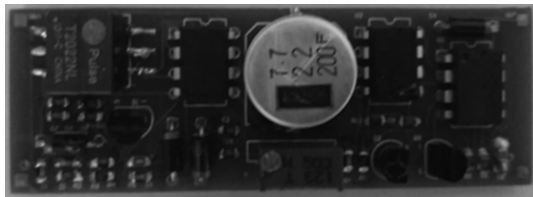


图 10 超声刀驱动电源实物图

### 3 结束语

本文介绍了一种满足手持式超声刀驱动要求的小型化驱动电源。该驱动电源通过调节输出电压幅值,可以实现不同功率的输出,以满足超声刀的不同驱动需求。为了验证驱动电源的实用性,本文制作了驱动电路实物并进行了实验测量。

实验结果验证了该驱动电源的实用可靠,其体积相较于有变压器升压的驱动电源减小了一半左右。

#### 参考文献(References):

- [1] 杨忠敏. 谈新型驱动装置压电陶瓷电机的应用和发展[J]. 现代技术陶瓷, 2011(4): 38-43.
- [2] 周涛, 王澄, 姜刚, 等. 一种新型压电陶瓷驱动电源的研究[J]. 微型机与应用, 2013, 32(23): 16-19.
- [3] 冼永标, 李克天. 一种压电陶瓷驱动电源的设计[J]. 机电工程技术, 2017, 46(5): 40-42, 135.
- [4] 潘松, 黄卫清. 基于 DC-DC 升压和 LC 振荡的叠层压电陶瓷驱动电源研究[J]. 科学技术与工程, 2010, 10(20): 4925-4929.
- [5] 王冬, 李晓高. 一种新型的压电陶瓷驱动电源研究[J]. 电源技术, 2011, 35(4): 426-429.
- [6] ZHAO Q, LEE F C. High-efficiency, high step-up DC-DC converters[J]. *Power Electronics IEEE Transactions on*, 2003, 18(1): 65-73.
- [7] LI W, HE X. Review of nonisolated high-step-up DC/DC converters in photovoltaic grid-connected applications[J]. *IEEE Transaction on Industrial Electronics*, 2011, 58(4): 1239-1250.
- [8] ZHAO Y, LI W, DENG Y, et al. High step-up boost converter with passive lossless clamp circuit for non-isolated high step-up applications[J]. *Iet Power Electronics*, 2011, 4(8): 851-859.
- [9] 普利斯曼, 比利斯, 莫瑞. 开关电源设计[M]. 3 版. 王志强, 肖文勋, 虞龙, 等译. 北京: 电子工业出版社, 2010.

[编辑: 李辉]

#### 本文引用格式:

余建, 赵小勇, 贺良国, 等. 基于 Boost 拓扑的手持式超声刀驱动电源设计[J]. 机电工程, 2018, 35(8): 867-872.

YU Jian, ZHAO Xiao-yong, HE Liang-guo, et al. Driving power for hand-held ultrasonic knife based on Boost topology[J]. *Journal of Mechanical & Electrical Engineering*, 2018, 35(8): 867-872.

《机电工程》杂志: <http://www.meem.com.cn>