

DOI:10.3969/j.issn.1001-4551.2018.08.012

# 具有复合型工具的超声加工声学系统设计\*

康 凯,张云电\*,赵 猛

(杭州电子科技大学 机械工程学院,浙江 杭州 310018)

**摘要:**针对传统加工硬脆材料和复合材料时,会产生加工难度高、加工效率低、加工质量差等问题,对旋转超声加工技术加工硬脆材料和复合材料时采用的具有复合型工具的旋转超声加工声学系统进行了研究。阐述了旋转超声加工的工作机理;运用 Pro/E 软件对新型旋转超声加工声学系统进行了结构设计;选定夹心式压电换能器,根据四端网络法、放大系数方程和频率方程设计出了 $1/4$ 波长的新型复合变幅杆,依据等效质量法设计出了新型电镀金刚石复合刀具;利用 ANSYS Workbench 软件对新型复合变幅杆和新型复合刀具进行了模态分析,得出了模型最优解;通过硬脆材料实验对该超声加工的声学系统进行了验证。研究表明:变幅杆和刀具在频率 20kHz 左右时振幅达到最大,是理想振型;该声学系统的设计可以满足加工硬脆材料和复合材料的要求。

**关键词:**旋转超声加工;复合变幅杆;电镀金刚石刀具;模态分析

中图分类号:TH122;TB552;TG663

文献标志码:A

文章编号:1001-4551(2018)08-0843-05

## Ultrasonic machining acoustics system with compound tool

KANG Kai, ZHANG Yun-dian, ZHAO Meng

(School of Mechanical Engineering, Hangzhou Dianzi University, Hangzhou 310018, China)

**Abstract:** Aiming at the traditional processing of hard and brittle materials and composite materials which can produce many problems such as high processing difficulty, low processing efficiency and the poor quality, the acoustic system of rotary ultrasonic machining with composite tools used in machining hard and brittle materials and composite materials by rotating ultrasonic machining technology as well as the working mechanism of rotary ultrasonic machining was studied. The Pro/E Software was used to design for new rotating ultrasonic machining acoustics system. The sandwich type piezoelectric transducer was selected, which according to four terminal network method, the amplification coefficient equation and the frequency equation to design a new type of composite horn with  $1/4$  wave length. And a new type of electroplated diamond composite cutter was designed based on the equivalent mass method. The ANSYS Workbench software was used to analyze the new composite horn and the new compound tool, and the optimal solution of the model was obtained. The ultrasonic processing of the acoustic system was verified by hard and brittle material experiments. The result shows that the amplitude of amplitude-varying rod and cutting tool reach the maximum at about 20kHz frequency, which is an ideal mode. The design of the acoustic system can meet the requirements of machining hard and brittle materials and composite materials.

**Key words:** rotary ultrasonic machining; composite horn; electroplated diamond tool; modal analysis

## 0 引 言

硬脆材料和复合材料具有超越传统材料的优异性能,已经在社会上得到了广泛应用。但它们的加工却

一直是科学界的难题。因为它们具有低塑性、易脆性以及表面组织易受损等缺点,常用的电火花加工,化学腐蚀等加工方法都无计可施,即使能简单加工,也存在效率低、质量差、耗能高等问题,而且一些复杂的结构

收稿日期:2017-12-14

基金项目:浙江省科技厅重点研发项目(2017C01048)

作者简介:康 凯(1992-),男,山东泰安人,硕士研究生,主要从事机器人加工技术、超声加工技术的研究。E-mail: kangkaiemail@163.com

通信联系人:张云电,男,教授,博士生导师。E-mail: zyydd@hdu.edu.cn

也无法加工<sup>[1]</sup>。

随着超声加工技术的问世,硬脆材料和复合材料不能加工的问题得以解决,但仍然存在加工效率低、加工质量差等问题<sup>[2-3]</sup>。20世纪60年代,出现了旋转超声加工技术,将超声加工技术和传统金刚石磨削加工技术结合了起来,使其在加工过程中具有工具磨损小和加工精度高等优点。

超声加工声学系统是超声主轴的核心。现阶段,大部分声学系统的变幅杆采用阶梯式、圆锥式或指数式,而刀具采用圆形刀或者尖型刀。杭州电子科技大学马中秋对超声波切割主轴系统进行了研究,介绍了超声切割的基本原理,分析了各种变幅杆优缺点,并对圆形刀和尖型刀进行了总结,最后结合实验介绍了复合变幅杆的优越性。

基于以上研究,本文主要针对旋转超声加工声学系统的设计,对复合变幅杆和复合电镀金刚石刀具进行设计分析。

## 1 旋转超声加工

超声波加工工件时,超声波发生器通过导电滑环连接超声换能器,使发生器中的电磁振荡转换为相同频率且与工件表面方向垂直的超声机械振动,其振幅通过变幅杆放大,驱动工具端面作超声振动<sup>[4]</sup>。传统的超声加工机理是磨料悬浮液中的磨料在工具的超声振动和相应的压力下,高速不停地冲击加工区,最终击碎成颗粒或粉末。

在旋转超声加工工件时,所用的工具表面磨料不仅具有冲击作用,还具有一定的公转速度,这就导致磨料在很高频率下不断的撞击工件表面的情况下,也对工件表面造成损伤,故此旋转超声加工可以说是超声加工和磨料磨蚀去除加工的合二为一,具有锤击、磨蚀和撕扯3个特点。

其工作原理如图1所示。

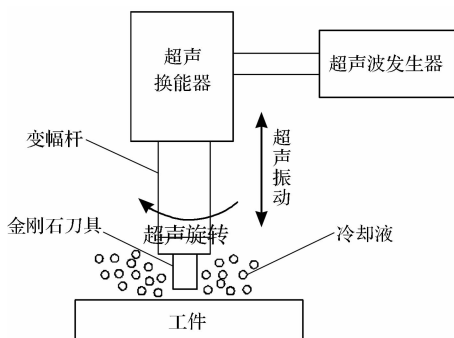


图1 旋转超声加工机理图

## 2 旋转超声加工声学系统设计

旋转超声加工声学系统主要由3部分组成,分别是换能器、变幅杆和工具杆。

声学系统如图2所示。

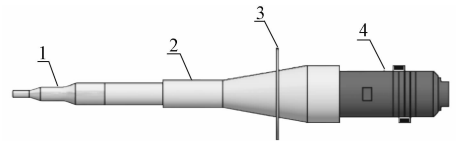


图2 声学系统

1-金刚石复合刀具;2-变幅杆;3-法兰盘;4-换能器

### 2.1 换能器

超声换能器把超声振动系统中的电信号转化为机械振动信号,它是声学系统中关键组件之一<sup>[5]</sup>。其中,磁致伸缩换能器和压电换能器应用最广。由于磁致伸缩换能器的电声效率比较低,在工业生产中一般选用夹心式压电换能器。

旋转超声振动系统工作在超声频的低频段15 kHz~25 kHz,夹心式压电陶瓷换能器正好与其相符,且有较高的电声转换效率。

### 2.2 变幅杆

鉴于单一变幅杆存在的各种问题,局限性很大,本文设计出新型复合变幅杆—一段圆锥形三段圆柱形。根据研究需求,笔者设计的变幅杆额定工作频率为20 kHz,采用1/4波长,材料选取合金钢。

该复合变幅杆结构如图3所示。

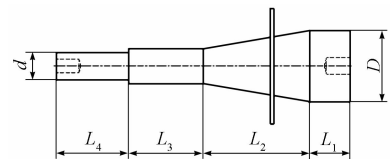


图3 变幅杆

该复合变幅杆由4段单一的变幅杆组成,圆柱形变幅杆为 $L_1$ 、 $L_3$ 和 $L_4$ ,在 $L_1$ 和 $L_3$ 之间用圆锥变幅杆 $L_2$ 进行过渡,降低了 $L_1$ 到 $L_3$ 到过渡时应力突然变小的情况。在 $L_3$ 之后延伸一段 $L_4$ 主要就是为了加大变幅杆的放大系数,更好地保证工件切割。

由于四端网络法相比较于解析法具有直观性、易变换性、计算量较小等优势<sup>[6]</sup>,这里采用四端网络法设计复合式变幅杆,也可以看成由多个单一变幅杆合成的组合体,每段都可以看作是一个独立的网络矩阵,再各个矩阵串联,从而得到整体网络矩阵,最后再通过整体网络矩阵计算求得所需要的工作频率和它的放大倍数<sup>[7]</sup>。

笔者可以通过已知条件(工作频率要求),分析计算出各自的尺寸。

根据边界条件: $u|_{x=0} = u_p, u|_{x=L} = u_2$ ;以及平衡条件: $F|_{x=0} = -F_1, F|_{x=L} = -F_2$ , 得出以下方程组:

$$\begin{cases} F_1 = \frac{\rho c}{2j\sigma} \frac{\partial S_1}{\partial x} u_1 + \frac{\rho c \sigma_1 S_1}{j\sigma t g \sigma_1 L} u_1 - \frac{\rho c \sigma_1 \sqrt{S_1 S_2}}{j\sigma \sin \sigma_1 L} u_2 \\ F_2 = \frac{\rho c \sigma_1 \sqrt{S_1 S_2}}{j\sigma \sin \sigma_1 L} u_1 - \frac{\rho c \sigma_1 S_2}{j\sigma t g \sigma_1 L} u_2 + \frac{\rho c}{2j\sigma} \frac{\partial S_2}{\partial x} u_2 \end{cases} \quad (1)$$

复合变幅杆放大系数为<sup>[8-9]</sup>:

$$M_p = \left| \frac{v_e}{v_f} \right| = \frac{\left| N_1 (-\sin kl_1 \sin kl_2 + \cos kl_1 \cos kl_2 - \frac{\alpha}{k} \cos kl_1 \sin kl_2) \right|}{\left| \cos kl_3 \cos kl_4 - \frac{s_3}{s_2} \sin kl_3 \sin kl_4 \right|} \quad (2)$$

复合变幅杆频率方程为:

$$\operatorname{tg} l_2 = \frac{N_1 (-\sin kl_1 \sin kl_2 + \cos kl_1 - \frac{\alpha}{k} \cos kl_1 \sin kl_2)}{\cos l_1 \frac{\sqrt{s_1 s_2}}{\sin kl_2} + M_p \cos kl_4 \frac{1}{\sin kl_3} + \frac{\alpha}{k} - \operatorname{ctg} kl_3} \quad (3)$$

根据现有工作频率 20 kHz, 压电换能器压电陶瓷直径  $D = 50 \text{ mm}$ , 变幅杆大端直径  $D_1/\lambda < 0.25$ , 因此, 变幅杆的大端直径可设计成 62 mm,  $S_1$  为 3 017.5 mm<sup>2</sup>。根据工件需求, 振幅需要放大一定的倍数, 本文把变幅杆小端设计成 24 mm,  $S_3$  为 452.2 mm<sup>2</sup>, 故此  $D_2$  取 30 mm,  $S_2$  为 706.5 mm<sup>2</sup>,  $M_T = M_1 \times M_2 = \frac{S_1}{S_2} \cdot \frac{S_1}{S_2} = 6.67$ 。满足设计和工作要求。

### 2.3 工具杆

旋转超声加工所用的工具杆材料是金刚石, 主要分为烧结式和电镀式金刚石工具杆, 电镀金刚石刀具价格低廉, 烧结式金刚石刀具实用性好。为了节约成本, 本研究选择电镀金刚石工具杆。

在旋转超声加工中, 超声加工的刀具一定要能够承受住具有高频的交变载荷, 才能够有可靠地将超声变幅杆传输来的能量载荷传递给工具, 可以看出变幅杆和工具杆之间的连接方式至关重要, 常见的焊接虽然可以避免这个问题, 但是当变幅杆和工具杆有一方破坏, 就需要全部更换, 故此本研究选用螺纹连接方式, 使其更换刀具方便, 在这里也要尽可能地避免连接处的损失, 保证它们的同轴度, 确保连接紧密<sup>[10-11]</sup>。

本次设计的刀具杆, 可以通过以下公式计算得出, 在这里采用了等效质量法。

$$M = \frac{\operatorname{tg}(kl)}{kl} m \quad (4)$$

式中: $M$ —等效质量; $\rho$ —材料密度; $S$ —工具端面的截面积; $m$ —工具的质量; $m = \rho l S$ ;  $k$ —圆波数; $l$ —工具长度。

本研究设计出一个复合工具杆—三段圆柱形与一段指数型组成的复合杆件(3 和 4 之间采用指数型过渡, 避免了载荷突变而引发刀具破坏的情况)。

工具杆如图 4 所示。

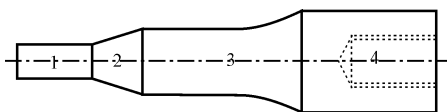


图 4 工具杆

### 3 变幅杆、刀具有限元分析

变幅杆、工具杆材料都选用 40Cr 合金钢, 弹性模量为  $E = 2.11 \times 10^{11} \text{ N/m}^2$ 、泊松比为 0.27、密度为 7 820 kg/m<sup>3</sup>。

笔者在 ANSYS Workbench 有限元分析软件中, 先进行网格划分, 变幅杆网格划分如图 5 所示。

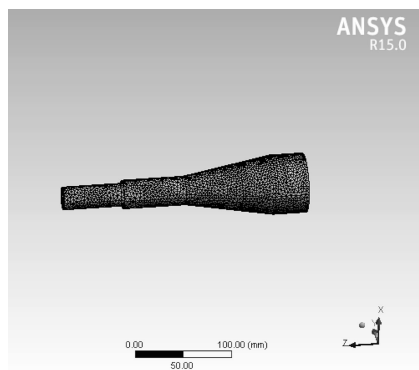


图 5 变幅杆网格划分

变幅杆第四阶位移云图如图 6 所示。

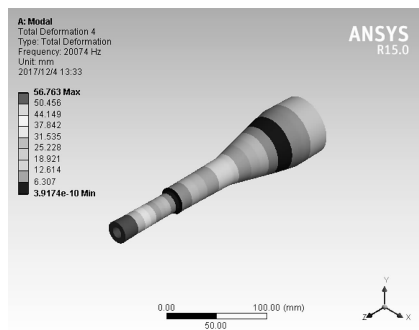


图 6 变幅杆第四阶位移云图

工具杆网格划分如图 7 所示。

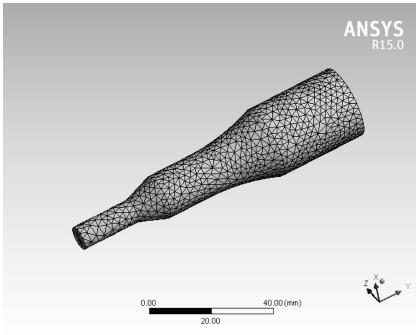


图 7 工具杆网格划分

工具杆第三阶位移云图如图 8 所示。

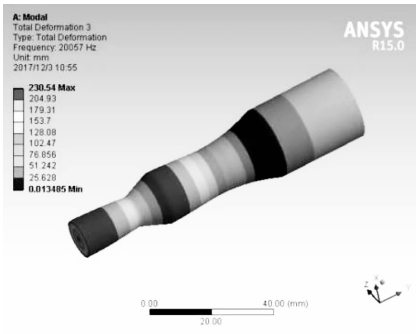


图 8 工具杆第三阶位移云图

划定模态分析频率范围为 15 kHz - 25 kHz, 分别选取 10 阶进行模态分析, 但实际变幅杆只有 6 阶模态可用, 参数如表 1 所示。

表 1 变幅杆各阶频率

阶数	频率/Hz
1	16 018
2	16 019
3	17 916
4	20 074
5	21 564
6	21 565

工具杆只有 3 阶可用, 参数如表 2 所示。

表 2 工具杆各阶频率

阶数	频率/Hz
1	15 384
2	15 385
3	20 057

由上述分析可以得出, 当变幅杆在第四阶模态谐振频率为 20 074 Hz, 此时与理想谐振误差为 74 Hz, 小于 5% 的误差范围, 满足变幅杆设计要求, 在位于云图振动频率最小的地方增加法兰盘。

由上述刀具在第三阶谐振频率为 20 057 Hz, 此事与理想谐振误差为 57 Hz, 同样低于 5% 的误差范围, 满足刀具设计要求。

### 4 实验结果及分析

本研究选用蜂窝材料进行实验分析, 所用到试验工具有超声主轴装置、发生器、温度测试仪、蜂窝材料、机床等。

超声加工声学系统如图 9 所示。



图 9 声学系统实物图

当设置振动频率为 20 kHz 左右时, 所切割蜂窝材料如图 10 所示。

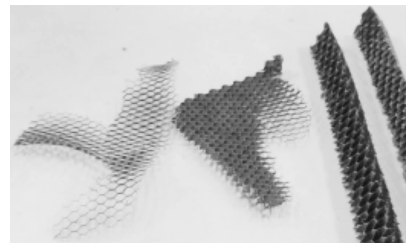


图 10 蜂窝材料切屑

加工出来的材料切屑表面平滑, 没有发现毛刺, 加工质量好, 且在加工过程中无污染。由此可知: 所设计的声学系统能够很好的加工蜂窝材料, 故该复合式超声加工声学系统满足加工复合材料和硬脆材料要求。

### 5 结束语

本研究设计了硬脆材料和复合材料具有复合型工具旋转超声加工声学系统, 对换能器进行了选型, 对复合式变幅杆和电镀金刚石复合刀具的结构进行了结构设计和尺寸分析, 并利用有限元分析软件进行了模态分析和硬脆材料(蜂窝材料)实验进行了验证。

仿真结果表明: 变幅杆和刀具在 20 kHz 时是理想的振幅, 设计具有可行性。

实验结果表明, 该具有复合型刀具的声学系统可以高质量、高效率的加工硬脆材料和复合材料。

在下一阶段, 将对设计的新型复合电镀金刚石刀

具进行优化,并结合机器人技术,把超声主轴安装在机器人的机械臂上,实现复合材料和硬脆材料的复杂形状零件加工。

### 参考文献(References):

- [1] 方 亮. NOMEX 蜂窝材料超声铣削圆形刀研制[D]. 杭州:杭州电子科技大学机械工程学院,2014.
- [2] 杨志斌. 旋转超声加工装置的设计与新型变幅杆的研究[D]. 太原:太原理工大学机械工程学院,2008.
- [3] 赵祥,张永俊,姚震,等. 陶瓷轴套旋转超声加工机床控制系统研究.
- [4] 倪 皓. 旋转超声加工及其关键技术的研究[D]. 天津:天津大学机械工程学院,2009.

- [5] 张向慧,钱 桦. 旋转超声加工振动系统的研究[J]. 振动与冲击,2010,29(4):218-221.
- [6] 马中秋. 可更换刀具超声波切割主轴的研制[D]. 杭州:杭州电子科技大学机械工程学院,2015.
- [7] 腾志军. 手机屏幕超声加工声学系统研究[D]. 杭州:杭州电子科技大学机械工程学院,2015.
- [8] 张云电. 超声加工及其应用[M]. 北京:国防工业出版社,1995.
- [9] 曹凤国. 超声加工技术[M]. 北京:化学工业出版社,2005.
- [10] 张向慧. 旋转超声加工振动系统设计及关键技术的研究[D]. 北京:北京林业大学工学院,2011.
- [11] 雷敬文,秦娜,胡智特,等. 基于刀具-工件接触率的固结磨粒旋转超声加工的工具受力分析[J]. 机械,2015(5):1-5,15.

[编辑:李辉]

### 本文引用格式:

康 凯,张云电,赵 猛. 具有复合型工具的超声加工声学系统设计[J]. 机电工程,2018,35(8):◆-◆,◆.

KANG Kai, ZHANG Yun-dian, ZHAO Meng. Ultrasonic machining acoustics system with compound tool[J]. Journal of Mechanical & Electrical Engineering, 2018,35(8):◆-◆,◆.  
《机电工程》杂志: <http://www.meem.com.cn>

(上接第 847 页)

的 PWM 脉宽调制,系统硬件电路设计,系统控制程序和人机交互界面的设计;最后进行了实验,经过对系统模拟泄漏率的误差精度和稳定性的数据分析,得出结论:

该系统在适用范围 0.201 ml/min ~ 9.565 ml/min 内,具有误差小,精度高并且具有良好的稳定性,达到了标定气体泄漏检测设备时对模拟泄漏精度和稳定性的要求,可为标定气体泄漏检测设备的检测精度提供方便的平台和可靠的依据。

另外,实验并没有具体分析气压压力大小对系统的影响,没能准确给出系统所适用的最高压力。同时研究过程中发现:得到更高的时钟输入频率 Frequency,对系统的精度会有所改善。期望在日后的工作中能进一步研究。

### 参考文献(References):

- [1] 陈 骥,刘 磊. 基于 ARM 的气体泄漏检测仪设计[J]. 微传感器与微系统,2011,30(11):111-114.
- [2] 季增连. 气体泄漏检测系统的研究与设计[D]. 大连:大连理工大学机械学院,2008.
- [3] 纪春华,彭光正,葛 楠. 流量式泄漏检测仪的设计与实验研究[J]. 液压与气动,2009(9):73-76.
- [4] MARTIND B, CARLOS M. Leak detection in a pipeline using

modified line volume balance and sequential probability tests [J]. **Pressure Vessel Technology**,2009,14(7):171-175.

- [5] 林 引. 密闭容器气密性检测方法的仿真研究及其应用[D]. 重庆:重庆大学机械工程学院,2007.
- [6] 王 涛. 气体泄漏检测新方法的研究进展[J]. 液压与气动,2015(10):1-10.
- [7] 熊四昌,陈 沙,黄 林. 基于模糊 PID 控制的气体泄漏检测系统的容积补偿[J]. 机电工程,2012,29(12):38-42.
- [8] 唐浩然. 基于 ARM 气体泄漏量检测仪控制系统的研究[D]. 杭州:浙江工业大学机械工程学院,2016.
- [9] 钱老红,王占辉. 液压缸内泄漏检测方法的改进[J]. 液压气动与密封,2016(3):65-67.
- [10] 柏受军,王 鸣,郎 朗. LVDT 位移传感器电压电流转换电路的设计[J]. 传感器与微系统,2012,31(4):113-116.
- [11] 冯英翹,万秋华. 小型光电编码器细分误差校正方法[J]. 仪器仪表学报,2013,34(6):1374-1378
- [12] ZHAO J, SUN Y J. Design of S3C2440A-based velocity control system for DC motors [J]. **Modern Electronics Technique**, 2011,34(3):157-159.
- [13] 朱耀麟,沈昕宇. 基于 ARM9 和 QT 的步进电机驱动控制系统设计与实例[J]. 电子设计工程,2014,22(21):149-152.

[编辑:周昱晨]