

DOI:10.3969/j.issn.1001-4551.2017.11.016

# 一种高频高效的四开关 Buck-Boost 变换器控制策略

李海燕<sup>1</sup>, 竺绿园<sup>2</sup>

(1. 浙江大学 电气工程学院, 浙江 杭州 310027; 2. 浙江省机械工业联合会, 浙江 杭州 310009)

**摘要:**针对四开关 Buck-Boost 变换器在整个输入电压范围内很难实现高效率、高功率密度和良好的动态响应等问题,对四开关 Buck-Boost 变换器传统控制策略进行了归纳。对传统控制策略存在的多模式切换、控制设计难度大、实现软开关复杂程度高等问题,提出了一种四开关 Buck-Boost 变换器混合单模式 ZVS 恒频控制策略,并对该变换器各个关键参数进行了优化设计,搭建了一台 300 W 实验样机并进行了测试。实验结果表明:四开关 Buck-Boost 变换器在该控制策略下不管升压还是降压电路都只工作在一种模式,并能在全电压范围内都能实现 4 个开关管的零电压 ZVS 开通,在高频工作时开关损耗低、效率高、动态性能好。

**关键词:**四开关 Buck-Boost 变换器;ZVS;高频;高效

中图分类号:TM46

文献标志码:A

文章编号:1001-4551(2017)11-1309-07

## High frequency and high efficiency control of four switch Buck-Boost converter

LI Hai-yan, ZHU LV-yuan

(1. College of Electrical Engineering, Zhejiang University, Hangzhou 310027, China;

2. Zhejiang machinery industry federation, Hangzhou 310009, China)

**Abstract:** Aiming at the problems that the four-switch Buck-Boost converter is difficult to realize high efficiency, high power density and good dynamic response in the whole input voltage range, the traditional control strategy of the four-switch Buck-Boost converter was summarized. There are so many problems of the traditional control strategy, such as multi-mode switching, complex control to achieve soft-switching. A control strategy called "mixed one mode ZVS constant-frequency" of the four-switch Buck-Boost converter was proposed, a 300W prototype was built up for testing. The experimental results show that in the control strategy the four-switch Buck-Boost converter work on only one mode and can achieve zero-voltage switching of the four switches in the full input voltage, the full output voltage and the full load range.

**Key words:** four switch Buck-Boost converter; ZVS; high frequency; high efficiency

## 0 引言

通信产品日趋小型化、绿色化,这对其电源模块提出了越来越高的要求<sup>[1]</sup>。通信电源模块的发展趋势为高效率、高功率密度、高可靠性,并具有良好的动态性能和适应宽输入范围的能力,尤其是宽输入范围<sup>[2]</sup>。

针对宽输入电压范围,选择合适的电路拓扑十分

关键。文献[3-4]提出的复合式全桥三电平变换器适用于宽输入电压范围的场合,但是控制相对复杂,不适合在低压场合应用。

两级式拓扑广泛应用于宽输入电压范围场合<sup>[5-6]</sup>。Buck 型拓扑结构的变换效率最高点一般在输入电压较低时,而 Boost 型则恰恰相反,因此都很难实现全输入电压范围的高效率,尤其是额定输入电压。如果前级变换器能同时具备 Buck 与 Boost 工作模式,这样便

可以让额定输入电压附近的效率最高。

能同时实现升、降的基本变换器有 Buck-Boost、Cuk、Zeta 和 Sepic。Buck-Boost 与 Cuk 的输出是反极性的,且辅助电源和驱动实现困难;而 Cuk、Zeta 和 Sepic 变换器无源元件较多,不利于实现高功率密度。因此,这 4 种基本拓扑都不适合在此场合使用。

本研究提出一种高频高效的四开关 Buck-Boost 变换器软开关控制策略。

## 1 四开关 Buck-Boost 变换器控制策略

四开关 Buck-Boost 变换器,拓扑结构图如图 1 所示。

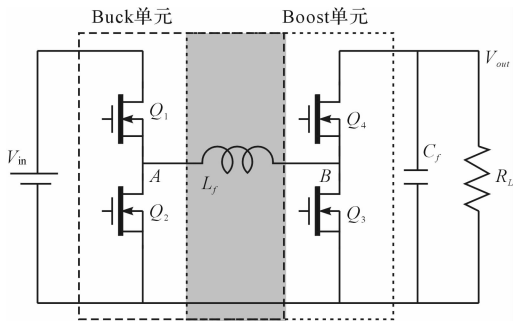


图 1 四开关 Buck-Boost 变换器

将其分成两个部分:  $Q_1$  与  $Q_2$  组成 Buck 单元,  $Q_3$  和  $Q_4$  组成 Boost 单元, 定义  $d_1$  和  $d_2$  分别为两个单元主开关管  $Q_1$  和  $Q_3$  的占空比。

### 1.1 三模式控制

对于四开关 Buck-Boost 变换器可以分别工作在

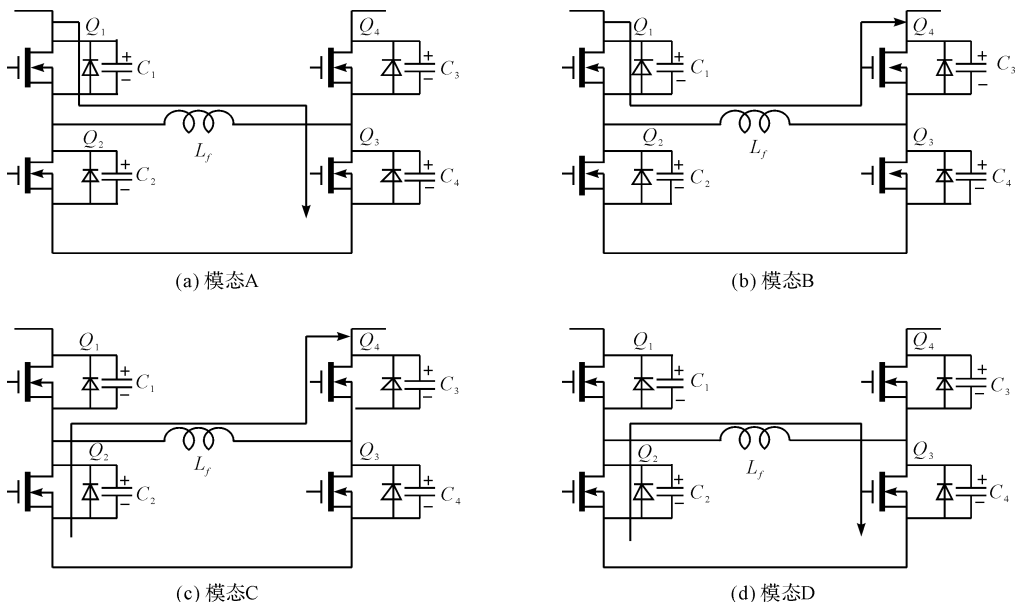


图 3 四开关 Buck-Boost 变换器 4 种工作模式

Buck、Boost 和 Buck-Boost 这三种模式<sup>[7]</sup>, 如图 2 所示。

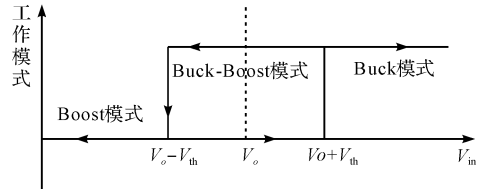


图 2 三模式控制示意图

当  $V_{in} < V_{out} - V_{th}$  时,  $d_1$  取最大占空比 1,  $Q_1$  一直处于导通状态, 而  $Q_2$  一直处于关断状态, 此时通过调节  $d_2$  来调节输出电压, 变换器工作在 Boost 模式; 当  $V_{in} > V_{out} + V_{th}$  时,  $d_2$  取最小值 0, 即  $Q_3$  一直处于关断状态, 而  $Q_4$  一直处于导通状态, 此时通过调节  $d_1$  来调节输出电压, 变换器工作在 Buck 模式; 当  $V_{in}$  在  $[V_{out} - V_{th}, V_{out} + V_{th}]$ , 电路工作在 Buck-Boost 模式,  $Q_1$  和  $Q_3$  同开同关, 由于该模式下电感电流脉动较小, 可以降低该模式下的开关频率以减小开关损耗, 电路存在两种开关频率。在 Buck-Boost 模式时, 四开关 Buck-Boost 变换器的效率仍会有所降低<sup>[8]</sup>。

另外, 为了提高电路功率密度, 就需要提高电路工作频率, 需要使用软开关技术, 减小高频工作下开关损耗。文献[9] 给出了四开关 Buck-Boost 变换器 3 模式控制的软开关实现方式, 3 种工作模式对应 3 种频率变化关系, 控制复杂, 存在不同模式频率切换控制不稳问题。

### 1.2 混合单模式 ZVS 恒频控制

四开关 Buck-Boost 变换器一共存在 4 种开关模式, 如图 3 所示。

模态 A, 开关管  $Q_1$  和  $Q_3$  导通, 形成  $V_{in} - Q_1 - L_f - Q_3 - V_{in}$  通路, 电感电压应力为  $V_{in}$ ; 工作模态 B, 开关管  $Q_1$  和  $Q_4$  导通, 形成  $V_{in} - Q_1 - L_f - Q_4 - V_{out}$  通路, 电感电压应力为  $V_{in} - V_{out}$ ; 工作模态 C, 开关管  $Q_2$  和  $Q_4$  导通, 形成  $Q_2 - L_f - Q_4 - V_{out}$  通路, 电感电压应力为  $V_{out}$ ; 工作模态 D, 开关管  $Q_2$  和  $Q_3$  导通, 形成  $Q_2 - L_f - Q_3$  通路, 电感电压应力为 0。4 种工作模态可以组成不同的工作模式, 模态 A + 模态 B 等效为 Boost 工作模式, 模态 B + 模态 C 等效为 Buck 工作模式, 模态 D 电感电压应力为 0, 该模态可用来调节电路工作频率维持恒频控制。

电路在工作模态 A、B 之间切换, 等效为同步升压模式, 当电路在工作模态 B、C 之间切换, 等效为同步降压模式, 当电路在工作模态 A、C 之间切换, 等效为传统的同开同关升降压模式。在工作模态 A、C 之间加入工作模态 B, 让电路工作在一个周期 Boost 模式和一个周期的 Buck 模式, 则电路在工作模态 A、B、C 之间切换, 等效为同步升降压模式, 在 C 模态后再加入一个 D 模态, 通过调节该模态在不同负载输入电压下时间来保证电路恒频控制。将四开关 Buck-Boost 工作在四开关 Buck-Boost 变换器混合单模式恒频控制, 这种控制可以通过调节 4 种工作模态的时间来实现升压或者降压变换, 不存在不同模式切换的问题。混合单模式控制如图 4 所示。

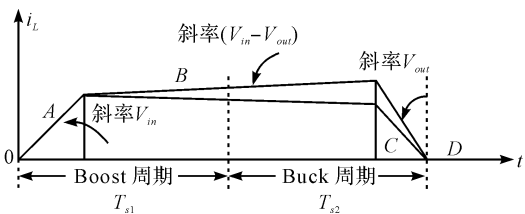


图 4 混合单模式控制

规定电感电流从输入流向输出的方向为正, 四开关 Buck-Boost 变换器混合单模式恒频控制实现 4 个开关管 ZVS 的条件有:

条件 1: 当关断开关管  $Q_1$  和  $Q_3$  的时候, 电感电流  $i_L$  必须为正向电流;

条件 2: 当关断开关管  $Q_2$  和  $Q_4$  的时候, 电感电流  $i_L$  必须为反向电流。

为了实现 4 个开关管 ZVS, 电感电流必须有正有负, 需要一个最小负流  $I_{d(\min)}$ , 保证主开关管  $Q_1$  和  $Q_3$  能够实现 ZVS。开关管  $Q_1$  实现 ZVS 过程如图 5 所示。

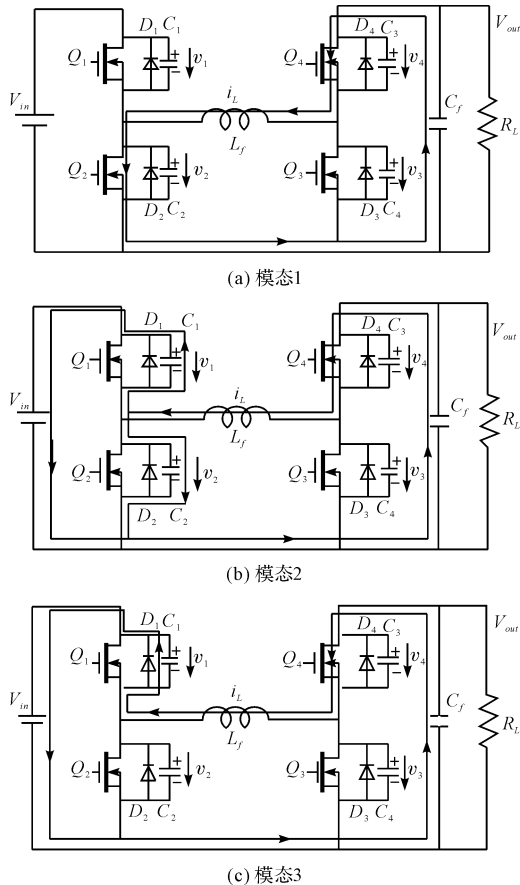


图 5 开关管  $Q_1$  实现 ZVS 过程

## 2 混合单模式软开关恒频控制关键参数设计

开关管控制信号和电感电流波形如图 6 所示。

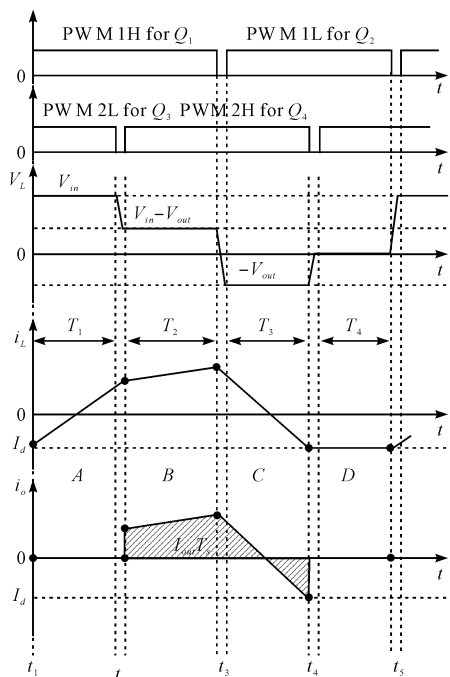


图 6 控制信号和电感电流波形

$t_1$  至  $t_2$ , 电路工作在模式 A,  $Q_1$  和  $Q_3$  导通, 导通时长记为  $T_1$ , 电感电压应力为  $V_{in}$ , 电流上升斜率为  $V_{in}/L$ , 输出电流  $i_o$  为 0;  $t_2$  至  $t_3$ , 电路工作在模式 B,  $Q_1$  和  $Q_4$  导通, 导通时长记为  $T_2$ , 电感电压应力为  $V_{in} - V_{out}$ , 电流斜率为  $(V_{in} - V_{out})/L$ , 输出电流  $i_o$  等于电感电流  $i_L$ ;  $t_3$  至  $t_4$ , 电路工作在模式 C,  $Q_2$  和  $Q_4$  导通, 导通时长记为  $T_3$ , 电感电压应力

$$i_L(t) = \begin{cases} \frac{V_{in}}{L} \cdot t + I_d & 0 < t < T_1 \\ \frac{V_{in}}{L} \cdot T_1 + \frac{V_{in} - V_{out}}{L} \cdot (t - T_1) + I_d & T_1 < t < T_1 + T_2 \\ \frac{V_{in}}{L} \cdot T_1 + \frac{V_{in} - V_{out}}{L} \cdot T_2 - \frac{V_{out}}{L} \cdot (t - T_1 - T_2) + I_d & T_1 + T_2 < t < T_1 + T_2 + T_3 \\ I_d & T_1 + T_2 + T_3 < t < T_s \end{cases} \quad (1)$$

式中:  $I_d$ —图 6  $t_1$  时刻电感电流;  $T_s$ —开关管工作周期。

$T_s$  表达式为:

$$i_o(t) = \begin{cases} 0 & 0 < t < T_1 \\ \frac{V_{in}}{L} \cdot T_1 + \frac{V_{in} - V_{out}}{L} \cdot (t - T_1) + I_d & T_1 < t < T_1 + T_2 \\ \frac{V_{in}}{L} \cdot T_1 + \frac{V_{in} - V_{out}}{L} \cdot T_2 - \frac{V_{out}}{L} \cdot (t - T_1 - T_2) + I_d & T_1 + T_2 < t < T_1 + T_2 + T_3 \\ 0 & T_1 + T_2 + T_3 < t < T_s \end{cases} \quad (2)$$

一个周期内输出电流  $i_o$  表达式为:

### 2.1 最小反向电感电流设计

$Q_1$  和  $Q_2$  互补导通死区时间里, 两开关管  $u_{GS}$  和  $u_{DS}$  波形如图 7 所示。

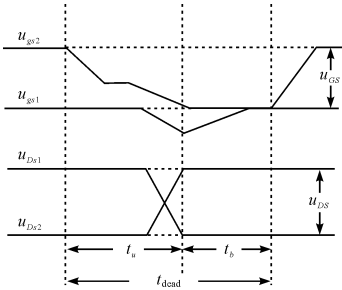


图 7 死区时间  $u_{GS}$  和  $u_{DS}$  波形

$t_u$ — $Q_1$  输出电容  $C_1$  放电所需的时间;  $t_b$ —

缓冲时间;  $t_{dead}$ —桥臂总的死区时间。

在开关管  $Q_1$  和  $Q_2$  死区时间内, 电感电流可以看作为一个电流源电流大小为  $I_d$ , 在  $C_1$  放电时间  $t_u$  内, 有:

$$I_d = 2C_{OSS} \frac{\Delta u_{DS}}{t_u} \Rightarrow t_u = \frac{2C_{OSS} \cdot \Delta u_{DS}}{I_d} \quad (4)$$

式中:  $C_{OSS}$ —开关管  $Q_1$  和  $Q_2$  的输出电容, 两开关管  $C_{OSS}$  相等。要保证  $Q_1$  能够实现完全的零电压开通,  $t_u \leq t_{dead}$ , 所以有:

$$\frac{2C_{OSS} \cdot \Delta u_{DS}}{I_d} \leq t_{dead} \Rightarrow I_d \geq \frac{2C_{OSS} \cdot \Delta u_{DS}}{t_{dead}} \quad (5)$$

为  $V_{out}$ , 电流斜率为  $-V_{out}/L$ , 输出电流  $i_o$  等于电感电流  $i_L$ ;  $t_4$  至  $t_5$ , 电路工作在模式 D,  $Q_2$  和  $Q_3$  导通, 导通时长记为  $T_4$ , 电感电压应力为 0, 电流斜率为 0, 输出电流  $i_o$  为 0。在一个周期内电感电流方向变化两次, 存在一个反向电流  $I_d$  来实现开关管  $Q_1$  和  $Q_3$  的 ZVS。

一个周期内, 电感电流  $i_L$  表达式如下:

式中:  $\Delta u_{DS}$ —电路的输入电压  $V_{in}$ ;  $\Delta u_{DS}$ —电路的输出电压  $V_{out}$ ,  $Q_3$  开通时候。

所以为了保证开关管  $Q_1$  和  $Q_3$  都能够实现 ZVS, 最小的负流  $I_{d(min)}$  为:

$$I_{d(min)} = \frac{2C_{OSS} \cdot \text{MAX}(V_{in}, V_{out})}{t_{dead}} \quad (6)$$

### 2.2 电感 L 设计

图 6 中, 为了保证整个负载范围内电路都能实现 ZVS, 电感量  $L$  必须小于满载点对应的电感值。在整个输入输出电压范围内, 按照满载点能够刚好实现 ZVS 进行电感量的设计。在恒定频率下, 满载点能够刚好实现 ZVS。电感量  $L$  和输入输出电压关系曲线如图 8 所示。

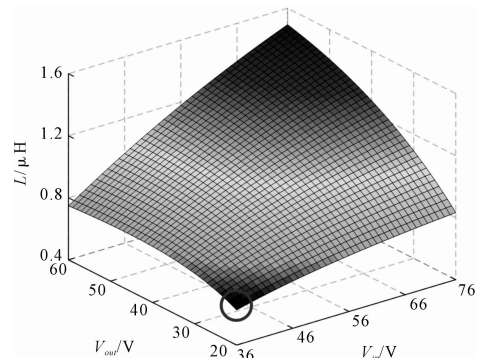


图 8 电感  $L$  与输入输出电压关系曲线

要使得整个输入输出电压范围内的满载点都能实现 ZVS,电感  $L$  必须小于图 8 中的最低点。根据输入输出电压范围,有  $L_{\max} = L(V_{\text{in}(\min)}, V_{\text{out}(\min)}) = L(36, 20)$ 。该输入输出电压下电感  $L$  和频率之间的关系,如图 9 所示。

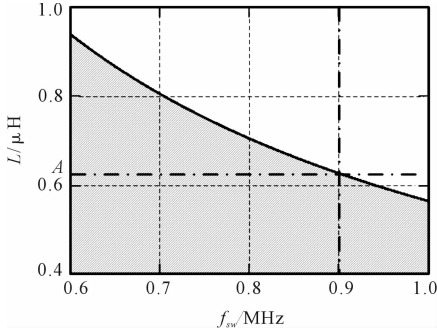


图 9 电感  $L$  与频率关系曲线

电路恒频控制的工作频率如果要高于 900 kHz,那么电感  $L$  必须小于图 9 中 A 点对应的电感值,可以得出选择电感值为 0.6 uH 左右。从图 9 也可以看出,为了实现功率范围的 ZVS,电感  $L$  的取值也就决定了主电路恒频控制下可以工作的最大频率, $L$  的选值为图中阴影区域。

### 2.3 电感电流有效值优化设计

四开关 Buck-Boost 变换器混合单模式 ZVS 恒频控

$$I_{\text{out}} - \frac{I_d \cdot (T_2 + T_3)}{T_s} = \frac{T_1^2 \cdot V_{\text{in}}^2 + 2T_1 \cdot T_2 \cdot V_{\text{in}}^2 + T_2^2 \cdot V_{\text{in}}^2 - V_o \cdot T_2^2 \cdot V_{\text{in}}}{2L \cdot T_s \cdot V_o} \quad (10)$$

在四开关 Buck-Boost 变换器混合单模式 ZVS 恒频控制下,减小电感电流有效值,有利于减小开关管和电感导通损耗,从而减小变换器损耗,提高变换器效率。电感电流有效值为:

$$I_{L,rms} = \sqrt{\frac{1}{T_s} \int_0^{T_s} i_L^2(t) dt} \quad (11)$$

$$\text{subject to } \begin{cases} \min I_{L,rms}(x), x = [x_1 x_2 x_3 x_4]^T = [T_1 T_2 T_3 f_{sw}]^T \\ V_{\text{in}}(T_1 + T_2) = V_{\text{out}}(T_2 + T_3) \\ I_{\text{out}} - \frac{I_d \cdot (T_2 + T_3)}{T_s} = \frac{T_1^2 \cdot V_{\text{in}}^2 + 2T_1 \cdot T_2 \cdot V_{\text{in}}^2 + T_2^2 \cdot V_{\text{in}}^2 - V_o \cdot T_2^2 \cdot V_{\text{in}}}{2L \cdot T_s \cdot V_o} \\ I_d \geq I_{d(\min)} \\ x_1 \geq 0, x_2 > 0, x_3 \geq 0 \end{cases} \quad (12)$$

式中: $f_{sw}$ —电路恒频控制工作频率为 900 kHz,通过针对功率范围内的所有工作点求解上面那个最优解模型可以得到功率范围内最优的  $T_2$  分布。

在功率范围内,输入电压  $V_{\text{in}}$  (36 V ~ 75 V),输出电压  $V_{\text{out}}$  (20 V ~ 60 V),输出电流  $I_{\text{out}}$  (1 A ~ 6 A),最优的  $T_2$  分布如图 10 所示。

图中标识的  $T_2$  实际为占空比  $T_2/T_s$ 。从图 10 可以看出, $T_2$  随着输出电压增大而增大,直到输出电压接

制工作模式为 A-B-C-(D),4 个模态对应的时间分别为  $T_1$ 、 $T_2$ 、 $T_3$  和  $T_4$ 。在图 6 的  $t_3$  时刻,电路进入 C 模态,电感电流以  $-V_{\text{out}}$  斜率不断减小,直到  $t_4$  时刻电感电流达到最小负流  $I_{d(\min)}$ ,关断开关管  $Q_4$ ,开通  $Q_3$ ,电路由 C 模态进入 D 模态, $t_3$  至  $t_4$  时间即为  $T_3$ 。 $T_3$  大小可以通过检测电感负流  $I_{d(\min)}$  来控制。

忽略开关管互补信号中的死区时间,稳态工作时,每一个开关周期内电感电流积分为 0,有:

$$V_{\text{in}} \cdot T_1 + (V_{\text{in}} - V_{\text{out}}) \cdot T_2 + (-V_{\text{out}}) \cdot T_3 + 0 \cdot T_4 = 0 \quad (7)$$

所以四开关 Buck-Boost 变换器的输入电压关系为:

$$V_{\text{out}} = \frac{V_{\text{in}} \cdot (T_1 + T_2)}{(T_2 + T_3)} \quad (8)$$

所以对于固定的  $T_2$ ,只需要调节  $T_1$  大小,就可以在变化的输入电压下稳定电压输出。那么四开关 Buck-Boost 变换器在这个控制思路下,还存在  $T_2$  一个控制自由度,通过优化  $T_2$  取值可以实现变换器的高效率变换。

负载电流为  $I_{\text{out}}$ ,有:

$$I_{\text{out}} \cdot T_s = \int_{s_0}^T i_o(t) dt \quad (9)$$

联立式(3,7,9),有:

将式(1)中的  $i_L(t)$  代入式(7),即可得到电感电流有效值  $I_{L,rms}$  的表达式,由于方程的复杂性,就不列出  $I_{L,rms}$  具体的数学表达式了。

为了得到整个输入输出电压和负载下最优的  $T_2$ ,可以建立电感电流有效值最优解模型,表达形式如下:

近于输入电压,到达最大值,再随着输出电压增大而慢慢变小。输出电压接近输入电压时, $T_2$  随着输出电流增大而减小;输入电压和输出电压差值不够大时, $T_2$  随着输出电流增大先增大,再不断减小;输入电压和输出电压差值比较大时, $T_2$  随着输出电流增大而增大。

功率范围内的所有工作点,电感电流有效值最优解分布如图 11 所示。

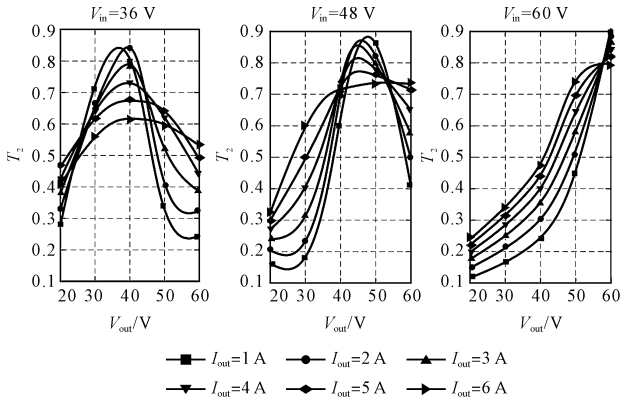


图 10 最优  $T_2$  分布

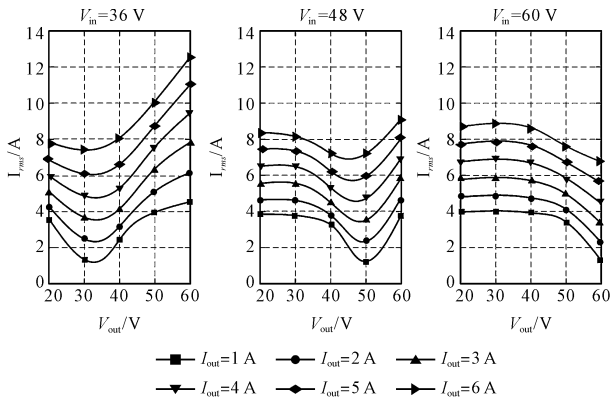


图 11 电感电流有效值最优解

从图 11 可以看出:电感电流有效值在输出电压接近于输入电压点最小,随着负载增大而增大。

### 3 实验结果与讨论

本文研制了一台功率为 300 W 的四开关 Buck-Boost 变换器,相关参数为:输入电压 48 V (36 V ~ 75 V)、输出电压 48 V (20 V ~ 60 V)、输出最大功率 300 W、输出最大电流 6.25 A,数字控制器 TMS320F28069,开关管 BSC040N10NS5。系统控制框图如图 12 所示。

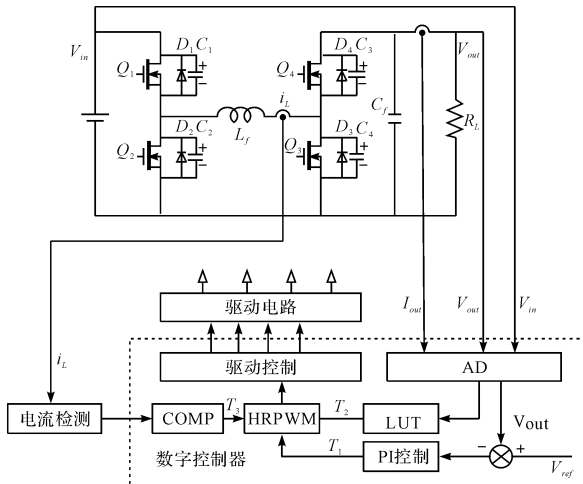


图 12 控制框图

输入 36 V,输出 20 V、48 V 满载 A、B 点电压波形和电感电流波形如图 13 所示。

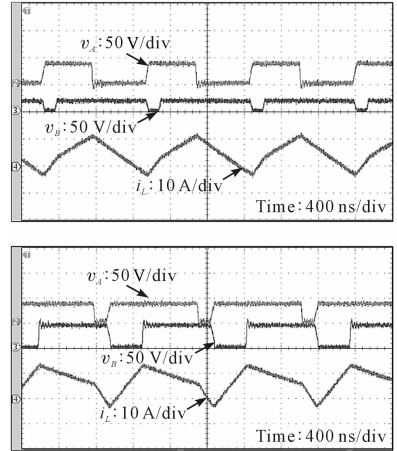


图 13 降压/升压工作波形

启动输出、开关管 Q4、电感电流波形和输入电压以 1 ms 时间从 36 V 上升到 75 V,输出电压和电感电流波形如图 14 所示。

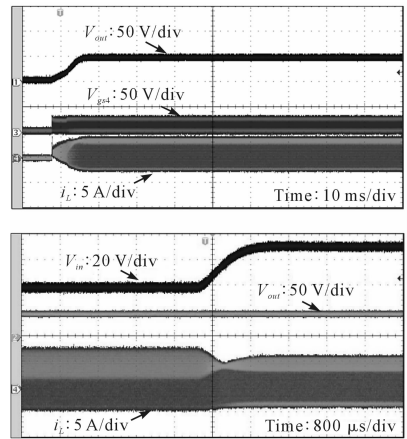


图 14 启动/输入电压突变工作波形

降压/升压负载由 3 A 突变为 5 A, A、B 点电压波形和电感电流波形如图 15 所示。

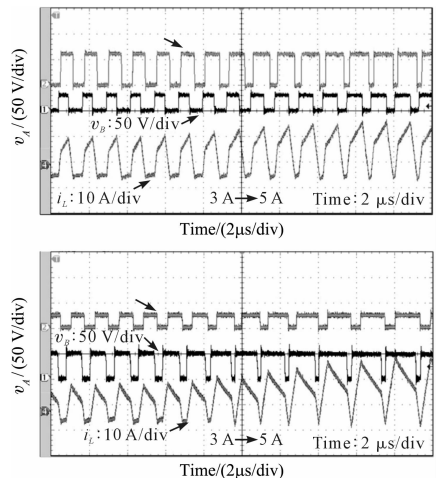


图 15 降压/升压负载突变波形

不同输入电压,输出电压为额定电压 48 V,不同负载的整机效率曲线如图 16 所示。

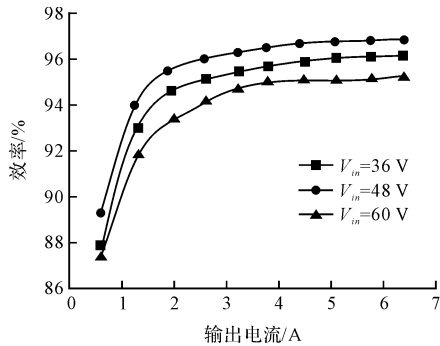


图 16 不同负载效率曲线

在输入电压 48 V 满载点,变换器整体闭环效率最高达 96.8%,工作频率为 900 kHz。

## 4 结束语

针对四开关 Buck-Boost 变换器传统多模式控制存在多模式切换、控制设计难度大,实现软开关复杂程度高等问题,本文提出了一种混合单模式 ZVS 恒频控制策略,并搭建了一台功率为 300 W 的实验样机。

实验结果表明:四开关 Buck-Boost 变换器在该控制策略下不管升压还是降压电路都只工作在一种模式,并能在全电压范围内都能实现 4 个开关管的零电压开通,实验测得变换器最高效率达 97.6%,工作频率为 900 kHz。

### 参考文献 (References):

- [1] WETZEL H, FROHLEKE N, BOCKER J, et al. High efficient 3kW three-stage power supply [C]. **IEEE Applied Power Electronics Conference & Exposition, Dallas: IEEE**,2006.
- [2] REN X, RUAN X, QIAN H, et al. Three-mode dual-frequency two-edge modulation scheme for four-switch buck-boost converter [J]. **IEEE Transactions on Power Electronics**,2009,24(2):499-509.
- [3] RUAN Xin-bo, LI Bin. Zero-voltage and zero-current-switching PWM hybrid full-bridge three-level converter [J]. **Proceedings of the CSEE**,2005,23(4):9-14.
- [4] RUAN X, CHEN Z, CHEN W. Zero-voltage-switching PWM hybrid full-bridge three-level converter [J]. **IEEE Trans. Power Electronics**,2005,20(2):395-404.
- [5] ZHU J Y, XU M, YLEHMAN B. Control loop design for two-stage DC-DC converters with low voltage/high current output [J]. **IEEE Trans. Power Electronics**, 2005, 20(1):44-55.
- [6] ALOU P, COBOS J A, PRIETO R, et al. A two stage voltage regulator module with fast transient response capability [J]. **IEEE Power Electronics Specialist Conference**, 2003,1(1):138-143.
- [7] CHEN C W, CHEN K H, CHEN Y M. Modeling and controller design for a four-switch buck-boost converter in distributed maximum power point tracking PV system applications [C]. Energy Conversion Congress and Exposition, New York: IEEE,2012.
- [8] 姚川. 适用于宽输入电压范围的 Buck-Boost 直流变换器及其控制策略的研究 [D]. 武汉:华中科技大学电气与电子工程学院,2013.
- [9] YU Z, KAPELS H, HOFFMANN K F. High efficiency bidirectional DC-DC converter with wide input and output voltage ranges for battery systems [C]. Proceedings of International Exhibition and Conference for Power Electronics, Intelligent Motion, Renewable Energy and Energy Management, Nuremberg: VDE,2015.

[编辑:张豪]

### 本文引用格式:

李海燕. 一种高频高效的四开关 Buck-Boost 变换器控制策略 [J]. 机电工程,2017,34(11):1309-1315.

LI Hai-yan. High frequency and high efficiency control of four switch Buck-Boost converter [J]. Journal of Mechanical & Electrical Engineering, 2017,34(11):1309-1315.

《机电工程》杂志: <http://www.meem.com.cn>