

DOI:10.3969/j.issn.1001-4551.2017.07.015

五相永磁同步电机一相断路容错策略 推导及仿真验证

陈敏祥, 胡永卫

(浙江大学 电气工程学院, 浙江 杭州 310027)

摘要:针对多相电机的开路故障时的容错运行控制策略及其验证问题,对五相永磁电机一相定子绕组开路的容错策略、五相电机 Matlab 仿真建模及容错策略的仿真验证进行了研究。根据定子绕组磁动势不变的原则,利用基本的三角函数变换,详细推导了五相永磁电机一相开路时的电流容错策略,利用旋转坐标系下的五相永磁电机数学模型,在 Matlab 中建立了电流源激励的五相永磁电机模型,对一相开路时的电流容错策略进行了仿真验证。研究表明,五相永磁电机开路故障时电流容错控制策略的推导方法和结论正确,在 Matlab 中建立电流源激励的五相永磁电机模型,是验证五相电机电流容错策略的简单、有效的方法。

关键词:五相永磁电机;一相断路;容错策略;三角函数;matlab 仿真

中图分类号:TH39;TM34

文献标志码:A

文章编号:1001-4551(2017)07-0768-05

Open-circuit tolerant strategy and simulation of five-phase permanentmagnet motor

CHEN Min-xiang, HU Yong-wei

(College of Electrical Engineering, Zhejiang University, Hangzhou 310027, China)

Abstract: Aiming at the problems of the fault-tolerant operation for open circuit failure of multiphase motor control strategy and its validation, the fault tolerant strategy of five phase permanent magnet motor with one stator winding was opened, a model of five phases motor which was built up in the matlab and the validation of current fault tolerant strategy were studied. Based on the principle of magnetomotive force which was constant, using the basic trigonometric functions, the fault tolerant strategy of five phases permanent magnet was deduced in details when a winding was opened. A model of permanent magnet motor was established in the Matlab in order to verify the correctness of the current fault tolerant strategy. The results show that the fault tolerant strategy is correct, and using the model which is builded up in the Matlab, the current fault-tolerant strategies of multiphase motors can be verified easily.

Key words: five-phase permanent magnetic synchronous motor (FPMSM); a phase open; fault tolerance; trigonometric function; Matlab simulations

0 引 言

随着电工电子技术和变频调速技术的发展,在一些特殊的场合,如汽车、航空、航海领域,多相电机得到了越来越多的应用^[1-2]。传统的三相电动机控制系统

一旦出现故障,就必须停车。与传统的三相调速系统相比,多相永磁同步电动机具有显著的优点,多相电机具有更多的控制自由度,在采取合适的容错控制策略后,即使在一相断路、甚至两相断路后,电机仍然可以实现容错平稳运行^[3-4]。

收稿日期:2016-12-05

作者简介:陈敏祥(1963-),男,浙江杭州人,博士,副教授,主要从事微特电机及其控制、新一代直流电机及控制,电动汽车驱动电机、发电机及其控制方面的研究. E-mail:hxmotor2000@aliyun.com

目前国内很多大学,比如浙江大学、哈尔滨工业大学、大连海事大学、河南理工大学、江苏大学、天津大学等对五相电机的容错策略、控制策略进行了大量的研究。对于电流容错策略的研究,虽然很多文献给出了结论,但是对控制策略的推导过程,不够具体。比如在参考文献[5]中,作者从矢量空间解耦的角度,推导出缺相故障状态下的坐标变换矩阵,建立了五相永磁同步电机在发生一相绕组开路故障时的解耦数学模型。在根据定子铜耗相等相等的原则下,直接给出了容错电流的控制策略,读者并不能从前面文章的内容中,方便地看出容错电流策略如何获得的。在参考文献[6]中,作者在推导一相容错电流策略时,直接给出两个约束条件:一是剩余四相中电流的幅值相等;二是A相电流开路后,剩余四相电流相位对称。此时,读者一般会对设定两个约束条件的依据产生疑惑。在设定了两个约束后,作者对容错电流策略的推导也一笔带过,容错电流的推导过程过于简单,之后,作者利用了有限元仿真的方法,对容错策略进行了验证。在文献[7-8]中,作者是根据磁动势不变的原则,来推导五相永磁同步电机一相缺相时的电流容错策略。在仅仅给出了几个公式,增加了2个约束条件后,说几个公式必然可以求解,进而直接给出了电流容错策略,增加约束条件显得缺乏依据性,而且没有具体的推导过程,之后作者采用了有限元的方法进行验证。

本研究从磁动势不变的原则出发,利用最基本的三角函数变换,给出五相永磁同步电机在A相断路情况下的容错电流策略的详细推导过程,并在Matlab中建立电流源激励的五相永磁同步电机模型,验证容错策略的正确性。

1 五相永磁电机正常运行时的磁动势分析

由电机学知识可知,多相对称电机通入对称的多相对称电流,在空间气隙中可以产生旋转的圆形磁场。

假设五相永磁电机正常运行时,ABCDE五相通入的电流分别为:

$$\begin{cases} i_A = I_m \sin \omega t \\ i_B = I_m \sin(\omega t + 0.4\pi) \\ i_C = I_m \sin(\omega t + 0.8\pi) \\ i_D = I_m \sin(\omega t + 1.2\pi) \\ i_E = I_m \sin(\omega t + 1.6\pi) \end{cases} \quad (1)$$

取A相相轴所在位置为空间电角度坐标原点,顺着ABCDE方向作为正方向,则五相磁动势分别为:

$$\begin{cases} F_A = 0.5N_s I_m \sin \omega t \cos \beta \\ F_B = 0.5N_s I_m \sin(\omega t + 0.4\pi) \cos(\beta + 0.4\pi) \\ F_C = 0.5N_s I_m \sin(\omega t + 0.8\pi) \cos(\beta + 0.8\pi) \\ F_D = 0.5N_s I_m \sin(\omega t + 1.2\pi) \cos(\beta + 1.2\pi) \\ F_E = 0.5N_s I_m \sin(\omega t + 1.6\pi) \cos(\beta + 1.6\pi) \end{cases} \quad (2)$$

式中: N_s —每相绕组匝数, I_m —各相电流的幅值, β —以A相轴线为中心沿着气隙周围空间位置的电角度。

利用积化和差三角公式,将公式(2)依次展开,并将各相依次相加,得五相电机在正常工作时的磁势为:

$$\begin{aligned} F_s &= F_A + F_B + F_C + F_D + F_E = \\ &1.25N_s I_m \sin(\omega t - \beta) = \\ &1.25N_s I_m (\sin \omega t \cos \beta - \cos \omega t \sin \beta) \end{aligned} \quad (3)$$

2 A相开路时的磁动势及其容错电流策略分析

当A相开路时,通过电机学知识可以知道,如果BCDE四相电流仍然保持幅值和相位不变,则产生的磁场则为椭圆形磁场,如果控制策略不加以改变,电磁转矩必然出现脉动,甚至电机可能进入振荡状态。这种情况下,根据磁动势不变的原则,可以通过调整BCDE四相中通入电流的幅值和相位,可以使四相不对称电流仍然能够产生与正常运行时相同的旋转磁场。

假设A相断路,各相的电流的瞬时表达式为:

$$\begin{cases} i'_b = BI_m \sin(\omega t + \theta_b) \\ i'_c = CI_m \sin(\omega t + \theta_c) \\ i'_d = DI_m \sin(\omega t + \theta_d) \\ i'_e = EI_m \sin(\omega t + \theta_e) \end{cases} \quad (4)$$

记: $X_b = B \cos \theta_b, Y_b = B \sin \theta_b, X_c = C \cos \theta_c, Y_c = B \sin \theta_c, X_d = D \cos \theta_d, Y_d = B \sin \theta_d, X_e = E \cos \theta_e, Y_e = B \sin \theta_e$

则式(4)可以转化为:

$$\begin{cases} i'_b = X_b \sin \omega t I_m + Y_b \cos \omega t I_m \\ i'_c = X_c \sin \omega t I_m + Y_c \cos \omega t I_m \\ i'_d = X_d \sin \omega t I_m + Y_d \cos \omega t I_m \\ i'_e = X_e \sin \omega t I_m + Y_e \cos \omega t I_m \end{cases} \quad (5)$$

当A相断路,其余四相产生的磁动势分别为:

$$\begin{cases} F'_b = 0.5N_s i'_b \cos(\beta + 0.4\pi) \\ F'_c = 0.5N_s i'_c \cos(\beta + 0.8\pi) \\ F'_d = 0.5N_s i'_d \cos(\beta + 1.2\pi) \\ F'_e = 0.5N_s i'_e \cos(\beta + 1.6\pi) \end{cases} \quad (6)$$

故四相合成磁动势为:

$$F'_s = F'_b + F'_c + F'_d + F'_e = 0.5N_s(0.309i'_b - 0.809i'_c - 0.809i'_d - 0.309i'_e) \cos\beta - 0.5N_s(0.951i'_b + 0.588i'_c - 0.588i'_d + 0.951i'_e) \sin\beta \quad (7)$$

根据磁动势不变的原则,将公式(7)与公式(3)比较,得等式:

$$\begin{aligned} 2.5I_m \sin\omega t &= 0.309i'_b - 0.809i'_c - 0.809i'_d + 0.309i'_e \\ 2.5I_m \cos\omega t &= 0.951i'_b + 0.588i'_c - 0.588i'_d + 0.951i'_e \end{aligned} \quad (8)$$

整理得:

$$\begin{cases} 0.309X_b - 0.809X_c - 0.809X_d + 0.309X_e = 2.5 \\ 0.309Y_b - 0.809Y_c - 0.809Y_d + 0.309Y_e = 0 \end{cases} \quad (9)$$

$$\begin{cases} 0.951Y_b + 0.588Y_c - 0.588Y_d - 0.951Y_e = 2.5 \\ 0.951X_b + 0.588X_c - 0.588X_d - 0.951X_e = 0 \end{cases} \quad (10)$$

五相永磁同步电机中,定子绕组不接中线,故不论是在正常情况下还是在缺相运行的情况下,定子电流之和均为零。

$$X_b + X_c + X_d + X_e = 0 \quad (11)$$

$$Y_b + Y_c + Y_d + Y_e = 0 \quad (12)$$

上面4个式子中,一共有8个未知量,只有6个方程,从理论上将有无数个解,因此要想求出精确解,必须加入约束条件,由文献[9]知,常用约束原则有:①铜耗相等原则;②铜耗最小原则。从工程控制的方便的角度,采取了铜耗相等的约束原则,即一相断落后,其余四相电流的幅值相等,此时可得约束方程:

$$T_{dq}^* = \frac{2}{5} \begin{bmatrix} \cos\theta_e & \cos(\theta_e - \alpha) & \cos(\theta_e - 2\alpha) & \cos(\theta_e - 3\alpha) & \cos(\theta_e - 4\alpha) \\ -\sin\theta_e & -\sin(\theta_e - \alpha) & -\sin(\theta_e - 2\alpha) & -\sin(\theta_e - 3\alpha) & -\sin(\theta_e - 4\alpha) \\ 1 & \cos 3\alpha & \cos 6\alpha & \cos 9\alpha & \cos 12\alpha \\ 0 & \sin 3\alpha & \sin 6\alpha & \sin 9\alpha & \sin 12\alpha \\ 1/\sqrt{2} & 1/\sqrt{2} & 1/\sqrt{2} & 1/\sqrt{2} & 1/\sqrt{2} \end{bmatrix}$$

θ_e —转子纵轴(d 轴)与 A 相轴线的电角度夹角。

五相永磁同步电机电压方程为:

$$\begin{bmatrix} u_{d1} \\ u_{q1} \\ u_{d2} \\ u_{q2} \end{bmatrix} = R \begin{bmatrix} i_{d1} \\ i_{q1} \\ i_{d2} \\ i_{q2} \end{bmatrix} + \begin{bmatrix} L_d & 0 & 0 & 0 \\ 0 & L_q & 0 & 0 \\ 0 & 0 & L_1 & 0 \\ 0 & 0 & 0 & L_1 \end{bmatrix} \frac{d}{dt} \begin{bmatrix} i_{d1} \\ i_{q1} \\ i_{d2} \\ i_{q2} \end{bmatrix} + \omega_e \begin{bmatrix} -L_q i_{q1} \\ L_d i_{d1} + \varphi_f \\ 0 \\ 0 \end{bmatrix} \quad (16)$$

电磁转矩:

$$T_e = \frac{5}{2} p_n [(L_d - L_q) i_{d1} i_{q1} + i_{q1} \varphi_f] \quad (17)$$

式中: $u_{d1}, u_{q1}, u_{d2}, u_{q2}$ —基波空间和谐波空间的定子电压; $i_{d1}, i_{q1}, i_{d2}, i_{q2}$ —基波空间、谐波空间的定子电流; L_d, L_q — d - q 坐标系下的电感; L_1 —漏感; R —定子绕组

$$X_b^2 + Y_b^2 = X_c^2 + Y_c^2 = X_d^2 + Y_d^2 = X_e^2 + Y_e^2 \quad (13)$$

将式(9~13)联立,解方程组得:

$$\begin{cases} X_b = 1.118 \\ X_c = -1.118 \\ X_d = -1.118 \\ X_e = 1.118 \end{cases}, \begin{cases} Y_b = 0.812 \\ Y_c = 0.812 \\ Y_d = -0.812 \\ Y_e = -0.812 \end{cases} \quad (13)$$

所以 A 相断落后,各相容错电流的瞬时表达式为:

$$\begin{cases} i'_b = 1.382I_m \sin(\omega t + 36^\circ) \\ i'_c = 1.382I_m \sin(\omega t + 144^\circ) \\ i'_d = 1.382I_m \sin(\omega t - 144^\circ) \\ i'_e = 1.382I_m \sin(\omega t - 36^\circ) \end{cases} \quad (14)$$

3 容错策略的仿真实验

对于容错策略的验证,在很多文献中,都是采用有限元仿真实验,因为在有限元仿真软件中,可以直接设定电流的值,然后计算电磁转矩。实际在 Matlab 中,也能直接设定电流值,对容错策略进行验证,但是需要建立电流源激励的五相永磁电机模型^[10]。

3.1 五相永磁同步电机数学模型

将五相永磁电机数学模型从自然坐标系 $ABCDE$ 变换到同步旋转坐标系 d - q 下,各变量具有如下关系:

$$[f_d \ f_q \ f_0] = T'_{dq} [f_A \ f_B \ f_C \ f_D \ f_E] \quad (15)$$

其中:

相电阻; φ_f —永磁体的磁链^[11-12]。

另外,在仿真建模时也要注意以下几个重要的关系式。电机的机械运动方程,如下式所示:

$$J \frac{d\omega_m}{dt} = T_e - T_L - B\omega_m \quad (18)$$

式中: J —转动惯量, B —阻尼系数。

$$\omega_e = p_n \omega_m; N_r = \frac{30}{\pi} \omega_m; \theta_e = \int \omega_e dt \quad (19)$$

式中: ω_m —电机的机械角速度; ω_e —电机电角速度; N_r —电机的转速, $r \cdot \min^{-1}$ 。

3.2 建模及容错策略的验证

根据五相永磁电机旋转坐标系下的数学模型及其电磁转矩公式,笔者建立了电流源激励的五相电机模

型,并对容错策略进行验证。

模型框图如图 1 所示。

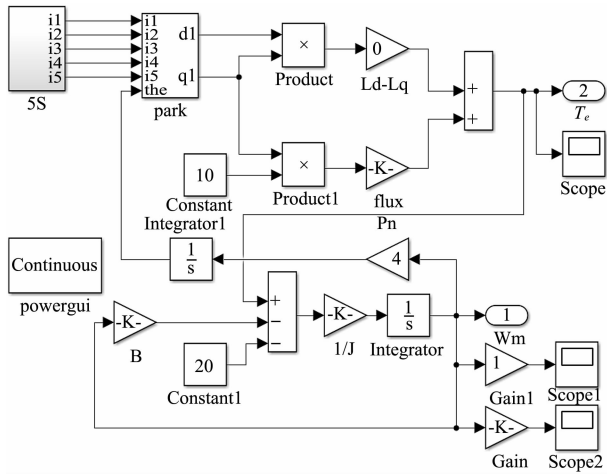


图 1 电流源激励的五相电机模型图

由于篇幅原因,本研究对于建模过程不加以具体介绍,设定五相永磁电机的极对数为 4,摩擦系数为 0.1,负载转矩输入为 20,在给定参数设置下,对五相电机正常运行、A 相断路其余相电流不变、A 相断路其余相电流按照容错电流策略设定,本研究在 3 种情况下的对电磁转矩进行仿真,观察波形变化。

波形图如图 2 所示。

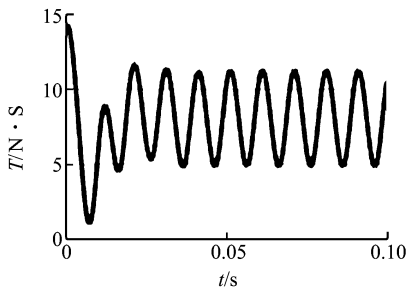


图 2 A 相断路其余相电流不变转矩波形图

从图 2 中可以看出,当 A 相缺相其余相电流保持不变的时候,电磁转矩出现了较大幅度的波动。

当 A 相缺相,其余相采用了前面推导的电流容错策略时,波形图如图 3 所示。

五相电机正常运行输出转矩波形如图 4 所示。

容错运行时输出转矩波形图如图 5 所示。

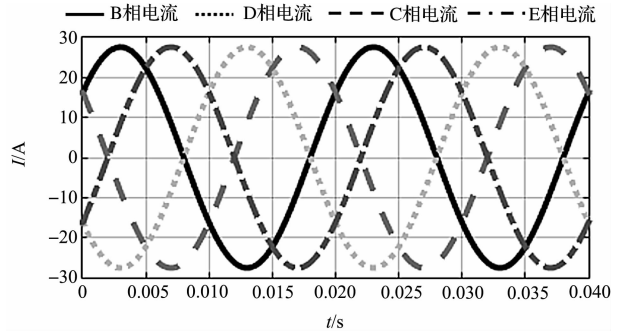


图 3 容错电流波形图

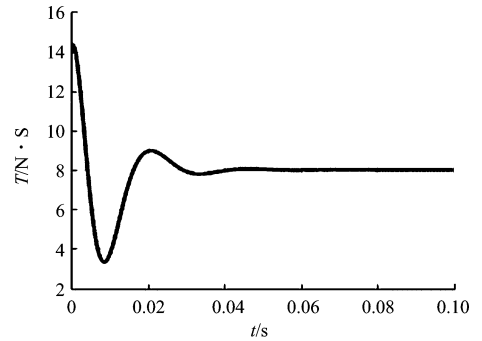


图 4 五相电机正常运行输出转矩波形

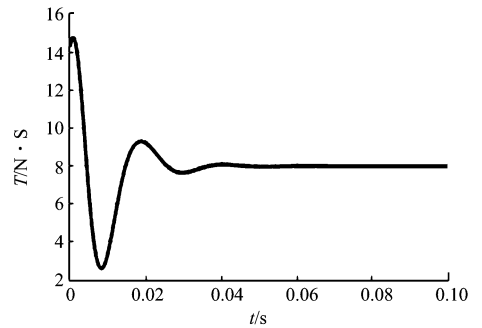


图 5 容错运行时输出转矩波形图

观察对比图 4 和图 5,可以看出 A 相缺相电磁转矩的波形与正常时的电磁转矩波形基本一致,从而验证了容错策略的正确性,同时也证明了根据磁动势不变的原则,利用三角函数推导容错电流方法的可行性。仿真实验同时表明,利用 Matlab 中建立的电流源激励的五相电机模型,可以方便、有效地验证电流容错策略的正确性。与采用有限元法对电流容错策略验证相比,两种模型都可以对电流容错策略验证,但是 Matlab (下转第 777 页)

本文引用格式:

陈敏祥,胡永卫. 五相永磁同步电机一相断路容错策略推导及仿真验证[J]. 机电工程,2017,34(7):768-771,777.

CHEN Min-xiang, HU Yong-wei. Open-circuit tolerant strategy and simulation of five-phase permanentmagnet motor[J]. Journal of Mechanical & Electrical Engineering, 2017,34(7):768-771,777. 《机电工程》杂志: <http://www.meem.com.cn>