

DOI:10.3969/j.issn.1001-4551.2015.07.010

连杆裂断机床控制系统的研究*

肖成军,张永俊*,吴涛

(广东工业大学机电工程学院,广东广州 510006)

摘要:针对连杆裂断机床输出裂断力不稳定、加工冲击大、自动化程度低的问题,对连杆裂断机床的机械结构、液压系统进行了分析,对实现液压缸大压力大流量稳定输出和消除夹具与工件之间的间隙进行了研究,提出了将压力传感器和蓄能器应用于液压系统中,优化液压系统的控制策略,改进了连杆裂断加工工艺流程。机床控制系统包括硬件系统及软件系统,基于三菱 PLC、触摸屏及模拟量输入模块设计了硬件系统结构,设计了工艺参数设置、实时监控、自动运行、故障报警等软件系统程序。研究结果表明,该控制系统能够实时监控液压系统状态,确保输出裂断力的大小及加载速度,机床运行稳定,操作方便,自动化程度较高。

关键词:连杆裂断;PLC;控制策略;液压系统;自动运行

中图分类号:TH6;TH39

文献标志码:A

文章编号:1001-4551(2015)07-0938-04

Control system of connecting rods fracture splitting machine

XIAO Cheng-jun, ZHANG Yong-jun, WU Tao

(College of Electromechanical Engineering, Guangdong University of Technology, Guangzhou 510006, China)

Abstract: Aiming at the problem of output splitting force unstable, large impact in processing, and low automation degree of the connecting rod fracture splitting machine tool, the machine mechanical structure and hydraulic system were introduced, then high pressure and large flow output of the hydraulic cylinder and eliminating the gap between the work-piece and fixture were studied. It's was proposed that the pressure sensor combined with accumulator were used to optimize the control strategy of hydraulic system. Also, the connecting rod fracture process was improved. The machine tool control system included hardware system and software system, the hardware of the control system was designed based on Mitsubishi PLC, touch screen and A/D input module, and the following programs were designed: process parameters setting, real-time monitoring, automatic operation, fault alarming. The results indicate that the control system can real-time monitor hydraulic system to ensure the output of splitting force and load speed of the force, the machine works stability, and is convenient to operate.

Key words: connecting rod fracture splitting; PLC; control strategy; hydraulic system; automatic operation

0 引言

连杆裂断加工(又称裂解加工、涨断加工)技术是上世纪 90 年代兴起的一种革命性的加工技术,它是对传统连杆制造工艺的彻底颠覆,主要包括 3 道核心工序是:加工初始应力槽,连杆定向裂断加工,定扭矩上螺栓^[1-4]。定向裂断是连杆裂断加工技术的关键技术,研制连杆裂断机床对于推动连杆裂断新技术的发展和具有重要应用意义。广东工业大学自主研制的连杆裂断机床具有结构简单、性价比高的特点,但在实际使用中仍存在加工冲击大、加工质量不稳定、液压系统发热严重不适应连续生产等问题,经分析,引起上述问题的

主要原因在于:液压系统主油缸不能保证稳定高压大流量输出,以及加工工艺不够成熟。

本研究基于三菱 PLC 和威纶通触摸屏,引入压力传感器及温度传感器对液压系统进行实时监控,优化控制策略确保液压系统重要输出参数,同时改进加工工艺,保证机床高效、可靠的运行。

1 连杆裂断机床总述

1.1 结构及工作原理

连杆裂断机床主要包括机床本体、液压系统及机床控制系统三大部分。连杆裂断机床机械结构如图 1 所示,主要由工件定位机构、裂断执行机构及辅助复位

收稿日期:2015-03-20

基金项目:广东省产学研资助项目(20100908)

作者简介:肖成军(1990-),男,湖南邵阳人,主要从事特种加工装备研发方面的研究。E-mail:812240794@qq.com

通信联系人:张永俊,男,博士,教授,博士生导师。E-mail:yjzhang@gdut.edu.cn

机构组成。

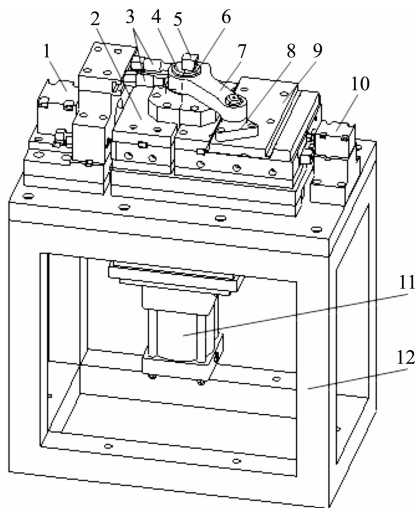


图1 机床总体结构示意图

1—左油缸;2—小滑台;3—顶止销;4—静胀套;5—拉杆;6—动胀套;7—连杆工件;8—小头销;9—大滑台;10—右油缸;11—主油缸;12—机架

连杆工件的定位基于“一面两孔”,利用自身重量置于夹具上,大头销由一对半圆柱形可开合的动胀套及静胀套组成,连杆的肩位有一对顶止销进行定位,在裂断过程中对工件施加背压力,有利于保证裂断加工质量;裂断执行机构由主油缸带动拉杆,采用“下拉楔块式”实现动胀套和静胀套的分离,对主油缸输出力在水平方向放大,在连杆工件大头孔施加裂断力;辅助复位机构由左油缸带动小滑台及右油缸带动大滑台实现,从而实现动胀套及静胀套的合拢和分离,可消除大头销与连杆大头孔的间隙,以及复位装卸工件。

机床液压系统作为机床运动的动力来源,是机床的重要组成部分。影响连杆裂断加工的机床重要输出参数主要为裂断力及裂断力加载速度,要求主油缸以大压力大流量快速收回,主油缸在下拉过程中要求的输出力为 100 kN,速度至少大于 100 mm/s^[5],在其他的运动过程中则没有特殊要求。执行裂断加工时,输出裂断力的大小及裂断力加载速度对保证加工质量极其关键,因而液压系统高压瞬时大流量切换至关重要。上一代机床存在不能实时保证主油路的高压力以及大流量切换不够灵敏的问题,易导致裂断加工质量缺陷。

本研究在液压系统控制策略上进行改进:液压系统的主油路连接蓄能器,并在主油路安装一个压力传感器,通过液压泵不断给蓄能器供油,当压力传感器测得主油路压力高于设定的极限高压时,液压系统卸荷,液压油进入冷却循环回路或者关停液压泵电机;当压力传感器测得主油路压力小于设定的极限低压时,液压泵继续向蓄能器供油,保证蓄能器中实时储存足够

的高压油供给油缸所需。执行裂断时,通过控制切换供油回路,蓄能器迅速对主油缸补充大流量高压油,保证主油缸输出力及下拉速度。

机床在执行裂断加工时,对机床夹具和工件造成的冲击较大,影响零件的寿命及加工质量。分析发现,这是由于现有加工工艺不成熟,加载裂断力时拉杆斜楔与动胀套以及大头销与连杆工件大头孔之间存在间隙导致的。通过安装接近开关对油缸位置进行限定,并改进油缸动作程序。

1.2 工艺流程

优化连杆裂断加工的工艺流程为:

- (1)原点位置:E6 得电,主油缸动作,以小流量小压力推至上限位;E2 得电,左油缸动作,推至右限位;E4 得电,右油缸动作,推至左限位。完成回原点。
- (2)放入连杆工件,按下裂断起动按钮。
- (3)裂断加工过程:E1 得电,左油缸动作,执行延时拉动 T1 至指定位置,失电进行保压;E3 得电,右油缸动作,执行延时拉动 T2 以消除大头销与大头孔内壁的间隙,E3 失电,辅助右油缸浮动;E5 得电,主油缸动作,以小压力小流量下拉延时 T3 消除拉杆与动胀套之间隙后,E5 失电,E7 得电,切换大压力大流量回路,通过蓄能器给主油缸有杆腔大量供油,主油缸快速下拉至下限时,E7 失电。
- (4)复位回原点位置。
- (5)卸下加工完成的连杆工件。

液压系统的特殊工作模式要求系统能够快速响应,这就要求机床控制系统能够实时监控液压系统运行情况,并做出控制指令。机床控制系统需要控制油缸动作、监测液压系统状况及设定工艺参数,既有开关量的控制,又有模拟量的采集显示与控制,机床控制器选型三菱 FX2N-48MR 系列 PLC 及 FX2N-4AD 模块,人机交互界面采用威纶通触摸屏^[6-7]。控制系统的结构框图如图 2 所示。

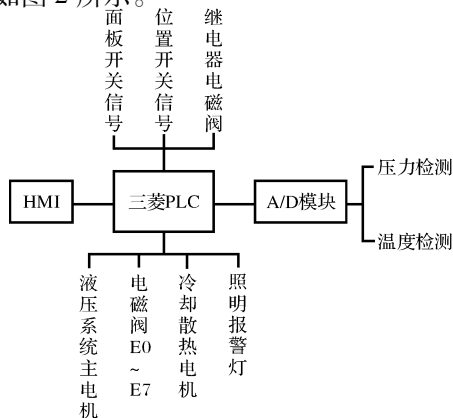


图2 机床控制系统结构框图

2 裂断机床控制系统硬件设计

2.1 主电路及控制电路设计

主电路是机床的动力电路,采用熔断器、交流接触器、热继电器、空气开关等给液压泵电机和冷却风机供电,主电机功率为 5.5 kW,采用直接启动的方式。控制电路通过变压器提供 220 V 的电源,设计了液压泵电机、冷却电机启停及保护电路、24 V 开关电源及 PLC 供电电路等。

2.2 PLC 硬件系统设计

PLC 硬件系统结构如图 3 所示。系统包括 PLC 输入单元、PLC 输出单元、A/D 模拟量输入模块及 24 V 开关电源。输入单元是操作面板的按钮开关和限位开关输入开关量信号,设计了裂断加工开始按钮 SB1、液压泵电机启动按钮 SB4 及急停按钮 SB3 等;限位开关选型欧姆龙非接触式接近开关,具有工作可靠、定位精度高、感应灵敏的特点,用于油缸动作极限位置的限定。为了保护 PLC 的输出端口不被损坏及便于维护,确保电磁阀动作的可靠性,本研究设计了 PLC 输出口驱动小功率电磁继电器,再利用继电器间接驱动液压电磁阀和其他电气元件,通过控制电磁阀和继电器的通断逻辑顺序,从而实现机床控制的功能^[8]。PLC 输出负载多为直流回路的感性负载,为保护 PLC 的输出触点,应在负载两端并联接入续流二极管吸收保护电路。FX2N-4AD 输入模块作为 PLC 的功能扩展模块,使用其中的 2 个采集通道,将液压系统的油箱油温及主油路压力的模拟量数据转换成数字量,并通过数据线传送到 PLC。温度传感器为两线式 4 mA ~ 20 mA 电流输出型,量程为 0 ~ 100 ℃。压力传感器的压力范围为 0 ~ 25 MPa,电压输出信号为 0 ~ 10 V。传感器与模块的连接最好使用屏蔽双绞线。

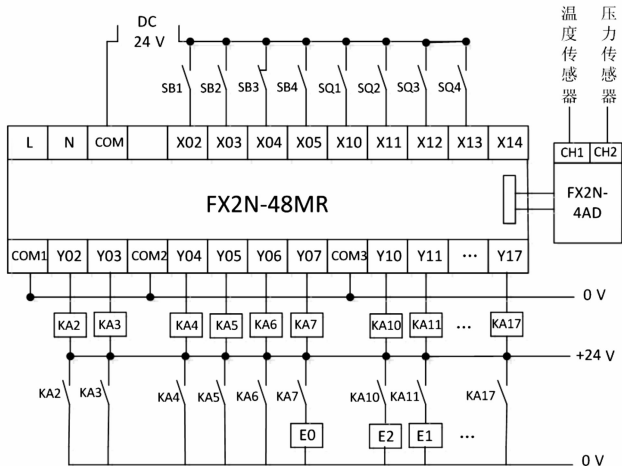


图 3 PLC 硬件系统结构框图

3 裂断机床控制系统软件设计

3.1 PLC 程序设计

软件设计的核心是程序编制,三菱 PLC 编程主要在 GX Developer 软件上完成。本研究将 PLC 程序划分为若干个子程序模块,主要包括:手动操作、自动运行、数值采集及转换及报警处理程序等。在主程序中对这些子程序模块进行组织和调用^[9]。对于机床多工作方式的控制要求,常采用 IST 初始化状态指令和 STL 步进指令结合使用,可用于自动设置具有多种工作方式控制系统的初始状态和相关特殊辅助继电器状态,用户不必去考虑这些初始化状态的激活和多种方式之间的切换,只需编写公用程序、手动方式、原点回归、自动运行程序即可,简化设计工作^[10]。笔者编写了多工作方式的 PLC 程序,其程序结构如图 4 所示。

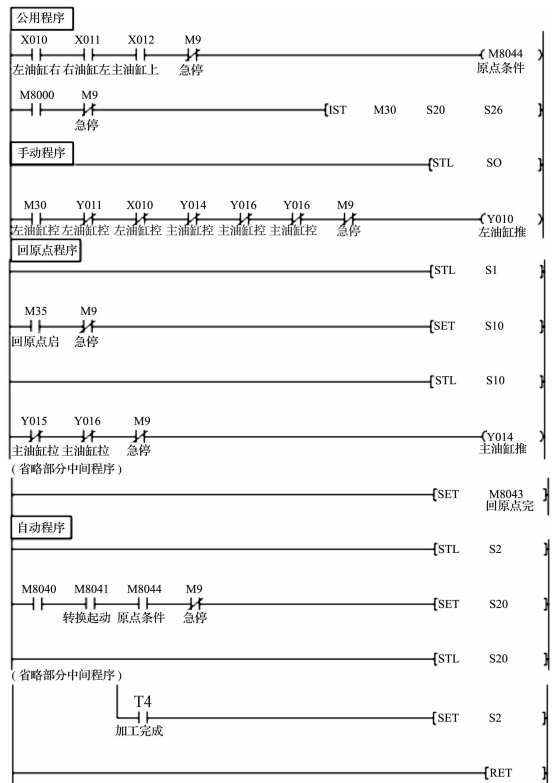


图 4 PLC 程序结构图

(1)主程序。设计了液压泵电机、冷却风机的启停,紧急停机,手动蓄能,低压自动蓄能,高压自动卸荷,以及加工过程监控。

(2)回原点程序。自动执行回归原点位置。

(3)手动控制程序。为了便于系统调试,本研究设计了各个油缸的点动操作,为了保证系统的安全运行,必须增加一些相互之间的互锁和连锁。

(4)自动运行程序。用户先在触摸屏上根据工艺要求设置参数并下传至 PLC,然后选择自动运行工作

方式,执行回原点操作,在满足 IST 指令转换条件及原点条件时,即可进入自动加工方式,进行工艺优化后自动运行程序的流程图如图 5 所示。

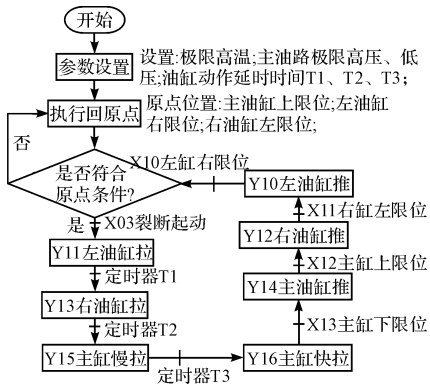


图5 自动运行程序流程图

(5) 数值转换与处理程序。FX2N-4AD 的编程要使用 FROM/TO 指令对 BFM(缓冲寄存器) 进行操作,通过 TO 指令写入转换控制指令,利用 FROM 指令将转换结果读入 PLC^[11]。该程序利用四则运算指令和 A/D 转换的输出特性,对采集到的数值进行处理并在触摸屏上显示。需要注意的是,应该利用浮点型指令对数值进行处理。

(6) 报警处理程序。该程序利用比较指令对 A/D 模块采集到的数值与通过触摸屏输入的设定值进行比较,实现液压系统极限高压与低压的报警、极限高温的报警,以及相关逻辑控制,保障加工的可靠性。

3.2 人机交互界面设计

触摸屏作为人机交互的媒介,既可以对生产现场、设备进行实时显示和监控,同时又可以对设备进行操作。触摸屏主要设计了参数设置界面、手动操作界面和自动运行界面。参数设置界面能够进行工作方式选择,设置重要工艺参数,如主油路极限高低压、油缸延时动作时间等,以及机床其他功能操作。手动操作界面能够对油缸的动作进行操作,并对 PLC 的输入/输出状态监视。自动运行界面如图 6 所示,该界面设计了加工过程指示、重要参数检测及报警、PLC 输入/输出的状态显示,以及功能操作按钮。

4 结束语

本研究介绍了自主研发的连杆裂断机床的机械结构及液压系统,优化机床控制策略及加工工艺,并对机

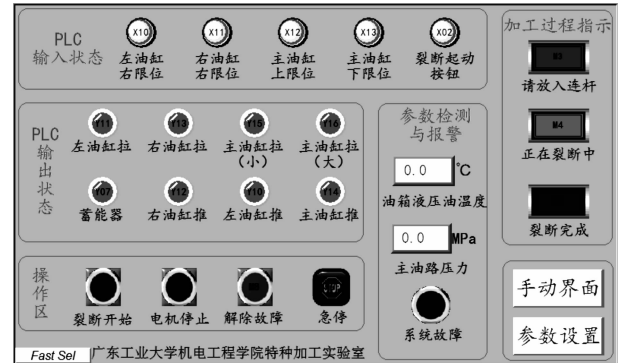


图6 触摸屏自动运行界面

床控制系统进行设计。对机床电气电路进行设计并完成接线,基于 PLC 及触摸屏完成硬件系统接线和程序调试,验证了机床控制系统的可行性。触摸屏显示的实时压力值表明控制系统能够确保液压系统主油路压力位于工艺要求的范围内,从而确保机床输出裂断力的大小及裂断力加载速度满足要求。机床具有结构简单、操作简单、运行稳定等优点。

参考文献 (References):

- [1] 寇淑清,杨慎华,赵勇,等. 发动机连杆裂解加工及其关键技术[J]. 吉林大学学报:工学版,2004,34(1):85-90.
- [2] FUKUDA-S. Development of fracture splitting connecting rod[J]. *JSAE Review*,2002,23(1):101-104.
- [3] GU-Z-W, YANG-S-H, KU-S-Q. Fracture splitting technology of automobile engine connecting rod[J]. *International Journal of Advanced Manufacturing Technology*, 2005, 25(1):883-887.
- [4] 陈东,王力,李树军,等. 连杆裂断机床的研制[J]. 制造技术与机床,2012,22(9):143-146.
- [5] 张勤梅. 连杆裂解机床控制系统的研究[D]. 沈阳:吉林大学材料学院,2007.
- [6] 赵博程. 液电伺服加载系统四连杆机构控制器设计[J]. 液压气动与密封,2014(2):9-11.
- [7] 马彩云,李振华,胡佳文. 基于 PLC 的大型螺杆抛光机控制系统研究[J]. 机电工程,2014,31(5):612-615.
- [8] 谢宝智. PLC 驱动电磁阀方案的确定[J]. 中国制造业信息化,2012,41(11):50-52.
- [9] 蔡志嘉,洪荣晶,崔君君. 基于 PLC 与 HMI 的感应淬火机床控制系统的设计[J]. 金属热处理,2015,40(2):224-227.
- [10] 向晓汉. 三菱 FX 系列 PLC 完全精通教程[M]. 北京:化学工业出版社,2012.
- [11] 郑凤翼,李艳. 轻松解读三菱 FX2N 系列 PLC 原理与应用[M]. 北京:机械工业出版社,2011.

[编辑:李辉]

本文引用格式:

肖成军,张永俊,吴涛. 连杆裂断机床控制系统的研究[J]. 机电工程,2015,32(7):938-941.

XIAO Cheng-jun, ZHANG Yong-jun, WU Tao. Control system of connecting rods fracture splitting machine[J]. *Journal of Mechanical & Electrical Engineering*, 2015,32(7):938-941.

《机电工程》杂志: <http://www.meem.com.cn>