

DOI:10.3969/j.issn.1001-4551.2015.01.011

基于 PXIe 总线的高速数据采集程控系统

刘玄焯¹, 杨生胜², 秦晓刚², 王 鹏¹

(1. 清华大学 精密仪器系, 北京 100084; 2. 兰州空间技术物理研究所
真空低温技术与物理重点实验室, 甘肃 兰州 730000)

摘要: 针对单粒子撞击测试中窄脉冲信号的长时间检测问题, 提出了一种基于 PXIe 总线以及数据采集卡的高速数据采集程控系统, 实现了高速数据采集存储、实时脉冲数量统计、数据回放、远程控制仪器等方面功能, 采用 NI-PXI-5122 数据采集卡实现了 4 通道、50 MSPS/Ch 采样率、14 bit 采样精度的同步采样, 采用 NI-HD-8265 磁盘阵列实现了 380 Mbyte/s 以上数据流量 1 h 的连续流盘存储, 应用 LabVIEW 开发了系统软件, 对采集流盘和程控仪器进行控制, 利用模拟实验平台产生脉冲信号对系统的采集存储能力进行了测试。研究表明, 该系统能以高采样率进行多通道的长时间数据采集, 能够实现实时脉冲数量统计、数据回放、计算机远程控制等多项功能。

关键词: 数据采集系统; 高速数据流盘; 程控仪器; 远程计算机控制

中图分类号: TH73; TP21

文献标志码: A

文章编号: 1001-4551(2015)01-0060-04

High-speed data acquisition system based on PXIe bus

LIU Xuan-ye¹, YANG Sheng-sheng², QIN Xiao-gang², WANG Peng¹

(1. Department of Precision Instruments, Tsinghua University, Beijing 100084, China; 2. Science and Technology on Vacuum & Cryogenics Technology and Physics Laboratory, Lanzhou Institute of Physics, Lanzhou 730000, China)

Abstract: Aiming at the data acquisition and instrument controlling tasks in the single-particle impact test, a high-speed data acquisition program controlled system based on PXIe bus and digitizer was built. Features as high-speed data acquisition and streaming, real-time pulse counting, data playback, instrument remote control were established. 4 channels, 50 MSPS/Ch sample rate, and 14 bit resolution synchronous data acquisition were accomplished with NI-PXI-5122 digitizer. 380 Mbyte/s throughput data storage for over an hour was achieved using NI-HD-8265 disk array. System software featuring instrument remote control and high performance streaming was developed with LabVIEW. The data acquisition and streaming performance of the system was tested in simulated experiment platform with 6 μ s width pulse signal. The result indicates that the system is capable to acquired and stream high speed data for several hours, and accomplish demanded functions as real-time pulse counting, data playback and instrument remote control.

Key words: data acquisition system; high-speed data streaming; programmable instrument control; remote computer control

0 引 言

许多应用于航天领域中的电子器件需要在地面进行单粒子撞击测试, 以保证其在外太空辐射环境下的正常工作。测试试验中, 使被测电子器件处于正常工作状态并放置在辐射环境中, 用高能粒子对器件进行

撞击, 观察其输出信号是否产生异常。这种异常脉冲的时间宽度一般都在 1 μ s 以下, 整个测试过程需要持续 1 h 以上。为了实现对异常脉冲的捕抓, 数据采集系统需要满足很高的要求, 这包括系统的采集速度以及存储容量^[1-2]。此外, 由于测试环境的特殊性, 也要求测试试验需要在远程条件下开展与监测。

PXIe总线具有传输速度快、同步性能好、易于扩展等特征而适合于高速数据采集,已在测量、通信、工业自动化领域得到广泛应用^[3]。

本研究设计一种基于PXIe总线的高速数据采集程控系统,并详细说明系统软件与硬件的实现方法。

1 系统硬件总体设计

1.1 PXIe总线简介

PXI总线最早由NI公司于1997年提出,后将PCI Express技术集成到PXI标准中,推出了完全兼容PCIe协议的PXIe总线协议^[4-8]。PXIe总线协议已经成为一种工业标准,并已成功运用在测试、测量和控制领域。PXIe所支持的极限理论带宽相比PXI提高了45倍,达到6 GB/s,同时提供高性能同步总线,是多通道高速数据传输的理想总线协议。

1.2 系统硬件方案

进行DC/DC元件测试的硬件方案框图如图1所示。远程计算机通过LAN路由器对本地计算机(NI-8133)和程控电源进行控制,从而实现对整个测试过程的记录与监测。由本地计算机通过RS232串口控制电子负载,数据采集卡(NI-5122)记录被测DC/DC的输入和输出电压信号^[9]。

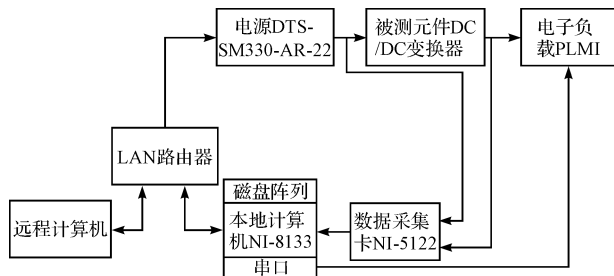


图1 系统硬件方案框图

为了实现对 $1\ \mu\text{s}$ 以下脉冲信号极其峰值的准确检测,系统选定的采样速率为50 MSPS,采样精度为14位,4通道同时采样,估算系统的最大数据流量为380 MB/s,这对系统的采集与存储能力都提出了很高的要求。为此,系统必须采用磁盘阵列(HD-8265)进行数据的实时流盘。在选用PXIe-1082机箱的条件下,第一槽内为控制器(NI-8133),第二为硬盘控制器,第三、四槽为高速数字化卡槽。

考虑到程控电源的控制接口为LAN口,系统采用星型网络结构,以多端口路由器作为中心设备,通过RJ-45接口双绞线连接。经过IP地址和子网掩码的配置,即可实现局域网络的通讯。

2 系统软件功能实现

根据系统设计需求,可以把系统的功能需求分解为如下几个方面:

①高速数据采集与记录;②程控仪器参数设置;③采集脉冲统计;④数据回放显示。

系统软件功能框图如图2所示。

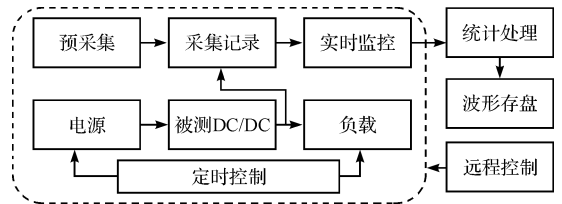


图2 系统软件功能框图

2.1 采集记录

采集记录功能的实现主要从数据采集、数据流盘以及文件格式3个方面进行介绍。

每一次采集任务可以根据被测信号需求对采样速率、采样通道、采样量程以及输入阻抗进行设置。NI-PXI-5222数据采集卡支持采样速率在1 MSPS ~ 50 MSPS之间可调,通道可以选通1~4之间的任意1个或多个,输入量程可在0.2 V, 0.4 V, 1 V, 2 V, 4 V, 1 V, 20 V范围可选,输入阻抗 $50\ \Omega$ 和 $1 \times 10^6\ \Omega$ 可选。每块数据采集卡提供2通道同步采样,4通道同步采样时使用2块数据采集卡,这要求系统使用PXIe总线的时钟信号对两块采集卡同步。

采集任务需要进行长时间的连续采集,且须完整包含采集过程中所有的数据点,系统采用软件触发方式实现上述目的。软件触发模式下,数据采集卡会将所有采集的波形按照时间顺序存放在板载内存中。本研究在板载内存中建立一个读取指针记录读取的位置,每次读取指针后的波形数据,并将指针移动到已读取完成的位置。为配合采集数据流盘,每次从板载内存中读出的数据最好是磁盘一个扇区容量的整数倍,这样有利于提高磁盘的读写速度。系统中一个磁盘扇区的大小是512 B,每次读取数据点数设置为5 120 000点,单通道的情况下占用磁盘的20 000个扇区,多通道时对应为20 000的整倍数。

系统的数据流量可以计算如下: $16\ \text{bit} \times 50\ \text{MSPS} / \text{ch} \times 4\ \text{ch} = 381.5\ \text{MByte/s}$ 。

本研究采用“生产者消费者循环”的算法有效地解决了大流量数据存盘的问题。生产者和消费者为两个独立的线程,分别指定给NI-8133控制器的四核处

理器其中的两核运行。另外,在计算机的内存中划分出一部分空间作为存放数据的缓冲区,供生产者和消费者共同使用,这部分缓冲区在软件中以先入先出队列方式访问。

生产者循环从数据采集卡的板载内存中读取数据,将这一部分数据存入计算机内存缓冲区中。读取之前应该先判断数据采集卡中的数据是否达到了每次读取的数量,如果达到了才进行读取,否则进行一次空循环,保证读取指针的位置不变。

消费者循环每次判断数据缓存区队列是否为空,如果数据缓存区中有数据,就将这个数据读出后存储到计算机硬盘中。

生产者消费者处在两个独立的循环之中,这里每个循环的最小循环时间是 50 ms,防止计算机不停地轮

询两个循环的执行状态。这个时间的设计应该满足采集数据的要求,小于一次读取时数据采集卡内数据的总时间。上文提到一次采集的点数为 5 120 000,除以采样率可以得到时间为 102.4 ms。也就是说,每 50 ms 读取一次数据,一次可以读取 102.4 ms 产生的数据,数据有充足的机会被读取出。

本研究采用二进制格式作为数据流盘的格式,调用 LabVIEW 中现有的文件储存格式 TDMS 可以方便地保存多路数据至一个数据文件中。TDMS 文件中数据按照组进行分类,每组可以有多个通道,保存时生成区分每一个通道的数据的索引,并且可以在文件中为每个组和每个通道分别自定义属性和设置该属性的值。软件中需要为每个通道设定两个属性:名称和长度。

采集记录程序的后面板如图 3 所示。

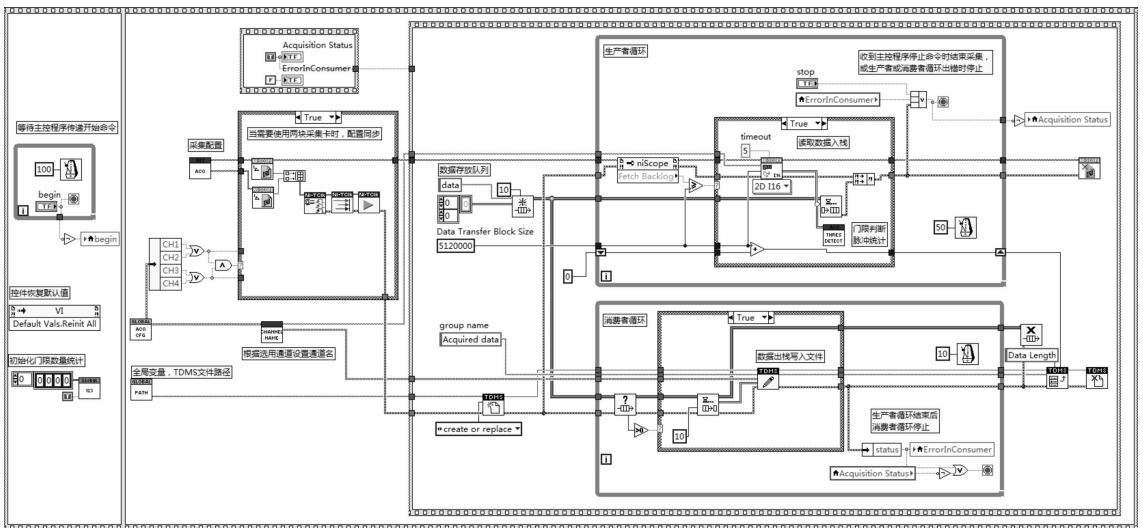


图 3 采集记录程序后面板

2.2 仪器控制

电源的控制接口为 Ethernet,通过 RJ-45 双绞线连接电源和计算机的网口,主要指令包括:初始化电源,读取电压\电流最大值,设置电压\电流,设置电源工作模式,设置电源输出打开\关闭,读取当前输出电压\电流值,断开电源连接。电子负载采用 RS232 接口,选取的参数为:波特率 9 600 bps,8 位数据位,1 位停止位,无校验。与电子负载通信主要指令包括初始化电子负载,选中电子负载一个通道,读取电子负载的设置范围,设置电子负载的工作模式,设置值(电压、电流、电阻、功率),读取电子负载当前的输入电压和电流。

由于采集过程中会多次应用到仪器的设置命令,而且很多时候要在不同的界面或不同的进程之中,使用仪器接口程序的方式可有效避免 I/O 端口读写冲

突,方便读取仪器连接状态,使程序结构更简明、高效^[10-11]。

2.3 脉冲统计

简单的门限脉冲统计方式为,设定一个固定的门限电压,数据从门限以上跳变到门限以下时认为发生一次负脉冲^[12]。这种统计方式很容易受噪声的影响,实际信号一次穿越门限的过程,数采过程中引入的噪声会使得采集到的信号反复穿过门限。数采过程中系统内存和 CPU 占用很大,无法对数据进行实时滤波后统计脉冲,所以笔者设计了疲劳时间门限统计的方法以避免重复统计。在一次穿越门限后一段时间内的穿越都认为是一次脉冲。疲劳时间设置为 50 个数据点,则不会遗漏连续两个持续时间 1 μs 以上的脉冲。假设噪声的峰峰值为 V_n (单位:V),脉冲边沿的摆动速度为 S_e (单位:V/s),当满足 $V_n < S_e \times 1 \mu s$ 时,该方法

可以保证不会因噪声导致重复统计脉冲。

2.4 数据回放显示

由于采集到的数据规模很大,不可能在一个图面中将所有数据全部清晰显示,数据回放系统中设置了两种访问数据查看的方法:一是通过时间轴随机查看数据,中心时间点通过时间轴选取时,可以拖动或者输入时间来选择;二是通过门限时间戳直接选中目标波形。门限时间戳是指进行脉冲统计时,记录所有过门限点的在波形数据中的位置,形成一个时间戳列表,通过这个列表就可以直接选中对应时间的波形。

3 系统测试及结果分析

本研究采用波形发生器 HP-3325B 为信号源,调用其任意波形发生功能,产生特征波形,周期 5 s,其中前 4.98 s 输出为 0,然后出现一个宽 0.02 s 的方波,幅值为 1.5 V,方波内每间隔 2.5 ms 出现一个负脉冲,脉冲最低点的电压为 700 mV,脉冲半高宽度为 6 μ s。为了逼近实际测试任务中出现的脉冲,采用软件控制定时的方式每 5 s 产生一组 7 个左右的脉冲。在测试的 13 min 27 s 中,一共出现了 1 320 次脉冲。

笔者选择其中一次脉冲,查看前后 20 ms 左右的数据,显示结果如图 4 所示。

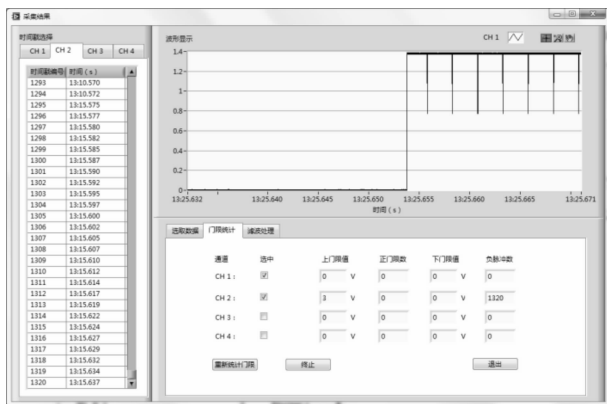


图 4 采集结果门限统计

实际采集到的脉冲次数与根据采集时间估算的结果(1 291 ~ 1 452 之间)基本一致。采集结果流盘文件大小为 161,546,240,265 Byte,这与根据采样速率估算的结果是一致的,可认为采集系统在采集时间内完

成了所有数据点的采集任务。

4 结束语

本研究设计了基于 PXIe 总线的多通道高速数据采集与流盘系统,并且进行了系统的测试实验,实验结果表明,该系统工作可靠,数据采集结果可信,软件功能能够满足使用需求。

在下一阶段,本研究将在实际的辐射环境中对 DC/DC 元件进行实际测试,从而进一步验证该数据采集系统设计的合理性与系统工作的可靠性。

参考文献 (References):

- [1] 沈兰荪. 高速数据采集系统的原理与应用[M]. 北京:人民邮电出版社,1995.
- [2] CHOUBEY A K, RAUSHAN R, MANOJ, et al. High-speed data acquisition system design[J]. *Systems and Control in Aerospace and Astronautics*, 2006(1):946-951.
- [3] 霍志,刁节涛,李清江. 基于 PXIe 总线的高速 CCD 数字图像采集系统设计[J]. *现代电子技术*, 2011(14):88-92.
- [4] 梁祥,封吉平,安学军. 基于 PXI 总线的高速数据采集模块设计[J]. *兵工自动化*, 2007(1):72-73.
- [5] 康云,刘松平,夏利有旗. 基于 PXI 总线的电台板级故障自动诊断系统[J]. *兵工自动化*, 2011(6):80-82.
- [6] 耿金良,王劲,孙千里,等. 自动化设备的数据采集与计算机处理技术[J]. *机电工程*, 2014,31(5):616-619.
- [7] 曾镜全. 谈多路数据采集与处理系统[J]. *机电工程技术*, 2012(8):61-64.
- [8] UILRICH. PXI Express for Real-Time Control and High Performance Acquisition (April 2007) [C]// IEEE-NPSS: Real-Time Conference, 2007. Batavia: [s. n.], 2007:1-5.
- [9] 贾霞. 卫星器件 DC/DC 抗单粒子效应的研究[J]. *航天器环境工程*, 2004(1):51-56.
- [10] 毛义梅,张晶. 基于 GPIB 接口总线的虚拟仪器设计[J]. *仪器仪表学报*, 2001(S2):281-282.
- [11] 陈树学,刘莹. *LabVIEW 宝典* [M]. 北京:电子工业出版社,2011.
- [12] [作者不详]. 基于高带宽的 PXI Express 平台,实现高速数据记录[J]. *国外电子测量技术*, 2014(8):15-20.

[编辑:李辉]

本文引用格式:

刘玄烨,杨生胜,秦晓刚,等. 基于 PXIe 总线的高速数据采集程控系统[J]. *机电工程*, 2015,32(1):60-63.

LIU Xuan-ye, YANG Sheng-sheng, QIN Xiao-gang, et al. High-speed data acquisition system based on PXIe bus[J]. *Journal of Mechanical & Electrical Engineering*, 2015,32(1):60-63.

《机电工程》杂志: <http://www.meem.com.cn>