

DOI:10.3969/j.issn.1001-4551.2014.05.012

# 五自由度液压伺服机械手研制

倪 敬<sup>1</sup>,程乐平<sup>1</sup>,刘湘琪<sup>2</sup>,李 斌<sup>1</sup>

(1. 杭州电子科技大学 机械工程学院,浙江 杭州 310018;  
2. 浙江理工大学 机械与自动控制学院,浙江 杭州 310018)

**摘要:**针对液压机械手在实际生产中存在的问题,设计了满足大功率负载搬运的高负载、高位置精度、高生产率等要求的液压机械手。该机械手采用五自由度机构设计方案,包括夹取机构、俯仰机构、推拉机构及回转机构,实现了负载多自由度的自动定位、夹紧和传递功能,通过机械手正运动学的分析,及末端执行器运动轨迹的仿真试验验证了设计的合理性;设计了机械手液压系统,包括回转机构驱动回路、俯仰机构驱动回路、推拉机构驱动回路、手抓机构驱动回路,并且进行了元件的选型与参数计算;采用西门子控制器和电液伺服控制技术,实现了机械手高性能运动控制。研究表明,该液压机械手具有结构简单、运行平稳、精度符合要求、传递效率高等特点,能够较好地解决生产搬运的问题。

**关键词:**机械手;液压系统;PLC 控制

**中图分类号:**TH122;TH39;TP27

**文献标志码:**A

**文章编号:**1001-4551(2014)05-0595-05

## Design of hydraulic servo manipulator with five degree of freedom

NI Jing<sup>1</sup>, CHENG Le-ping<sup>1</sup>, LIU Xiang-qi<sup>2</sup>, LI Bin<sup>1</sup>

(1. School of Mechanical Engineering, Hangzhou Dianzi University, Hangzhou 310018, China;

2. School of Mechanical Engineering and Automation, Zhejiang Sci-Tech University, Hangzhou 310018, China)

**Abstract:** Aiming at the actual production problems of hydraulic manipulator, a five freedom hydraulic manipulator was introduced to meet high load, high positional accuracy, high productivity and other requirements of the high-power load handling. The manipulator was designed with five degrees of freedom which include gripping mechanism, tilt mechanism, sliding mechanism and slewing mechanism to achieve multi-degree of freedom of the automatic load positioning, clamping and transfer functions. The rationality of the design was verified by the analysis of the manipulator kinematics and simulation results of the end actuator trajectory. Hydraulic manipulator system was designed, including the loop of gripping mechanism drive, the loop of tilt mechanism drive, the loop of sliding mechanism drive, the loop of slewing mechanism drive, and components were selected, parameters were calculated. Siemens controllers and electro-hydraulic servo control technology were used to achieve a high performance of motion control. The research results show that, the hydraulic manipulator has a simple structure, stable operation, required accuracy, and high transfer efficiency. It can be better able to solve handling production problems.

**Key words:** manipulator; hydraulic system; PLC control

## 0 引 言

多自由度机械手是能够模仿人体肢体部分功能并允许对其进行自动控制,使其按照预定要求输送工件

或操持工具进行生产操作的自动化生产设备。它具有动作灵活可控、定位准确可靠、负载驱动力高、环境适应力强等特点。目前,多自由度机械手广泛应用于钢铁、海洋、石油、化工、物流搬运等生产自动化行业,大

收稿日期:2013-12-03

作者简介:倪 敬(1979-),男,浙江金华人,博士,副教授,硕士生导师,主要从事电液伺服控制技术、拉削装备自动化技术、带锯锯切技术等方面的研究. E-mail:nj2000@hdu.edu.cn

大减轻了工人劳动强度和劳动条件,提高了生产效率,稳定了产品质量<sup>[1-3]</sup>。现有的大部分机械手采用电机作为动力,具有结构简单、重量轻、动作迅速、工作可靠、节能和环保等优点,但是,电气机械手负载相对较小,并且要有配套的减速设备,对抗冲击和高负载方面没有优势<sup>[4]</sup>。而液压机械手采用液压动力,运用电液伺服控制,具有动作灵活、负载刚性大、精度高、响应速度快、功率重量比大的优点,比较适合大功率负载搬运的场合<sup>[5-6]</sup>。但是,在液压机械手中液压系统的不合理设计,往往会导致传动效率较低,这是一个需要长期研究解决的问题<sup>[7-8]</sup>。

本研究针对大功率负载搬运的高负载、高位置精度、高生产率等要求设计一台五自由度液压机械手,并且基于可编程序控制器 PLC 设计其电液伺服系统。

## 1 系统工作原理与性能指标

### 1.1 系统工作原理

液压机械手系统如图 1 所示。

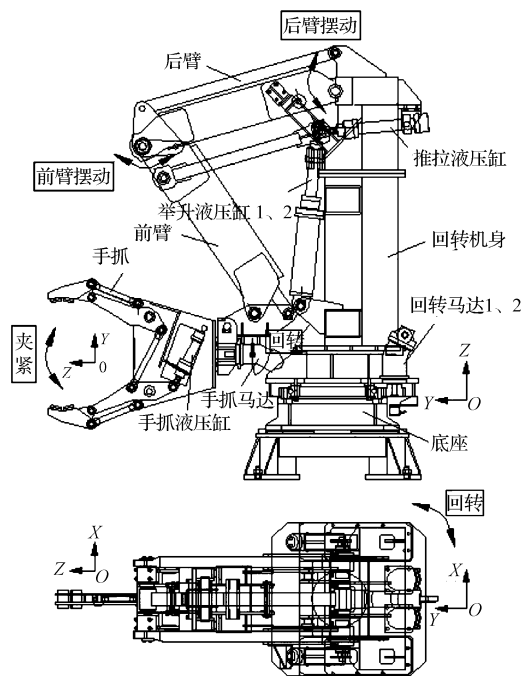


图 1 液压机械手机构图

系统主要由夹取机构、俯仰机构、推拉机构及回转机构五自由度机构组成。回转机构由两个液压马达和回转平台组成,构成机械手在水平面上的回转自由度;俯仰机构由两个举升液压缸和连杆组成,构成机械的升降自由度;推拉机构由一个推拉液压缸和连杆组成,构成机械手伸缩自由度;手抓机构由一个液压马达、一个液压缸和手抓部分组成,构成机械手手抓的旋转与夹取自由度。五自由度机构组成机械手姿态调整系统。

机械手工作原理为:由两个液压马达驱动机械手旋转运动;由两个举升液压缸驱动机械手举升运动;由一个推拉液压缸驱动机械手推拉运动;由一个液压马达驱动手抓旋转运动;由一个液压缸驱动手抓张合运动。

### 1.2 主要性能指标

主要性能指标如下:

- (1) 重复定位精度:  $< \pm 1 \text{ mm}$ ;
- (2) 最大工作半径:  $5\ 000 \text{ mm}$ ;
- (3) 工作高度范围:  $500 \text{ mm} \sim 4\ 000 \text{ mm}$ ;
- (4) 液压缸速度:  $\leq 300 \text{ mm/s}$ ;
- (5) 马达回转速度:  $\leq 45^\circ/\text{s}$ ;
- (6) 工作环境温度:  $< 1\ 150 \text{ }^\circ\text{C}$ 。

### 1.3 机械手正运动学分析

机械手运动学主要研究末端执行器、各运动构件的位置姿态与各关节变量之间的关系。正运动学是由各关节位置、速度、加速度来求解末端执行器的位置、姿态、速度和加速度的问题。

为描述液压机械手各杆件的特征参数及相互之间的运动关系,采用 D-H 方法设定的杆件坐标系如图 2 所示。液压机械手杆件编号从底座至末端执行器依次为  $0, 1, 2, \dots, 5$ 。

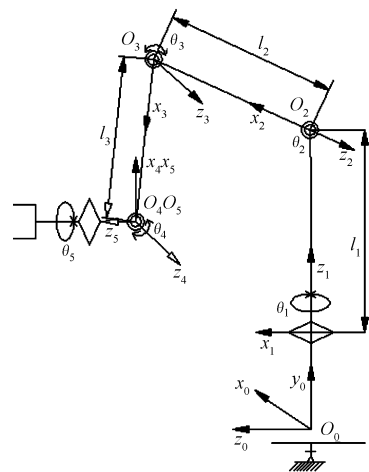


图 2 液压机械手机构及其杆件坐标系

根据连杆坐标系的设置,通过齐次变换得到相邻杆件之间的齐次变换矩阵为:

$${}_{i-1}^{i-1} \mathbf{T}_i = \begin{bmatrix} \cos\theta_i & -\sin\theta_i & 0 & a_{i-1} \\ \sin\theta_i \cos\alpha_{i-1} & \cos\theta_i \cos\alpha_{i-1} & -\sin\alpha_{i-1} & -d_i \sin\alpha_{i-1} \\ \sin\theta_i \sin\alpha_{i-1} & \cos\theta_i \sin\alpha_{i-1} & -\cos\alpha_{i-1} & -d_i \cos\alpha_{i-1} \\ 0 & 0 & 0 & 1 \end{bmatrix} \quad (i=1, 2, \dots, 5)$$

式中:  ${}_{i-1}^{i-1} \mathbf{T}_i$ —连杆坐标系  $\{i\}$  相对于  $\{i-1\}$  的变换矩

阵; $\alpha_{i-1}$ —从  $z_{i-1}$  到  $z_i$  绕  $x_{i-1}$  旋转的角度(逆时针方向为正); $a_{i-1}$ —从  $z_{i-1}$  到  $z_i$  沿  $x_{i-1}$  测量的距离; $d_i$ —从  $x_{i-1}$  到  $x_i$  沿  $z_i$  测量的距离; $\theta_i$ —从  $x_{i-1}$  到  $x_i$  沿  $z_i$  旋转的角度(逆时针方向为正)。

取末杆坐标原点  $O_5$  为末端执行器研究的参考点,则液压机械手的正运动学方程为:

$$r = {}^0_5T = {}^0_1T_1 T_2 \cdots T_4 T = \begin{bmatrix} n_x & o_x & a_x & p_x \\ n_y & o_y & a_y & p_y \\ n_z & o_z & a_z & p_z \\ 0 & 0 & 0 & 1 \end{bmatrix} = \begin{bmatrix} \mathbf{n} & \mathbf{o} & \mathbf{a} & \mathbf{p} \\ 0 & 0 & 0 & 1 \end{bmatrix} = \begin{bmatrix} \mathbf{R} & \mathbf{P} \\ 0 & 1 \end{bmatrix} \quad (2)$$

式中: $r$ —末端执行器的位姿矩阵; $R$ —末端执行器相对基坐标系的姿态矩阵; $n$ —法线向量; $o$ —方向向量; $a$ —接近向量; $P$ —末端执行器相对基坐标系的位置向量。

## 2 电液伺服系统设计

### 2.1 液压系统原理

考虑到机械手性能指标和工作要求,液压机械手系统原理如图3所示。

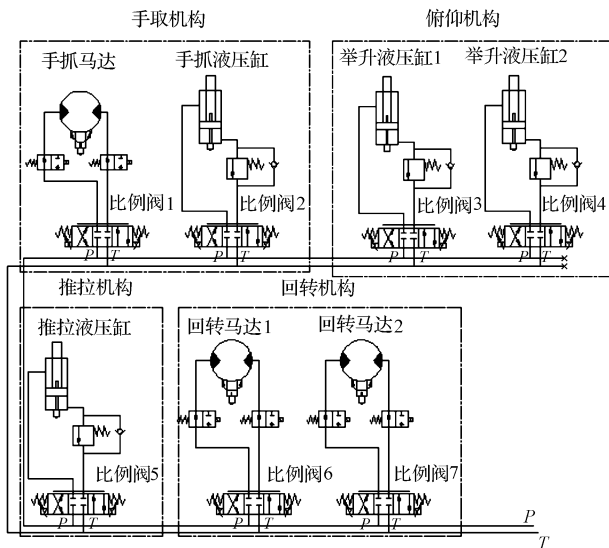


图3 电液伺服系统原理图

该系统由回转机构驱动回路、俯仰机构驱动回路、推拉机构驱动回路、手抓机构驱动回路等主要部分组成。

图3中,回转机构驱动回路主要由两个液压马达和两个比例阀、电动球阀组成。两个比例阀控制两个液压马达实现机械手机身的旋转运动精确定位。当机械手机身处于制动状态时,系统通过电动球阀切断供油的主油路,换成制动油源给液压马达反方向供油,使两马达产生相反旋转动力,从而使机身稳定地停在控制点,以实现机械手机身的制动。

俯仰机构驱动回路主要由两个比例阀、两个液压

缸、背压阀组成,该驱动机构采用“一阀控一缸”的液压同步驱动方式控制两个液压缸实现机械手的举升动作。同时,油路还在机械手下降回路增加了背压阀,以保证机械手垂直位置的稳定。

推拉机构驱动回路主要由液压缸、电液比例阀、背压阀组成,由一个比例阀控一个液压缸,实现机械手的推拉运动。手抓机构驱动回路主要由液压缸、液压马达、两个电液比例阀、电动球阀、背压阀组成,由两个比例阀分别控制液压缸和液压马达,实现机械手机抓的回转与抓取运动。

### 2.2 系统主要元件选型与参数计算

根据系统参数计算,主要元件的选型结果如表1所示。

表1 主要元件选型

机构	元件	选型条件	选型结果
回转	马达	$T_1 = 35 \text{ N} \cdot \text{m}; p = 5 \text{ MPa};$	A2FM45
	液压	$n = 300 \text{ r/min}$	$q_v = 55 \text{ cm}^3/\text{r}$
手抓	马达	$T_2 = 35 \text{ N} \cdot \text{m}; p = 5 \text{ MPa};$	A2FM45
		$n = 300 \text{ r/min}$	$q_v = 45 \text{ cm}^3/\text{r}$
俯仰	液压缸	$F_1 = 10 \text{ kN}; p = 5 \text{ MPa}$	$\Phi 50/36 \text{ mm} \sim 200 \text{ mm}$
推拉手抓	液压缸	$F_2 = 10 \text{ kN}; p = 5 \text{ MPa}$	$\Phi 50/36 \text{ mm} \sim 200 \text{ mm}$
		$F_3 = 10 \text{ kN}; p = 5 \text{ MPa}$	$\Phi 50/36 \text{ mm} \sim 200 \text{ mm}$
伺服控制	比例阀	$Q_0 = 34 \text{ L/min}$	4WREE10-75

$T$ —马达设计扭矩; $p$ —工作压力; $n$ —马达转速; $F$ —液压缸设计推力; $Q_0$ —比例阀所需流量

## 3 电气控制系统设计

### 3.1 系统硬件设计与选型

本研究选取电气控制元件如下:

(1) PLC设计与选型。工业 PLC 的 CPU 型号为 313C;电源模块型号为 PS307(2A);位置检测模板 SM 338;模拟量输出模块 SM332。

(2) 监控计算机设计与选型。工控机型号为 IPC-610MB-L。

(3) 通信板块设计与选型。通信板块型号为 CP5611。

### 3.2 下位机控制软件

下位机主要完成机械手的具体动作,系统主要包括主程序 OB1 模块;定时中断程序 OB35;点动模块 FB1,对应背景数据模块 DB1 存放各液压缸与马达的点动运行数据;自动运行模块 FB2,对应背景数据模块 DB2 存放各液压缸与马达的自动运行数据;点动 PID

模块 FB3,对应背景数据模块 DB3 存放点动 PID 运算结果;自动 PID 模块 FB4,对应背景数据模块 DB4 存放自动 PID 运行结果;数据记录模块 FB5,对应背景数据 DB5 存放记录数据<sup>[9-10]</sup>。

下位机主要程序模块及功能如表 2 所示。

表 2 下位机主要程序模块及功能

模块	名称	功能	对应模块
OB1	主程序	(1) 液压油源启、停 (2) 溢流阀控制 (3) 比例阀使能	
OB35	定时中断	中断时间 10 ms	
FB1	点动运行	各液压缸点动控制各马达点动控制	DB1
FB2	自动运行	各液压缸自动运行曲线各马达自动回转曲线	DB2
FB3	点动 PID	点动 PID 运算,比例阀计算结果输出	DB3
FB4	自动 PID	自动 PID 运算,比例阀计算结果输出	DB4
FB5	数据记录	液压缸活塞位置及马达轴位置的数据记录	DB5

### 3.3 上位机软件设计

上位机控制系统作为机械手运动控制的中枢,接受界面输入的位置值或自动工作时事先确定的位置值,控制机械手各关节执行相关的动作。上位机程序主要由通信模块、数据记录模块、参数设置模块、曲线绘制模块组成。

各模块功能如表 3 所示。

表 3 上位机主要程序及功能

模块	功能
通信	采用 MPI 通信协议与下位机实时通信,读取各模块液压缸、马达的运行数据。
数据记录	记录和保存实际运行数据,绘制实际位移曲线、设定位移曲线。
参数设置	各液压缸、液压马达两套 PID 参数 ( $k_p, k_i, k_d$ ) 及死区。工况:起始速度 ( $v_0$ ),最大速度 ( $v_1$ ),起始位置 ( $s_0$ ),最终位置 ( $s_e$ ),加速时间 ( $t_a$ )。
曲线绘制	计算并绘制速度曲线、跟踪误差曲线、同步误差曲线等。

## 4 系统仿真与实验

### 4.1 动力学仿真

液压机械手动力学仿真试验,取关节的初始位置为  $[0, 0, \pi/4, \pi/3, -\pi/4]$ ,仿真时间为  $t = 0 \sim 10$  s。末端执行器轨迹仿真结果如图 4 所示。

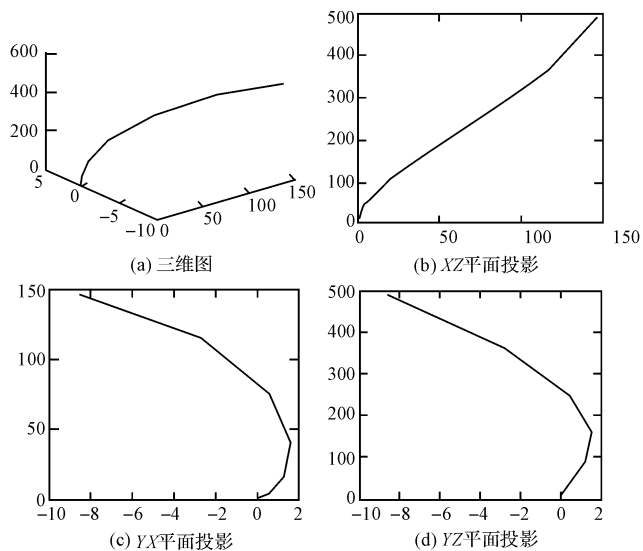


图 4 末端执行器轨迹仿真结果

通过仿真图形可以观察到机械手末端执行器的运动轨迹,其结果验证了理论分析的正确性。

### 4.2 系统实验

(1) 液压机械手初始位置选取。机械手实验初始位置如图 1 所示。

机械手底座回转位初始位置,定义两马达中心线为 Y 轴,垂直方向为 X 轴,回转底座初始位置为水平坐标轴零度角位置。

举升位初始位置定义为两个同步举升液压缸活塞杆位移 0.00 mm 位置。推拉位初始位置为液压缸活塞杆位移 0.00 mm 位置。

手抓回转位初始位置定义为机械手手抓水平放置时,垂直于手抓平面方向为 y 轴,垂直方向为 x 轴,坐标轴零度角位置为手抓回转初始位置。手抓张合位初始位置定义为张合液压缸活塞杆位移 0.00 mm 位置。

根据以上定义,机械手实验的初始位置为  $(0.00^\circ, 0.00 \text{ mm}, 0.00 \text{ mm}, 0.00^\circ, 0.00 \text{ mm})$ 。底座回转角重复精度  $\Delta\theta_1$ ,举升位移重复精度  $\Delta s_1$ ,推拉位移重复精度  $\Delta s_2$ ,手抓回转角重复精度  $\Delta\theta_2$ ,手抓张合位移重复精度  $\Delta s_3$ 。

(2) 实验工况。为了增强实验的可靠性,验证液压机械手工作重复精度,笔者随机选取 3 个工况条件进行分析。

具体取值如下:

① 工况一。由初始位置到目标位置  $(-45.00^\circ, 50.00 \text{ mm}, 30.00 \text{ mm}, 60.00^\circ, 40.00 \text{ mm})$ ;

② 工况二。由初始位置到目标位置  $(90.00^\circ, 100.00 \text{ mm}, 80.00 \text{ mm}, 60.00^\circ, 70.00 \text{ mm})$ ;

③工况三。由工况二到目标位置(200.00°, 150.00 mm, 120.00 mm, 100.00°, 130.00 mm)。

(3)系统实验运行结果分析。经过近10次实际测试,实验结果如表4所示。

表4 实验结果

工况 误差	工况一	工况二	工况三
$\Delta\theta_1/(\circ)$	$\leq 0.04$	$\leq -0.03$	$\leq 0.06$
$\Delta s_1/\text{mm}$	$\leq -0.22$	$\leq 0.30$	$\leq 0.25$
$\Delta s_2/\text{mm}$	$\leq 0.20$	$\leq -0.24$	$\leq 0.25$
$\Delta\theta_2/(\circ)$	$\leq -0.02$	$\leq 0.03$	$\leq 0.03$
$\Delta s_3/\text{mm}$	$\leq 0.21$	$\leq 0.22$	$\leq 0.22$

实验结果表明,机械手系统符合工作性能指标,系统工作较稳定。

液压机械手、液压油液及控制电器柜现场实物图如图5所示。



图5 现场实物图

## 5 结束语

针对大功率负载搬运高负载、高位置精度、高生产率的需要,基于机械、液压及电气控制技术,本研究研制了五自由度液压机械手,并给出了机械手液压系统工作原理图以及相应的伺服控制方案。

实验研究表明,该液压机械手工作可靠、驱动力大、定位准确、液压控制回路简单、电气控制容易实现,很适合用于火车车轮毛坯搬运、汽车制造、现代物流等重载场合。

### 参考文献(References):

- [1] 张桂香. 机电类专业毕业设计指南[M]. 北京:机械工业出版社,2005.
- [2] 姜晓勇,倪敬,张芸,等. 多自由度火车车轮生产机械手设计[J]. 机电工程,2008,25(12):89-91.
- [3] 彭斐. 注塑机专用机械手控制器设计[J]. 机电工程,2006,23(2):16-18.
- [4] 马亮,张庆峰,顾寄南. 一种新型数控气动机械手的设计与研究[J]. 机电工程,2008,28(2):162-167.
- [5] 朱晓蕊. 机器人梦想是现实的源动力[J]. 知识经济,2003(1):19-20.
- [6] 许福玲,陈尧明. 液压与气压传动[M]. 北京:机械工业出版社,1998.
- [7] 徐元昌. 工业机器人[M]. 北京:中国轻工业出版社,1999.
- [8] 黄伟,胡青龙. 机械手PLC控制系统的设计[J]. 机电工程技术,2008,37(11):91-95.
- [9] Siemens AG Automation and Drives. Siemens Simotion D4XX Commissioning and Installation Manual[M]. Siemens AG Automation and Drives,2006.
- [10] Siemens AG Automation and Drives. Siemens Simotion D4X5 Manual[M]. Siemens AG Automation and Drives,2006.

[编辑:张翔]

### 本文引用格式:

倪敬,程乐平,刘湘琪,等. 五自由度液压伺服机械手研制[J]. 机电工程,2014,31(5):595-599.

NI Jing, CHENG Le-ping, LIU Xiang-qi, et al. Design of hydraulic servo manipulator with five degree of freedom[J]. Journal of Mechanical & Electrical Engineering, 2014,31(5):595-599.

《机电工程》杂志: <http://www.meem.com.cn>