

DOI:10.3969/j.issn.1001-4551.2014.01.014

# 中草药微波真空连续干燥机控制系统的设计\*

徐 峰,王 蔚,王 聪,张家源  
(吉林省农业机械研究院,吉林 长春 130022)

**摘要:**针对中草药微波真空连续干燥过程复杂,自动化程度要求高的问题,将 PLC、触摸屏等自动化及人机工程技术引入到中草药微波真空连续干燥过程中,建立了由 PLC、MP277(触摸屏)、物料输送机构(包括进料、出料)、变频器、制冷机组、集水器、真空泵、微波组件、电磁阀、温度传感器、湿度传感器、压力表和重量传感器等组成的中草药微波真空连续干燥控制系统。着重研究了中草药微波真空连续干燥机 PLC 自动控制系统的结构及原理,进行了 PLC、触摸屏及重要传感器的选型,并编制了上位机及下位机控制程序。实际运行结果证实,该系统实现了中草药微波真空连续干燥过程的自动控制,提高了中草药微波真空连续干燥机的可靠性和自动化程度。

**关键词:**中草药干燥;控制系统;PLC;触摸屏

**中图分类号:**TH69;TH39;S24

**文献标志码:**A

**文章编号:**1001-4551(2014)01-0067-05

## Control system for continuous microwave-vacuum drier of Chinese herbal medicine

XV Feng, WANG Wei, WANG Cong, ZHANG Jia-yuan

(Jilin Province Academy of Agricultural Machinery, Changchun 130022, China)

**Abstract:** Aiming at the high level of automation which is needed in the process of the Chinese herbal medicine continuous microwave-vacuum drying, the PLC, touch panel and other automation and man-machine engineering technology were introduced to the process of the Chinese herbal medicine continuous microwave vacuum drying. And the control system for continuous microwave-vacuum drier of the Chinese herbal medicine was designed. This control system was composed of PLC, touch panel, material conveying mechanism, frequency regulator, refrigeration unit, water collector, vacuum pump, microwave unit, electromagnetic valve and a series of sensors. And the structure and principle of the control system for the Chinese herbal medicine continuous microwave-vacuum drying were studied. At the same time, the type of PLC, touch panel and the important sensors was chosen and the program was designed and tested. The system running results indicate that the Chinese herbal medicine continuous microwave-vacuum dryer is robotized. As a result, the reliability of Chinese herbal medicine dryer is improved.

**Key words:** Chinese traditional drug drying; control system; PLC; touch panel

## 0 引 言

干燥是中草药贮存的重要手段及工业化加工过程的重要工序。传统的中草药干燥方法和目前采用较多的干燥方法多为热风干燥的原理,生产成本较低,但有

效成分损失也大,严重影响了中草药的品质和药性。近年来,随着微波及真空技术的发展,微波真空干燥技术在中草药加工领域得到了一系列的应用,尤其是在中药材干燥灭菌上。目前,国内多家研究机构和企业先后对微波真空干燥技术和设备进行了更加深入地研

收稿日期:2013-01-05

基金项目:吉林省科技发展计划资助项目(20120905)

作者简介:徐 峰(1977-),男,吉林长春人,高级工程师,主要从事农业机械及自动化方面的研究。E-mail:xufeng002@126.com

究和开发,并取得了诸多研究成果<sup>[14]</sup>。

随着新型干燥技术及设备的开发及应用,人们对中药材干燥质量的提高、能量单耗的降低、操作的可靠性都提出了更高的要求,干燥将朝着提高产品质量、有效利用能源、减少环境影响、提高自控水平、操作简单等方向发展<sup>[5]</sup>。

针对中草药微波真空连续干燥过程复杂、自动化程度要求高的问题,本研究介绍一种选用西门子 S7-200 系列 PLC 和 MP277 触摸屏开发的中草药干燥控制系统。该控制系统可对中草药干燥设备运行状态进行实时监控,实时检测和显示干燥系统的温度、压力、湿度和重量等控制信号,并动态管理真空泵、制冷机组等动力部件和电磁阀等终端执行机构,实现智能调控的功能。

## 1 干燥系统基本结构及控制原理

### 1.1 中草药微波真空连续干燥系统的基本结构

中草药微波真空连续干燥系统基本结构如图 1 所示,主要由制冷机组、集水器、冷凝管、真空腔、微波组件、真空泵和控制系统组成。

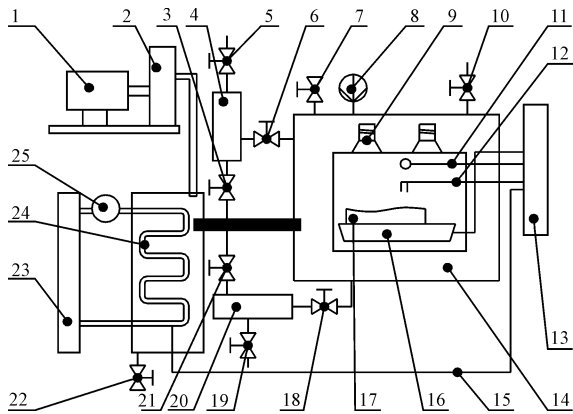


图 1 微波真空连续干燥系统结构示意图

1—真空泵;2—集水器;3—进料仓抽气阀;4—进料仓;5—进料阀;6—进料仓上料阀;7—放气阀;8—真空表;9—微波组件;10—溢流阀;11—温度传感器;12—湿度传感器;13—控制系统;14—真空腔;15—温度传感器;16—重量传感器;17—物料;18—出料阀;19—出料仓卸料阀;20—出料仓;21—出料仓抽气阀;22—排水阀;23—制冷机组;24—冷凝管;25—水泵

中草药微波真空连续干燥系统的工作过程是:将采收的中草药经过清洗装置清洗干净并除去大部分游离水后送入进料仓 4 中,同时真空泵 1 开始抽气,当真空腔内真空度达到设定值时,由进料仓逐步连续加料进真空腔 14。当真空腔内有物料时,微波组件 9 开始工作加热,使真空腔内物料及空气的温度升高。由于

真空腔内的压力较低,使得真空腔内水的沸点也随着降低。当真空腔内的温度与压力达到水的沸点时,真空腔内中草药组织内的水被汽化随着真空泵抽气而被带走。随着真空泵的连续工作,气化的水汽被带到集水器 2 中,由于集水器中的温度被冷却机组 23 降到 0℃ 左右,相对高温的水汽在这里极易被冷凝成水,收集到的水由集水器底部的排水阀放出。通过集水器低温环境的集水作用,清除空气中的大部分水汽,相对干燥的空气被真空泵排到大气中。

### 1.2 控制系统原理

该中草药微波真空连续干燥系统工作模式有两种:手动运行和自动运行。手动运行包括制冷机组启动、真空泵启动、渗气阀开启、放气阀开启和排水阀开启、微波组件加热运行等工况;自动运行模式通过温度传感器、压力传感器和湿度传感器检测到的温度信号、压力信号和湿度信号自动控制系统的微波加热装置的运行和渗气阀的启停时间,同时根据实时检测到的冷凝管温度信号控制制冷机组的启停时间。

自动运行模式具体工作过程如下:制冷机组首先进入工作状态,当集水器内冷凝管温度下降至 -1℃ ~ 5℃,冷凝管表面温度传感器检测到该温度信号,经温度变送器传输给 PLC,PLC 系统进行数据处理并输出控制指令控制中间继电器开启真空泵。制冷机组在集水器冷凝管温度降至 -1℃ 自动停止,在集水器冷凝管温度上升至 5℃ 自动启动;当真空腔压力达到设定值时,上料装置开始工作,物料进入真空腔内部微波组件开始加热;当真空腔内物料温度达到设定值时,微波组件进入脉冲间断工作状态,以免高温对中草药造成损害。随着水汽的蒸发,中草药物料温度下降,微波组件持续脉冲加热,维持中草药物料温度在一定范围内。重量传感器实时监测真空腔中草药物料重量信号,当达到设定值时,干燥过程结束。微波组件停止加热,真空泵和制冷机组停止工作。渗气阀和放气阀打开释放真空腔压力,集水器放水阀打开排出集结的水分,干燥过程结束。

干燥系统的工作过程通过触摸屏实现实时监控,系统的工作电流和干燥腔内部的温度、湿度、压力及中草药物料的重量等数据,以及输送电机、制冷机组、真空泵、放气阀和排水阀和微波组件等执行机构的运行状态等信息均可通过触摸屏实现在线显示。

## 2 控制系统硬件配置

西门子 S7-200 系列 PLC 性价比高,在各个行业中

的运用非常普遍<sup>[6-7]</sup>,所以根据中草药微波真空连续干燥系统的功能控制要求,控制系统选用西门子公司的S7-200系列PLC(CPU226)。本研究采用PLC来开发该设备,具有成本低、适应性广、可移植和升级的优点<sup>[8]</sup>,该中草药干燥系统的控制结构配置如图2所示。

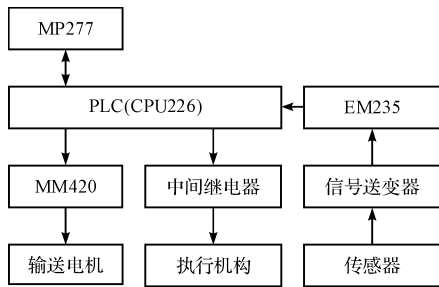


图2 控制结构配置图

## 2.1 PLC的特点

相比传统的继电器控制,PLC控制具有诸多优点,避免了以往继电器控制系统不稳定、可靠性差等缺陷和不足,同时抗干扰能力有了明显增强。另外,系统具有分析和运算的功能,大大提升了系统的工作性能。

### 2.1.1 抗干扰能力强,可靠性好

PLC的输入/输出系统设计有完善的通道保护与信号调理电路;在结构上对耐热、防潮、防尘、抗震等都有周到的考虑。具体措施主要有以下几个方面:

(1)隔离:这是抗干扰的主要措施之一。PLC的输入/输出接口电路一般采用光电耦合器来传递信号,有效地抑制了外部干扰源对于PLC的影响。

(2)滤波:这是抗干扰的另一个主要措施。在PLC的电源电路和输入/输出电路中设置了多种滤波电路,用以对高频干扰信号进行有效地抑制。

(3)对内部电源采用了屏蔽、稳压、保护等措施,以减少外界干扰。另外输入/输出接口电路电源彼此独立,避免了电源之间的干扰。

(4)采用密封、防尘、抗震的外壳封装结构,以适应工作现场的恶劣环境。

(5)以集成电路为基本元件,内部处理过程不依赖于机械触点,以保障高可靠性。而采用循环扫描的工作循环方式,也提高了抗干扰能力。

### 2.1.2 控制系统结构简单,通用性强

PLC及外围模块品种多,可由各种组件灵活组合成各种大小和不同要求的控制系统。

### 2.1.3 功能完备,编程方便,易于使用

PLC的各项功能完备,性能可靠,内部采用了微处理器,能够实现延时、比较和强制I/O等诸多功能,不仅具有逻辑功能、算术运算以及顺序控制功能,而且还

具备模拟运算、显示、监控、打印及报表生成等功能。编程语言形象直观,容易掌握,便于推广应用。

## 2.2 PLC硬件配置

由上所述,该中草药干燥机控制系统选用的西门子PLC(CPU226),集成有24个数字量输入点和16个数字量输出点,根据实际需要选配有微存储卡(MMC)。该控制系统的数字量输入信号有5个:制冷机组过载保护、水泵过载保护、真空泵过载保护、输送电机过载保护和微波组件异常保护,共5个报警信号。该控制系统的数字量输出信号有13个:制冷机组、水泵、微波组件和真空泵等4个动力部件启动信号以及9个电磁阀(渗气阀、放气阀、排水阀、进料阀门、出料阀门)的开启信号。干燥系统的物料输送电机的控制采用西门子变频器(MM420)无极调速控制。

该干燥系统的模拟量输入信号有10个:分别是1个水汽凝结器表面温度信号,3个真空冷却室内温度信号,2个中草药物料的温度信号,1个真空室内压力信号,2个真空室内湿度信号,1个中草药物料的重量信号。所以本研究系统配置了1个热电偶输入型EM231模块、1个热电阻输入型EM231模块和1个EM235模块,共有12通道隔离输入,可以满足系统使用。

PLC、变频器等不具有方便、亲切的人机界面,增加了使用者的操作难度<sup>[9]</sup>,为了便于操作与显示,笔者配置了MP277彩色触摸屏,通过MP277进行人机交互,实现了对设备的状态监测和设置必要的工作参数,为用户提供了完备的系统报警和处理方案,以便迅速排除故障,智能化的控制方式保证了设备的自动化运行<sup>[10]</sup>。

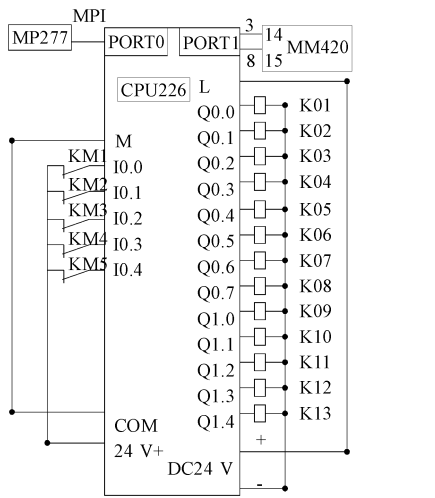
## 2.3 传感器选择与配置

在中草药真空微波干燥控制系统中,共选用了温度、湿度、压力和重量4种传感器。温度传感器选择探针式铂温度传感器Pt100和T型热电偶,测量范围分别为-50℃~180℃和-200℃~350℃。在集水器内部安装1根T型热电偶,用来检测冷凝管表面的温度;在真空干燥腔内部安装2根探针式Pt100,用来检测真空干燥腔内部空气温度,在真空干燥腔内部物料中间安装3根T型热电偶,用来检测中草药物料内部的温度。真空腔内部的压力选用电容式薄膜规测量,选用的电容式薄膜规由上海振太仪表有限公司生产,型号为CPCA-140Z,量程为100Pa~100kPa,输出信号为0~5VDC,可以直接传送给控制系统并在触摸屏上显示。中草药物料重量的测量选用南京精久电子衡器有限公司生产的电阻应变式传感器KM03,输出信号

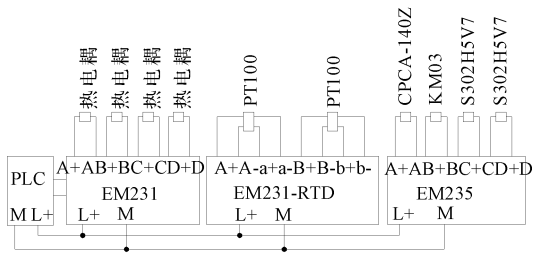
为 1 V ~ 5 VDC,使用环境温度 -20 ℃ ~ 80 ℃。真空腔内部空气湿度的测量选用 S302H5V7 型湿度测量模块,输出信号为 0 ~ 3.3 VDC,使用环境温度 -40 ℃ ~ 80 ℃。

### 2.4 PLC 接口电路设计

PLC 与触摸屏采用了 MPI 通讯协议通信,使用 MPI 通信电缆连接;PLC 与变频器 MM440 连接使用 2 芯屏蔽导线即可,将 PLC 的 PORT1 口的 3 号、8 号引脚与 MM440 变频器 29 号、30 号引脚分别连接,接线电路如图 3(a)所示。数字量输入信号为 5 个报警信号;数字量输出 K01 ~ K13 为 13 个继电器分别控制 2.3 节所述的 4 个动力部件及 9 个电磁阀,分别控制 13 个执行机构的动作。PLC 模拟量输入接线如图 3(b)所示。



(a) PLC接线图



(b) PLC模拟模块接线图

图 3 PLC 与模拟模块接线图

其中,EM231 的 DIP 开关设置为 01000100,EM231-RTD 的 DIP 开关设置为 00000001,EM235 的 DIP 开关设置为 10000100。

## 3 系统软件设计

### 3.1 下位机软件系统设计

根据中草药微波真空干燥机的功能需求和系统的操作要求,可确定各执行机构动作的顺序和相互之间的关系,本研究在 STEP 7-Micro/WIN 软件平台下进行

PLC 程序的编写。

该中草药微波真空连续干燥的整个程序主要由制冷机组运行循环、微波组件运行循环、放气阀、抽气阀、放水阀开启等功能组成逻辑控制,系统主程序流程图如图 4 所示。

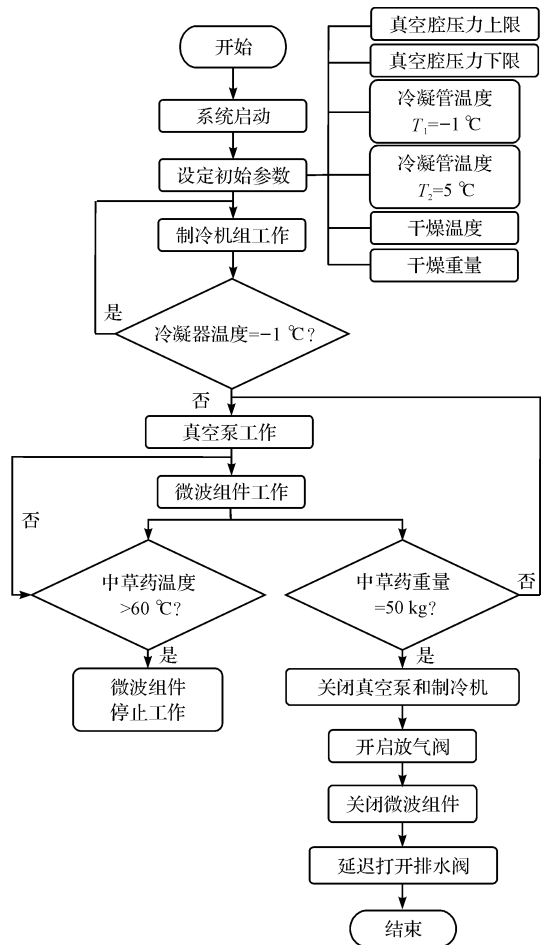


图 4 系统程序流程图

### 3.2 上位机软件设计

该系统选用西门子 MP277 触摸屏作为人机交互的接口,MP277 触摸屏具有众多优点。MP277 触摸屏使用 SIMATIC WinCC flexible 工程组态软件,所以下位机系统软件是建立在 WinCC flexible 工程组态软件基础之上的。组态软件可实现很多功能,包括数据采集与过程控制、数据处理与存储、人机交互、信息通讯和图形显示技术等等。MP277 和 SIMATIC WinCC flexible 可提供友好的人机界面,用户可在不编程序代码的情况下便可生成自己需要的应用软件<sup>[11-12]</sup>。

上位机软件触摸屏的初始界面如图 5 所示。在该界面中,用户可以选中中草药微波真空连续干燥系统的运行模式:手动操作或全自动运行。初始界面中各按钮之间实现互锁,当一个按钮被点击,处于激活状态时,其他所有按钮均在锁死状态。系统的运行状态在

初始界面上可以全部显示。同时,本研究在初始界面还设置了参数设置、工作电流、真空干燥腔温度、真空干燥腔湿度、中草药物料温度、真空干燥腔压力、中草药物料重量、冷凝管温度、历史数据等子界面,各个数据可以表格显示也可以曲线显示。例如:触摸“参数设置”键,即进入设置界面:可设置物料的干燥重量,真空室压力的上、下限。当中草药物料重量低于设定数值时,系统自动停止工作。触摸屏还设有“紧急停机”键,需要紧急停机时按下该键,自动运行即刻停止,同时渗气阀、放气阀和排水阀均会打开。

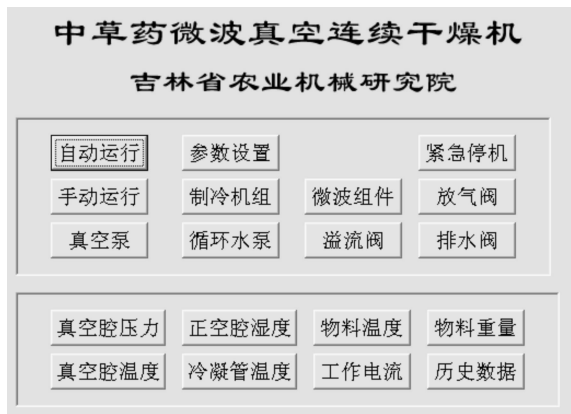


图5 触摸屏起始界面

## 4 试验与结果

本研究选用典型中草药—龙胆草为试验对象,试验时选用含水率80%左右的龙胆草,共3 kg,分成3等分,每份1 kg。共进行3次试验,试验条件中除了系统干燥温度设定不一样外,其余条件都基本一致。试验结果如表1所示。

表1 试验结果

干燥温度/℃	时间/min											
	5	6	7	8	9	10	11	12	12	14		
60	58	60	62	59	58	58	60	61	63	61		
70	67	72	73	71	69	67	68	67	69	70		
80	75	81	82	78	78	79	81	82	83	80		

由表1数据可以分析出,3次试验中干燥温度在

5 min左右达到设定干燥温度后,系统能够控制干燥温度稳定在设定温度左右,以满足使用要求。

## 5 结束语

本研究介绍了应用西门子 PLC 和触摸屏建立的微波真空连续干燥机的智能控制系统,避免了以往继电器控制系统固有的缺陷和不足。系统结构及布线简单清晰,具有较强的稳定性和抗干扰能力,同时系统的制作成本和运行成本较低,适用于国内的中小型微波真空干燥机。实际运行检测结果表明,该控制系统结构设计合理,控制程序运行稳定,对微波真空干燥机控制系统的设计具有一定的指导意义。

### 参考文献 (References):

- [1] 崔正伟,许时婴,孙大文. 微波真空干燥技术的进展[J]. 粮油加工与食品机械,2002(7):28-30.
- [2] 李仪凡,李树君,韩清华,等. 连续式微波真空干燥设备的设计与试验[J]. 包装与食品机械,2011(1):28-31.
- [3] 王喜鹏. 微波真空干燥过程的特性及应用研究[D]. 沈阳:东北大学机械工程及自动化学院,2006.
- [4] 王喜鹏,张进疆,徐成海,等. 胡萝卜的真空微波干燥特性研究及工艺优化[J]. 现代农业装备,2005(10):84-88.
- [5] 刘高进. 中药材干燥方法及微波技术在中药材干燥中的应用[J]. 科技信息,2009(12):332.
- [6] 孙康岭,杨兆伟,张 晔. 基于 PLC 的自动门控制系统设计[J]. 机电工程,2010,27(11):123-126.
- [7] 宋蕊辰,庞之洋,李雁飞. 基于 PLC 与组态王的空压机监控系统设计[J]. 机电工程技术,2012,41(7):13-15.
- [8] 王映龙,徐辉辉,刘道金,等. 球形水果实时分级 PLC 控制系统[J]. 农业机械学报,2007,38(12):229-231.
- [9] 彭庆海,胡小强. Modbus 协议及其在 MCU 与 PLC 通信中的应用[J]. 机电工程,2010,27(4):52-55.
- [10] 贾丽娜,张 辉,陈文庆. 颗粒状物料自动称量机研究[J]. 机电工程,2012,29(1):46-48.
- [11] 高安邦. 西门子 S7-200PLC 工程应用设计[M]. 北京:机械工业出版社,2011.
- [12] 廖常初. 西门子人机界面(触摸屏)组态与应用技术[M]. 2版. 北京:机械工业出版社,2008.

[编辑:洪炜娜]

### 本文引用格式:

徐峰,王 蔚,王 聪,等. 中草药微波真空连续干燥机控制系统的设计[J]. 机电工程,2014,31(1):67-71.

XV Feng, WANG Wei, WANG Cong, et al. Control system for continuous microwave-vacuum drier of Chinese herbal medicine[J]. Journal of Mechanical & Electrical Engineering, 2014,31(1):67-71.

《机电工程》杂志: <http://www.meem.com.cn>