

DOI:10.3969/j.issn.1001-4551.2013.11.025

旋转加热辊温度测量电路设计

杜佳玮, 杨 鹏, 史旺旺

(扬州大学 能源与动力工程学院, 江苏 扬州 225127)

摘要: 针对工业用旋转加热辊温度测量系统存在精度低、可靠性差、系统复杂等问题, 给出了一种针对旋转加热辊温度测量电路的设计方法。该方法首先对加热辊温度测量的原理进行了分析; 然后设计了基于 DSP 和 PWM 技术的温度测量方案, 测温电路被制作成圆环形 PCB, 直接安装在加热辊转轴上, 随辊体一起旋转, 实时采集温度信号, 再利用温度信号和 PWM 信号占空比呈线性关系, 通过 PWM 信号的占空比即可反知温度大小, 整套电路均通过 DSP 控制; 最后给出了关键的信号调理电路, 并通过实验证明了该方案的正确性和可行性。研究结果表明, 该设计方案能满足工业用旋转加热辊温度测量对高精度、高可靠性的需求, 有利于提高测温性能, 具有一定的实用参考价值。

关键词: 旋转加热辊; PWM; DSP; 温度测量

中图分类号: TH811; TM930

文献标志码: A

文章编号: 1001-4551(2013)11-1410-04

Design of temperature measurement circuit for rotational heated roller

DU Jia-wei, YANG Peng, SHI Wang-wang

(School of Energy and Power Engineering, Yangzhou University, Yangzhou 225127, China)

Abstract: Aiming at increasing the accuracy and reliability of the measurement and simplifying the system, a design proposal of the corresponding measurement circuit for the industrial heated roller was introduced. After analyzing of measurement principles, the design proposals based on DSP, PWM technology and related signal processing circuit were introduced. The measurement circuit, designed as a circular PCB, is installed on the spindle of the heated roller and rotated with the roller while real-time temperature signal was collected. Temperature was calculated through the duty of the PWM signal according to the linear relationship between the two parameters. The circuit was controlled through DSP. The correctness and feasibility of the proposal were demonstrated through the experiments. The results indicate that the design proposal can meet the requirement of temperature measurement for industrial rotational heated roller on accuracy and reliability, improve performance and have certain reference value.

Key words: rotational heated roller; PWM; DSP; temperature measurement

0 引 言

在许多领域中, 高速旋转的加热辊是一个重要的部件, 而辊体的温度分布往往是影响其工作性能的一个重要因素^[1]。目前, 旋转加热辊传统的温度测量方式有: 红外测温和热电偶测温。传统测温系统采用红外探头进行测量, 容易受环境因素的影响且测温范围较

小^[2]。而采用热电偶测温的系统, 存在“需要加冷端补偿, 导致测量结果存在一定测量误差、感温元件输出的电信号容易受电磁干扰、测温电路复杂”等问题^[3]。

本研究给出一种针对旋转加热辊温度测量电路的设计方法, 实现加热辊在高速旋转状态下的温度测量。该方法首先对加热辊温度测量的原理进行简述, 然后设计基于 DSP 和 PWM 技术的测温方案, 最后给出关键的铂电阻信号调理电路。

1 测温电路组成和测温原理

本研究提出的设计方案采用铂电阻(Pt100),利用其电阻值随温度变化而变化的特性作为温度传感器,其精度高、稳定性好、测温范围广,设计的测量温度范围在 0 ~ 400 °C。整套电路由 DSP 控制,DSP 芯片选用 Freescale 公司的 MC56F8013。

测温电路被制作成圆环形 PCB,可直接安装在加热辊转轴上,随辊体一起旋转,实时采集 Pt100 的电阻值。本研究通过信号调理电路将电阻值转换成 0 ~ 3.3 V 电压,再利用 DSP 芯片通过软件编程将其转换成不同占空比的 PWM 信号输出。由于本研究的设计使温度信号和 PWM 信号占空比呈线性关系,通过 PWM 信号的占空比即可反知温度大小^[4-7]。

测温系统主要由温度传感器、信号调理电路、DSP 等组成,系统结构框图如图 1 所示。

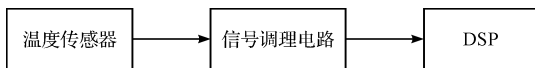


图 1 测温系统结构框图

2 测温调理电路设计

2.1 信号调理电路结构

测温调理电路主要由基准电压电路、转换桥电路、电压放大电路和滤波电路等部分组成^[8],电路结构框

图如图 2 所示。

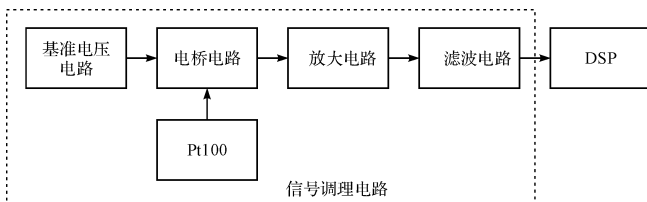


图 2 信号调理电路结构框图

(1)基准电压电路。由于对温度信号的高精度要求,一旦电桥电路的输入电压有所偏差,将直接导致最后的测温结果存在较大误差,基准电压电路的存在显得尤为重要。

(2)Pt100 电桥电路。由于温度信号为非电量,对其进行测量时需要转换为电信号,笔者采用电桥电路将温度信号转换为电压信号。

(3)电压放大电路。由于 Pt100 电桥电路输出电压在 mV 级,本研究需要将其放大至足够 DSP 进行 A/D 转换的电压等级。

(4)滤波电路。滤波电路的作用主要是将电路中的一些高次谐波和噪声信号滤除,使得需要输入 DSP 进行 A/D 转换的模拟电压信号能在最大程度上反映 Pt100 实时温度所对应的电阻值。

2.2 信号调理电路设计

基于上述电路结构,本研究设计的关键信号调理电路如图 3 所示。

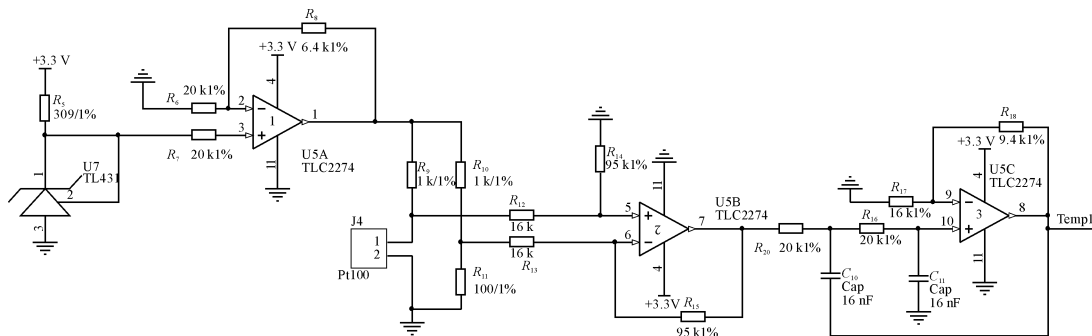


图 3 信号调理电路

(1)基准电压电路设计。

基准电压电路由 TL431 和电压放大电路组成,TL431 能产生基准 2.5 V 电压。为了提高基准电压电路的带负载能力,本研究在其后设计了一电压放大环节,通过调节放大环节的增益获得既能满足驱动电桥电路的基准电压,又能拥有足够的带负载能力。本研究设计放大倍数为 1.32,即电桥电路的输入电压为 3.3 V。

(2)Pt100 电桥电路设计。

Pt100 电桥电路由惠斯通电桥构成,其中一桥臂

接 Pt100,由于设计测温范围为 0 ~ 400 °C,且 0 °C 时 Pt100 的电阻值为 100 Ω,因此本研究选择与之相邻桥臂的电阻为 100 Ω。当温度为 0 °C 时,电桥平衡,输出电压为 0 V;当温度变化时,电桥打破平衡,两侧桥形成电势差,使得铂电阻的电阻信号转换为电压信号输出。

分析电桥电路可得 Pt100 的电阻值 R_t 与输入 DSP 的电压大小 V_{temp} 之间的关系为:

$$R_t = \frac{300K + 1\ 000V_{temp}}{3K - V_{temp}} \quad (1)$$

式中： K —电压放大电路和滤波电路的总增益。

考虑到 DSP 的最大输入电压不能超过 3.3 V，因此在设计电压放大电路和滤波电路时要充分考虑 K 的取值大小。

(3) 电压放大电路设计。

放大电路的核心采用 TLC2274 低噪声轨到轨 (Rail to Rail) 精密运算放大器。相比于很多常规运放的输入不允许达到电源或地，输出达不到电源或地，TLC2274 能允许输入电位从负电源到正电源的整个区间变化，甚至稍微高于正电源或稍微低于负电源也被允许，而输出电压也能达到电源或地。因此，采用 TLC2274 能在很大程度上提高测温的精确度和准确度。

由于电桥电路输出差分电压，放大电路采用差分比例运算电路。考虑到 K 的取值大小，本研究设计反馈电阻 $R_f = R_{14} = R_{15} = 100 \text{ k}\Omega$ ，电路增益 $A_1 = R_{15}/R_{13} = 95 \text{ k}/16 \text{ k} = 5.9375$ 。

(4) 滤波电路设计。

滤波电路采用有源二阶巴特沃斯低通滤波器，其特点是通频带内的频率响应曲线最大限度平坦，没有起伏，滤波效果好。其传递函数为：

$$A(s) = \frac{A_2}{R^2 C^2 s^2 + (3 - A_2) RCs + 1} \quad (2)$$

其中，滤波器电压放大倍数 $A_2 = 1 + R_{18}/R_{17}$ ， $R = R_{20} = R_{16}$ ， $C = C_{10} = C_{11}$ ，根据劳斯 - 胡尔维茨稳定判据，只有当 $A_2 < 3$ 时，即分母中关于 s 的多项式的一次项系数大于零，电路才能稳定工作，而不产生自激振荡。

由式(2)可知，二阶巴特沃斯低通滤波器的阻尼比 $\zeta = 1/(3 - A_2)$ ，又由控制理论可知，当阻尼比 $\zeta = 0.707$ 时，二阶系统达到最佳，此时幅频特性无峰值，电路的低通特性最平坦，滤波效果最好。

根据以上分析，设计 $A_2 = 3 - \sqrt{2}$ ，即设计 $R_{18}/R_{17} = 2 - \sqrt{2}$ ，所以选择 $R_{17} = 16 \text{ k}\Omega$ ， $R_{18} = 9.4 \text{ k}\Omega$ 。

此时，二阶巴特沃斯低通滤波器工作在最佳状态， $K = A_1 \cdot A_2 = 5.9375 \times (3 - \sqrt{2}) \approx 9.41$ 。

3 DSP 软件设计

DSP 软件程序设计、调试和编译都使用 Freescale 公司提供的 CCS 开发平台。DSP 的主要功能是将信号调理电路输出模拟电压信号进行 A/D 转换为所对应的 PWM 信号，主程序流程图如图 4 所示，定时器中断子程序流程图如图 5 所示^[9]。

系统上电开始工作时，DSP 首先进行内部初始化操作，接着对 A/D 进行使能，采集信号调理电路输出

的模拟电压进行 A/D 转换；ADC 将转换为数字量的电压信号，根据式(1)将其转换为对应的电阻值 R_t ，最后利用 R_t ($100 \Omega \sim 250 \Omega$) 与占空比 D ($0 \sim 1$) 之间对应的线性关系：

$$D = \frac{1}{150}R_t - \frac{2}{3} \quad (3)$$

将电阻量转换成对应占空比输出 PWM 信号。

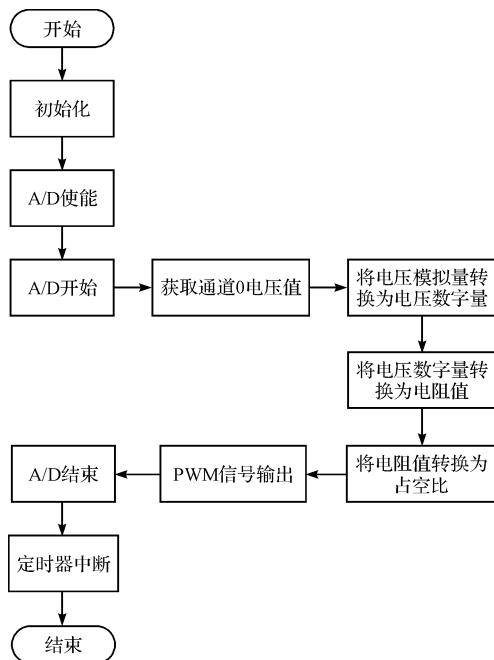


图 4 DSP 主程序流程图

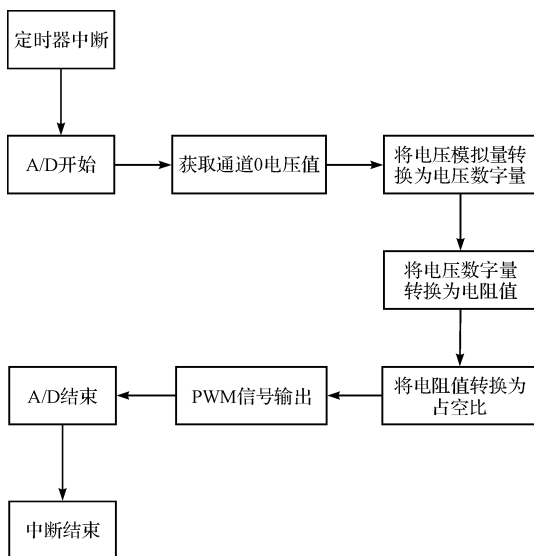


图 5 定时器中断子程序流程图

在系统上电工作完成第一次 A/D 转换后，程序进入定时器中断，开始第二次 A/D 采样、转换并输出 PWM 信号。DSP 设置 A/D 转换时间 $10 \mu\text{s}$ ，定时器中断周期 1 ms ，因此，定时器每隔 1 ms 进行一次中断，进入 A/D 转换并输出 PWM 信号，中断结束，等待下一个

定时器中断周期到来,如此循环,实时测量 Pt100 温度值。

4 实验结果

根据国际电工委员会(International Electrotechnical Commission) 2007 年修正的 IEC 60751 标准给出的 Pt100 分度表^[10],利用 Matlab 作曲线拟合,推导出其温度(T)与电阻(R_t)关系式如下:

$$T = AR_t^2 + BR_t + C \quad (4)$$

其中, $A=0.001\ 160\ 049\ 556\ 3$, $B=2.314\ 594\ 323\ 507$, $C=-242.906\ 973\ 747\ 404\ 3$,由式(3,4)即可得温度(T)与占空比(D)之间的关系。

实验按照上述方案设计的温度测量系统进行,采用理论计算结果作为标准值,对比实际测量结果。实验在 $0 \sim 400\ ^\circ\text{C}$ 范围内选取了 8 个测量点,同时计算了其所对应的理论值,实验结果如表 1 所示。

表 1 实验结果

$T/^\circ\text{C}$	R_t/Ω	理论输出占空比	实际测量占空比
0	100	0	0
52	120	0.133	0.129
104	140	0.267	0.263
157	160	0.400	0.397
211	180	0.533	0.531
267	200	0.667	0.658
323	220	0.800	0.795
380	240	0.933	0.926

实验结果表明,本研究设计的温度测量系统误差较小,能够相对精确地对工业用旋转加热辊的温度进行在线观测,实际测量结果与理论值之间的误差小于 1%,在误差允许的范围内认为其已经能够满足工程实际需要。

5 结束语

本研究设计了一种基于 DSP 和 PWM 技术的加热

辊温度测量电路,该系统主要由基准电压电路、转换桥电路、电压放大电路和滤波电路等部分组成。DSP 负责将信号调理电路输出的模拟电压信号转换为所对应的 PWM 信号并输出。

本研究设计的系统具有精度高、可靠性好等特点,能满足工业用旋转加热辊温度测量的需求,有利于提高测温性能,具有一定的实用参考价值。实际运行结果表明,该系统运行稳定可靠。

参考文献(References):

- [1] 周亮杰.热牵伸辊旋转温度变送器研究与实现[D].郑州:郑州大学电气工程学院,2012.
- [2] 郇中杰,陈 斌.高速旋转转子温度测量的实验研究[J].计量与测试技术,1997(2):17-20.
- [3] 王 鹏,罗利文.磁感应供电多路温度变送器的设计[J].工业仪表与自动化装置,2006(4):57-58.
- [4] 徐莉振,鲍 敏.面向 Pt100 铂电阻的高精度多路测温系统[J].机电工程,2013,30(1):65-72.
- [5] 丛志鹏,秦会昌,王洪光,等.电磁感应加热系统的近似变压器模型[J].机电工程,2011,28(12):1506-1508.
- [6] JI B C, HAN Y A, LEE J. Temperature Control of Multizone heated rollers [C]// IEEE-ICCAS, 2008. Seoul: [s. n.], 2008,2876-2879.
- [7] ARIF S J, ASGHAR M S, IMDADULLAH I. Very fast measurement of low speed of rotating machines using rotating magnetic field[J]. IEEE Transactions on Instrumentation and Measurement, 2012, 61(3):759-766.
- [8] 许 元,李华聪.航空发动机温度测量电路设计[J].测控技术,2012,31(11):123-126.
- [9] 冬 雷.DSP 原理及电机控制系统应用[M].北京:北京航空航天大学出版社,2007.
- [10] International Electrotechnical Commission. IEC 60751: Industrial platinum resistance thermometers and platinum temperature sensors[S]. International Electrotechnical Commission, 2007.

[编辑:李 辉]

本文引用格式:

杜佳玮,杨 鹏,史旺旺.旋转加热辊温度测量电路设计[J].机电工程,2013,30(11):1410-1413.

DU Jia-wei, YANG Peng, SHI Wang-wang. Design of temperature measurement circuit for rotational heated roller[J]. Journal of Mechanical & Electrical Engineering, 2013,30(11):1410-1413.

《机电工程》杂志: <http://www.meem.com.cn>