

DOI:10.3969/j.issn.1001-4551.2013.11.017

ZigBee 无线通信在电梯轿厢控制系统中的应用

张 俊, 赵国军*, 魏君燕, 曾信雁

(浙江工业大学 特种设备制造与先进加工技术教育部重点实验室, 浙江 杭州 310014)

摘要:为解决在电梯安装和检修过程中布线繁琐和故障排查困难等问题,将 ZigBee 无线通信技术应用到了电梯轿厢的控制系统中。开展了对电梯电路结构和轿厢通信原理的分析,建立了轿厢模块与电梯主控制器 bp304 之间的通信联接,提出了改进电路和优化通信程序的方法。在德国奔克 bp304 电梯控制系统平台上对采用 STM32W108 ZigBee 射频芯片无线收发器的轿厢通信进行了评价,在分别安装 ZigBee 模块的轿厢控制器与电梯主控制器之间进行了无线通信实验。研究表明,轿厢与主控制器无线通信有效距离最远可达到 140 m,满足一般 32 层建筑的电梯轿厢通讯的有效距离;无线数据通信能保证所接收数据帧的正确性和完整性,确保轿厢控制器能与电梯主控制器建立稳定通信连接;无线的使用节约了整个轿厢控制系统的布线成本。

关键词: ZigBee; 电梯; 无线通信; STM32F107; STM32W108

中图分类号: TH215; TP273

文献标志码: A

文章编号: 1001-4551(2013)11-1373-06

Application of ZigBee wireless communication technology in elevator car control system

ZHANG Jun, ZHAO Guo-jun, WEI Jun-yan, ZENG Xin-yan

(Key Laboratory of Special Equipment and Advanced Manufacturing Technology, Ministry of Education, Zhejiang University of Technology, Hangzhou 310014, China)

Abstract: In order to solve the problems of the complicated arrangement of wire in elevator installation and the long process of checking elevator for the elevator installed and repairers, the ZigBee wireless technology which was considered to be the communication mode between the lift car and the elevator control system was investigated. After the analysis of the circuit configuration of the elevator and the communication theory of the lift car, the communication connection between bp304 elevator controller and the car controller was established. A method was presented to improve the circuit of the elevator and optimize the communication program between bp304 elevator controller and the car controller. The communication between elevator controller and the car controller was evaluated on the bp304 elevator control system, ZigBee wireless modules applying STM32W108 radio frequency chip which were used in the elevator communication were tested. The experimental results show that the effective communication distance between the elevator controller and the car is about 140 m, that meets the distance requirement in a building with 32 floors, correctness and completeness of data frames are ensured by the wireless communication program, so the communication between elevator controller and the car controller can be connected stably, the cost for the arrangement of wire is saved.

Key words: ZigBee; elevator; wireless communication; STM32F107; STM32W108

0 引 言

在电梯有线控制中,控制线路较多,而布线繁琐且

费时,布线错误时,不易及时排查。当安装人员布线装配不当时,会造成电梯控制出错,电梯无法运行。另外,随着楼层高度的增加,轿厢随行电缆长度增加,会

收稿日期:2013-06-25

作者简介:张 俊(1989-),男,浙江东阳人,主要从事机械电子方面的研究. E-mail:hgzhj5566@gmail.com

通信联系人:赵国军,男,教授,硕士生导师. E-mail:cncgj@163.com

加大制造成本。现如今用于电梯轿厢的随行电缆 24 芯的控制线价格已经超过 28 元/米。减少电缆芯数可以大大降低电梯安装成本。而随行电缆在长期使用后容易折损破坏,使电梯运行产生不可预知的故障危害。

针对上述问题,本研究提出基于 ZigBee 无线通信^[1]的电梯轿厢控制系统,设计使用无线通信模块,采用 STM32W108 ZigBee 射频芯片作为无线收发器,并开展测试实验,以实现较好的通信质量和距离。

1 电梯轿厢控制系统简介

实验测试所用平台是德国奔克公司的型号为 bp304 的主控器,该型号主控板器将所有可以集成的模块全部集成在一起,外围只需要配置绝对值编码器、外招串行板、轿厢串行板、相序继电器、交流接触器、若干空气开关和变频器即可组成一个电梯控制系统,最高支持楼层数为 64 层。主控制器上设有专用的电梯轿厢控制串行接口,原本 bp304 电梯控制系统井道结构如图 1 所示。轿厢通讯板(SLP)负责将轿内操纵箱的用户操作以报文的形式发送给电梯控制器。由图 1 可知在原有轿厢通讯系统上,轿厢通讯板与 bp304 控制器使用随行电缆传输通讯数据。

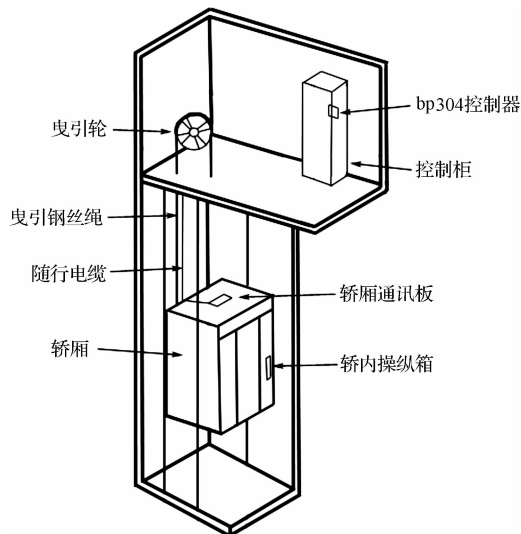


图 1 bp304 电梯控制系统井道结构

为了实现电梯的无线轿厢通讯,本研究选用两块基于 STM32W108^[2] ZigBee 无线模块替换原有随行电缆,从而实现 SLP 与 bp304 点对点无线传输。而实验所用的轿厢控制系统是基于 STM32F107^[3] 芯片搭建的轿厢控制模拟器,该芯片负责采集电梯轿厢的呼梯数据以及接收 bp304 主控制器的数据。

(1)通信距离。目前多数建筑楼层都设定在 32 层以内,楼层之间高度按照 3 m 算,取整为 100 m,是在

ZigBee 无线通信模块的有效通讯距离内。

(2)通信速率。bp304 主控制器与轿厢通信,数据传输量一次最多为 26 个字节,ZigBee 无线模块的通信波特率为 250 kbps。该速度基本满足传输要求。

2 电梯轿厢 ZigBee 无线通信介绍

2.1 ZigBee 无线技术介绍

ZigBee 是近些年来无线个域网 WPAN 技术领域^[4]发展起来无线通信技术。根据 bp304 主控制器的要求,ZigBee 在满足电梯通讯要求的前提下,还具有以下几种优势:

(1)低成本。ZigBee 协议栈^[5]比较简单,可用 8 位的微控制器实现,同时 ZigBee 协议免费授权,从而降低了硬件和软件的成本。

(2)数据传输可靠。ZigBee 通信支持“要求确认”的数据传输模式,该模式要求接收发送双方必须在每次通信时等待对方的 ACK 确认消息,若超出规定的等待时间,则视为发送失败,并可以要求对方重新发送,从而建立可靠的数据通信模式。这对于电梯数据通信而言,也多了份保障。

(3)安全性高。ZigBee 可提供基于冗余校验(CRC)的数据包完整性校验,并在传输过程中提供三级安全等级对数据传输进行安全性设置,3 种安全处理分别是:无安全模式、设置接入控制列表和使用 AES 数据加密^[6]。

(4)免许可频段。IEEE802.15.4 协议工作在 2.4 GHz 频段^[7],该频段在任何地方都是免费使用的。

2.2 轿厢 ZigBee 无线通信

ZigBee 无线通信数据包括两部分:一部分是电梯轿厢的呼梯数据;另一部分是轿厢上的安全电路检测点信号数据。所有数据按照电梯正常行驶的需要,有序地发送给 bp304 主板。

(1)轿厢呼梯部分。该部分数据是轿厢内招呼梯通信数据。在有线的情况下,bp304 主板是与其专设的 SP2(485 端口)与轿厢串行板进行通信。而现在所用的 ZigBee 无线通信是将 SP2 所接的 485 模块换成 ZigBee 无线模块。该 ZigBee 无线模块是基于 STM32W108 的 ZigBee 无线射频 EMZ3148B 可编程模块。由于 bp304 主板芯片电源为 5 V 供电系统,而 STM32W108 芯片为 3.3 V 供电系统。因此,为了兼容该系统,还需要为该模块设计一块底板。硬件设计原理图如图 2 所示。

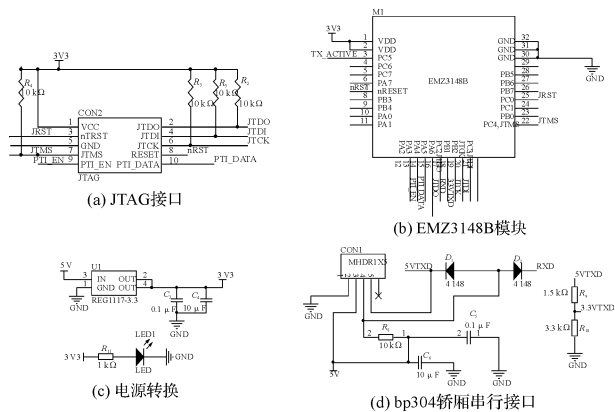


图 2 ZigBee 模块硬件原理

脚是做轿厢门驱、光幕等功能的电气控制,与本研究主题不相关,这里不做介绍。主控制芯片电路如图 3 所示。

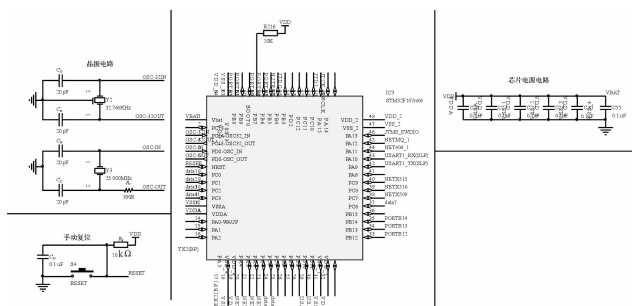


图 3 主控芯片电路原理图

(2)安全回路部分。该部分数据为轿厢上安全电路检测数据。

安全电路对于电梯正常安全的行驶、维修、维护等有着非常重要的作用。在电梯中,设有众多的安全保护装置,负责时刻监控着电梯的运行状态,一旦电梯出现某种故障或处于某种状态可能导致危险时,某个安全保护装置就会有所察觉,切断驱动主机和制动器的电源,从而使电梯停止运行,保护使用者的人身安全。根据国家标准 GB7588—2003《电梯制造与安全规范》^[8-9]的规定,如果某个故障(第一故障)与随后的另一个故障(第二故障)组合导致危险情况,那么最迟应在第一故障元件参与的下一个操作程序中使电梯停止。只要第一故障仍存在,电梯的所有进一步操作都应是不可能的。因此,系统对安全电路检测方面也显得尤为重要。

另外,安全电路的安全触点,必须做到搭牢后可分开。针对上述问题,本研究分别在硬件和软件上对该问题进行研究。

3 模拟轿厢控制器的硬件设计

轿厢的控制器安装于轿厢顶部,负责收集轿厢呼梯数据、安全电路信号和接收 bp304 主板的控制信号。

3.1 主芯片部分

主控制芯片采用的是 ST(意法半导体)推出的 32 位 ARM Cortex-M3,功能强大,代码执行力强,本研究选用该芯片主要是考虑到以后可能加入语音对讲、以太网等功能。

模拟轿厢主控板通过串口 TX2(BP)和 RX2(BP)与 ZigBee 无线模块连接,用于与 bp304 电梯主控板无线通信,无线模块上电后会自动激发射芯片的发射和接收使能。模拟轿厢控制器所接的模块与 bp304 主控制所接模块在硬件结构上相同,主芯片上其他

3.2 轿厢安全电路检测部分

本研究中,安全电路检测点分别在安全回路中的检修急停回路、轿门锁回路、厅门锁回路。bp304 主控器在与 SLP(轿厢通讯)时,会根据通许协议接收并处理该类数据。另外,为满足国家对特种设备的安全标准,需要保证对安全电路的检测要非常的可靠。经研究分析,而设计的安全电路的外围检测电路如图 4 所示。

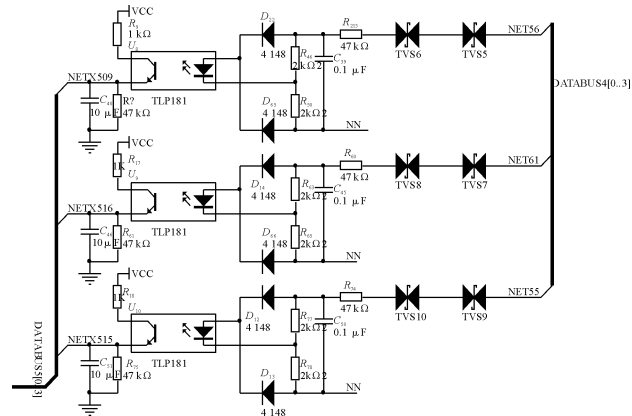


图 4 安全电路的电压检测电路

3 个对安全电路检测点电压转换电路。安全回路的供电频率是 50 Hz,电压是 220 V。该电路原理即是安全电路检测点的电信号先通过双向 TVS 管降压,再通过一个全波整形电路,最后经过光耦隔离输出信号给单片机,然后再经过 ZigBee 无线发送给 bp304 主板。此时,安全电路的检测信号经过该电路的全波整流,再经过光耦的隔离输出,其产生的信号是幅值为 3.3 V,频率为 100 Hz 的脉冲信号。信号转换示意图如图 5 所示。而且轿厢控制模拟器上的芯片,也只接收该脉冲信号的驱动。若光耦出错,或者安全电路出现任意问题,光耦的输出端的输出不会是频率 100 Hz 的脉冲信号,这时候 bp304 电梯主板在接收不到通过轿

厢模拟控制器所发的安全电路正常信号后,会马上切断电梯交流接触器中止电梯动作,直到故障修复为止。

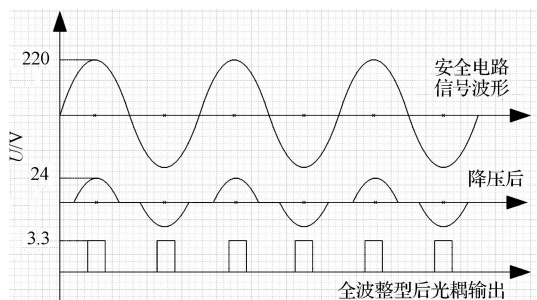


图 5 安全电路信号转换示意图

4 模拟轿厢无线通信软件设计

轿厢的通信系统主要内容包括轿厢照明信号、开关门到位信号、光幕信号等。由于轿厢通信系统的设计并不涉及到具体数据内容,笔者只对轿厢通信系统的通讯时序以及通讯流程进行具体研究。系统通讯时序如图 6 所示。

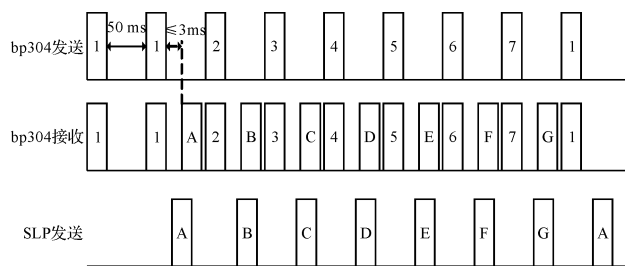


图 6 SLP(轿厢)通信时序

bp304 主板与轿厢控制器的通信报文主要有 7 帧。按顺序依次命名为报文 1~ 报文 7,报文的最长字节为 26 个字节。其中第 4 帧为功能数据包,包内容可变,根据安全电路,轿厢工作要求而定。

系统未建立连接时, bp304 主板每隔 50 ms 向 SLP (轿厢) 发送第 1 号报文数据,直到收到 SLP 相应的正确应答才能进行接下来的数据通信。另外,电梯主控制器 bp304 在发送报文的同时要求能收到自己的发出信息,即实现自发自收。只有在 bp304 收到自身发出的信息并在 3 ms 内收到 SLP 的回复报文后,系统通信才能建立连接。在通讯阶段中, bp304 将循环的向轿厢控制器发送报文 1~ 报文 7 共有 7 个数据帧,轿厢控制器在收到每个数据帧后,需要在 3 ms 内将对应的数据帧回复给 bp304。否则, bp304 会判定此通讯连接不稳定或者是通讯失败,并向轿厢控制器发送报文 1,尝试重新建立连接。

bp304 与轿厢模拟控制器串口设置,波特率为 38 400 bps, 8 位数据位, 1 位停止位, 无奇偶校验位。其发送和接收数据帧格式都为每帧帧头固定为 16 位进制的 0x7E, 帧尾固定为 0x18。每帧数据倒数第 2 字

节为校验字节。校验字节为该字节前所有字节之和。轿厢在验证所接收到数据的对错就是计算出接收数据的校验字节,然后再与正确字节去比较。

由于无线数据的传输数据较为容易受到外界的干扰, ZigBee 协议本身对数据传输的保障之外, ZigBee 模块对数据并没有识错能力。因此,在设计模拟轿厢控制器时,为最大限度地保障轿厢的通信可靠性,避免通信过程中丢帧的现象,提高程序的鲁棒性,模拟轿厢控制器程序流程设计如图 7 所示。

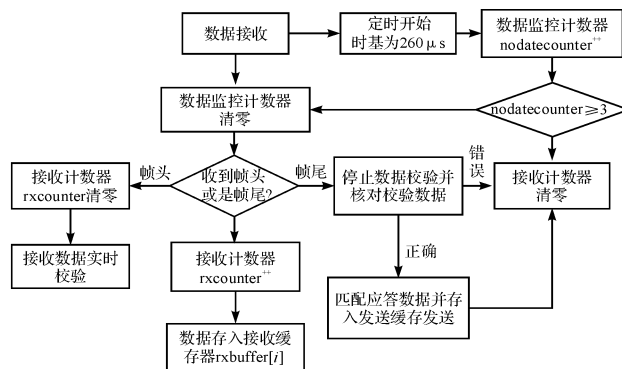


图 7 轿厢控制器程序流程图

ZigBee 模块中 STM32W108 串口使用中断的方式接收数据,通过串口的数据监听发现,轿厢通讯的报文头字节与尾字节固定。因此,为实现报文数据的完整接收,减少通讯的误码率,系统设置了监控计数器和接收计数器,在接收和处理数据时分别做相应的处理。

当串口产生接收中断后,系统会首先检查数据的内容。若为头字节,那么系统会清理接收计数器,并将数据送入缓存,同时对数据进行实时校验,直到收到尾字节为止。另外,每次在串口产生接收中断时,监控计数器会被清零。对于监控定时器的时间设定是按照如下的方法处理的。

一个字节的接收时间为:

$$T = (Datebit + Stopbit) / Baudrate$$

式中: T —传输时间, s; $Datebit$ 和 $Stopbit$ —一个字节的 数据位和停止位个数; $Baudrate$ —串口波特率。

根据系统设定参数代入可得 T 为 0.000 234 s, 即 234 μ s。考虑到系统数据处理和其他语句执行所需要的时间,设定监控定时时间为 260 μ s。

系统在串口每接收一个字节的时候,监控计数器会在接收中断中清零。另外在每隔 260 μ s 的监控定时器中断中,该监控计数器加 1,同时判定监控计数器是否累计增加到 3。当监控计数器计数到 3,指的是数据帧相邻字节之间的接收时间间隔的最大时间间隔。若该计数器达到 3 或者超出 3,这意味着串口中断已

经在超出 3 个字节的时间长度下没有接收到数据了,说明数据传输受到干扰或轿厢产生故障。此时系统将直接清零接收计数器,丢弃之前接收的数据,从头开始接收数据。这样可以避免在接收数据时,第一帧数据接收到一半后受到干扰,这一帧后面的数据没有接收到,收到的却是下一帧送过来的数据,或者是更后面送来的数据,从而保证数据完整可靠。

5 实验测试

检测轿厢与主板是否建立通讯的依据主要是看 bp304 主控板的显示器上是否显示“no entry”,该信号表示系统已建立稳定通信,但没有轿厢的呼梯信号;若

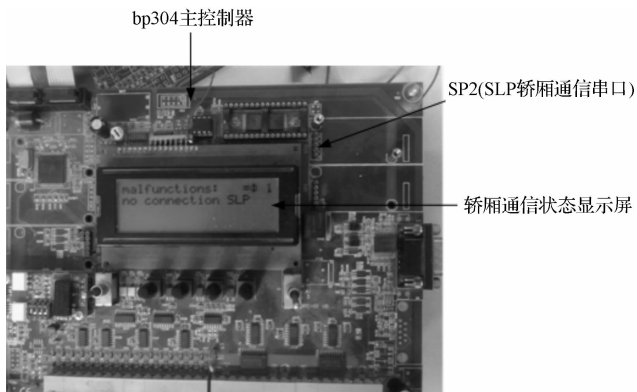


图 8 主控制器 SP2 口未加通信模块通信状态

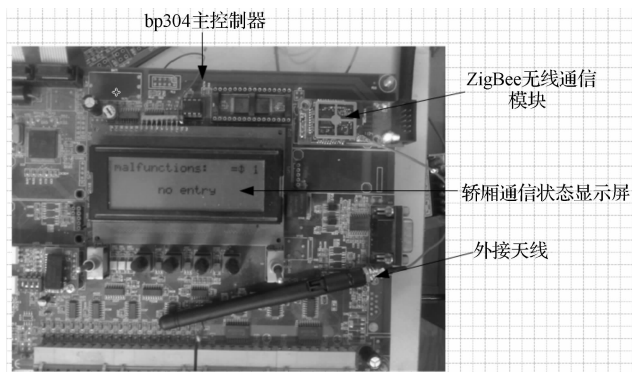


图 9 主控制器连接上 ZigBee 无线模块的通信状态

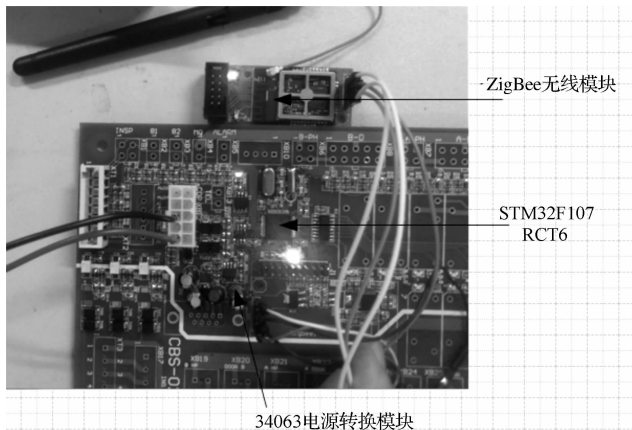


图 10 带无线的模拟轿厢控制器工作状态

显示“no connection SLP”,则表示 SLP(轿厢)并没有与 bp304 主板建立稳定通信连接。没有加入通信模块,主控制器未与轿厢建立连接如图 8 所示。加入无线模块后,主控制器与轿厢连接成功如图 9 所示。带有无线模块的模拟轿厢控制器的工作状态如图 10 所示。

实验得出,在接入 ZigBee 无线通信模块后,与轿厢通信正常,ZigBee 模块外接 2dbi SMA 全向天线,距离经测试可达到 100 m,基本达到设定目标。因此该实验测试基本认定成功。

6 结束语

本研究提出的轿厢无线通信方式虽然在该实验中测试成功,但是对于电梯这种特种装备而言,ZigBee 无线技术不能仅仅是在实验的环境中运行成功便可直接应用于实际电梯运行中,必须得在现场亦或是在电梯试验塔上做出更多的测试与改进,以应对各种环境影响以及环境中不可预知的干扰。

另外,电梯轿厢的有线通信是使用特制的屏蔽电缆线进行通信,对于外界的抗干扰性较强,通过强大的媒介,可进行高速的数据通信。但有线的连接势必会影响电梯的安装布局,复杂的布线还容易影响维修安装人员的工作进度,甚至造成安装错误等困扰。还有就是随之而来的成本问题,电梯电缆用线随着楼层增高,使用量和质量要求也会随之加大,使得电梯最后的安装成本也大幅增加。采用 ZigBee 无线通信虽然没有线方式那么稳定可靠,但是它方便快捷、成本低廉,还能解决布线问题和提高检修人员在排查故障效率。目前国内市场上尚无将无线应用在轿厢上,本研究应用 ZigBee 无线通信于轿厢上,只是对将来无线技术应用于电梯轿厢上做出铺垫准备工作。若能够更好地解决无线通信中信号干扰问题的话。那么依据 ZigBee 特点,如 ZigBee 通信支持多址接收。只有收到与自己地址符合的数据包才接收数据,这就给组网^[10]带来很大的方便,在电梯群控中也可适用。在此基础上,还可以增加语音或者视频信号的传输,例如在轿厢中安装无线对讲机,或者无线监控仪器等。只要在主控界面开设视频串口或者语音串口,就可实时与电梯轿箱内人员通信并能对轿厢进行无线监控^[11]。

参考文献 (References) :

[1] 喻金钱,喻 斌. 短距离无线通信详解[M]. 北京:北京航空航天大学出版社,2008.
 [2] STMicroelectronics Group of Companies. STM32W108 Wireless System-on-chip Datasheet Revision 3.0[Z]. STMicro-

electronics Group of Companies,2009.

[3] STMicroelectronics Group of Companies. STM32F107 Datasheet Revision 4.0[Z]. STMicroelectronics Group of Companies, 2009.

[4] 刘 新,吴秋峰.无线个域网技术及相关协议[J]. 计算机工程,2006,32(22):102-110.

[5] 黄太波,赵华伟,潘金秋,等. ZigBee 协议栈的安全体系综述[J]. 山东科学,2012,25(2):60-66.

[6] 杨 斌.基于 AES 的 ZigBee 标准安全机制分析[J]. 计算机工程与科学,2010,32(7):42-45.

[7] 齐曰霞,韩正之. 2.4 GHz 频段无线技术标准[J]. 现代电

子技术,2011,34(9):35-37.

[8] 中国建筑科学研究院建筑机械研究分院. GB/T 7588-2003 电梯制造与安装安全规范[S]. 北京:中国建筑科学研究院建筑机械化研究分院,2003.

[9] 代清友,李桂平. 电梯安全电路试验中需注意的几个问题[J]. 机电工程技术,2012,41(5):95-98.

[10] 周 林,陈 玉,冯婷婷. 基于 ZigBee 的自愈组网与协议实现[J]. 通信技术,2012,45(4):1-6.

[11] 王均晖,赵国军,顾德强,等. 无线数传在电梯监控系统中的应用[J]. 轻工机械,2012,22(3):60-63.

[编辑:洪炜娜]

(上接第 1361 页)

[2] 石维亮,王兴松,贾 茜. 基于 Mecanum 轮的全向移动机器人的研制[J]. 机械工程师,2007(6):18-21.

[3] 吕伟文. 全方位移动机构的原理和应用[J]. 无锡职业技术学院学报,2005,4(2):15-16.

[4] COONEY J A, XU W L, BRIGHT G. Visual dead-reckoning for motion control of a Mecanum-wheeled mobile robot [J]. **Mechatronics**,2004,14(9):623-637.

[5] GFRERRER A. Geometry and kinematics of the Mecanum wheel[J]. **Computer Aided Geometric Design**,2008,25(9):784-791.

[6] VIBOONCHAICHEEP P, SHIMADA A, KOSAKA Y, et al. Position rectification control for Mecanum wheeled omni-directional vehicles[C]//Proc. of the 29th Annual Conference

of the IEEE. Roanoke, VA: Industrial Electronics Society, 2003:854-859.

[7] 高光敏,张广新,王 宇,等. 一种新型全方位移动机器人的模型研究[J]. 长春工程学院学报,2006,7(2):71-74

[8] 陆卫丽,卞新高,焦 建,等. 四足爬行机器人步态分析与运动控制[J]. 机电工程,2012,29(8):886-889.

[9] 林德龙. 舵机驱动仿生四足机器人设计[J]. 机械,2011,38(2):66-69.

[10] 贾巨民,刘宝波,许爱芬,等. 螺旋式滚轮设计原理[J]. 机械科学与技术,2001,20(1):17-18.

[11] 关利赢,郝 鑫,常力欣,等. 万向电动叉车螺旋滚轮轮体设计[J]. 军事交通学院学报,2009,11(2):65-68.

[编辑:张 翔]

(上接第 1368 页)

[5] 牛又奇,孙建国. 新编 Visual Basic 程序设计教程[M]. 苏州:苏州大学出版社,2002:40-59.

[6] RIVERA C A, HENICHE M, TAKENAKA K, et al. Finite element modeling of the laminar and transition flow of the Superblend dual shaft coaxial mixer on parallel computers [J]. **Chemical Engineering Science**,2009,64(21):4442-4456.

[7] 冀 成,杨兆建,宋高峰,等. 多轮盘转子系统临界转速的计算方法分析[J]. 机械设计与制造,2012(12):28-30.

[8] 李建丰,徐 鸿,马 鑫,等. 有限元法求解搅拌轴临界转速[J]. 石油化工设备,2003,32(2):28-30.

[9] 张 谦,曹 磊. 基于 ANSYS 的临界转速计算[J]. 振动工程学报,2004,17(S1):234-236.

[10] 冯春亮,张高丽,封旭开,等. 基于 ANSYS 小型食品机械用电机转子模态分析[J]. 包装与食品机械,2012(4):55-68.

[11] 王建红,华茂发,周 寻. 基于 VB 和 Master CAM 的凸轮参数化设计与加工仿真[J]. 机电工程技术,2012,41(11):9-11.

[12] 张彦立,王广庆,李 曼. 基于 VB 和 ANSYS 的风机塔筒参数化建模与分析[J]. 机电工程,2012,29(2):175-176.

[编辑:洪炜娜]

本文引用格式:

张 俊,赵国军,魏君燕,等. ZigBee 无线通信在电梯轿厢控制系统中的应用[J]. 机电工程,2013,30(11):1373-1378.

ZHANG Jun, ZHAO Guo-jun, WEI Jun-yan, et al. Application of ZigBee wireless communication technology in elevator car control system[J]. Journal of Mechanical & Electrical Engineering, 2013,30(11):1373-1378. 《机电工程》杂志: <http://www.meem.com.cn>