

铝电解电容器含浸锅的设计研究

唐照建,何荣开*

(东南大学 新型光源技术及装备教育部工程研究中心,江苏 南京 210096)

摘要:针对国内铝电解电容器生产设备存在的问题,依据新的含浸方法以及工艺要求,设计了一种含浸锅结构。简述了铝电解电容器的含浸方法和工艺流程,重点分析了该含浸锅的结构特点和工作原理。同时运用有限元分析软件,仿真得到了含浸锅的应力和应变分布图。最后,对含浸锅结构进行了优化。研究结果表明,该含浸锅结构能够实现连线生产,同时也能够可靠含浸,不污染导针和设备,提高了电容器的品质。

关键词:铝电解电容器;含浸锅;含浸方法;有限元分析

中图分类号:TH122;TP23;TM535

文献标志码:A

文章编号:1001-4551(2013)09-1086-04

Research and design of impregnation pot for aluminum electrolytic capacitors

TANG Zhao-jian, HE Rong-kai

(Engineering Research Center for New Light Source Technology and Equipment, Ministry of Education, Southeast University, Nanjing 210096, China)

Abstract: Aiming at the problems existed in aluminum electrolytic capacitor production equipment, an impregnation pot was designed on the basis of new impregnation method and process requirements. The impregnation method and process requirements of the aluminum electrolytic capacitor were introduced. The feature and function of the impregnation pot were analyzed. The stress and strain distribution was obtained with the help of finite element analysis software. The structure of the pot was optimized. The results indicate that the impregnation pot makes on-line production possible. The elements of capacitor can be impregnated reliably without polluting the guide pins, and the quality of capacitor is improved.

Key words: aluminum electrolytic capacitors; impregnation pot; impregnation method; finite element analysis

0 引 言

铝电解电容器的用途很广,用量很大,具有单位体积电容量大、额定容量大、工作电场强度高、价格相对其他种类电容器低等特点,运用领域涉及通信、汽车、家用电器、军事及航空航天等领域,是不可代替的电子元器件^[1-2]。

引线式铝电解电容器主要由正极铝箔、负极铝箔、电解纸和导针等组成^[3]。生产过程主要包括钉接、卷

绕、含浸、组立、套管等,相应的专用生产设备主要包括钉接机、卷绕机、含浸机、组立机、套管机等。近几年,我国自主研发的铝电解电容器生产设备的性能不断提高,生产效率也得到了很大地提升,但是还存在精度低、可靠性差、易磨损等诸多问题。我国铝电解电容器生产流程主要为模块化生产,大部分设备间还未实现联机自动生产,因此需要大量人工参与,制约了我国铝电解电容器的发展。

针对目前我国铝电解电容器生产设备存在的问

收稿日期:2013-05-10

作者简介:唐照建(1988-),男,浙江温州人,主要从事机电一体化方面的研究。E-mail:tangzhaojian131@163.com

通信联系人:何荣开,男,副教授,硕士生导师。E-mail:herongkai@163.com

题,研制一条自动化程度高、可靠性高的生产线具有重要的意义。铝电解电容器生产工艺性能的提高、需求的增长,也迫使我国研制高产量、高性能的电容器生产线。含浸作为铝电解电容器生产流程中的一个重要工艺步骤,使得研制一款能够在线含浸的含浸设备也具有具有重要的意义。

本研究在分析含浸方法和含浸工艺流程后,借助有限元分析软件,设计一种含浸锅结构。

1 铝电解电容器的含浸方法及工艺流程

芯子含浸又叫浸渍,就是通过电解液的吸附作用使芯子上工作电解液,并保有一定的工作电解液。芯子在含浸前必须进行烘干^[4]。

1.1 含浸方法

铝电解电容器的含浸方法主要有手工含浸法、真空含浸法和加压含浸法等^[5]。目前,大多厂商采用直接将卷绕烘干后的芯子放在含浸锅里含浸的方法。这种含浸方法一般一次能够含浸的量比较大,单机生产率较高,但是这种方法存在以下几个问题:含浸时间比较长,芯子泡在含浸液内,易造成导针变形和污染^[6],使组立机上料的故障率升高,导致后期清洗难度加大,不易连线自动化生产;芯子无序排放,容易使电解液含浸不均,制约了铝电解电容器品质的提高,降低了产品的合格率;这种含浸方法往往都是大批量含浸,含浸好之后到组立完成之前,含浸好的芯子暴露在空气中的时间比较长,空气中的水分及有害杂质等有可能影响芯子,从而降低产品的质量。

本研究研制的设备采用抽真空加压含浸法:将烘干的芯子随芯子安装板和夹头等一起放入到含浸锅焊接件中抽真空,然后充入电解液,最后充入干净的空气加压到内部压强约为一个大气压强。通过抽真空能够使电解纸和铝箔之间的间隙为真空状态,便于电解液的浸入。最后的加压能够加速电解液的浸入,同时也是为了便于含浸好后工作电解液的回收。实验结果表明,这种含浸方法含浸效率高,电解液能快速、均匀、彻底渗透到芯子的每个细微毛孔和空隙中,能够提高产品性能,提升生产效率。

1.2 含浸的工艺流程

含浸系统采用自动上料、含浸锅自动上升、自动抽真空、自动注入工作电解液、自动充入干净空气、含浸好之后含浸锅自动下降、自动下料等。其工艺流程如图1所示。

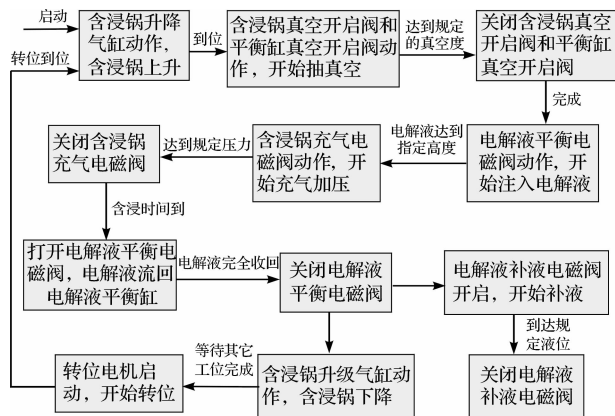


图1 含浸的工艺流程框图

2 含浸锅结构设计及强度分析

含浸锅的结构形式很多,目前大多厂商采用的含浸锅,主要为圆筒式含浸锅。圆筒式结构受力较均匀,能够做的较薄。但是圆筒式含浸锅不易实现连线生产,盒式结构^[7]比较容易实现连线生产。

2.1 含浸锅的结构设计

含浸锅的组件结构如图2所示。含浸锅主要由气

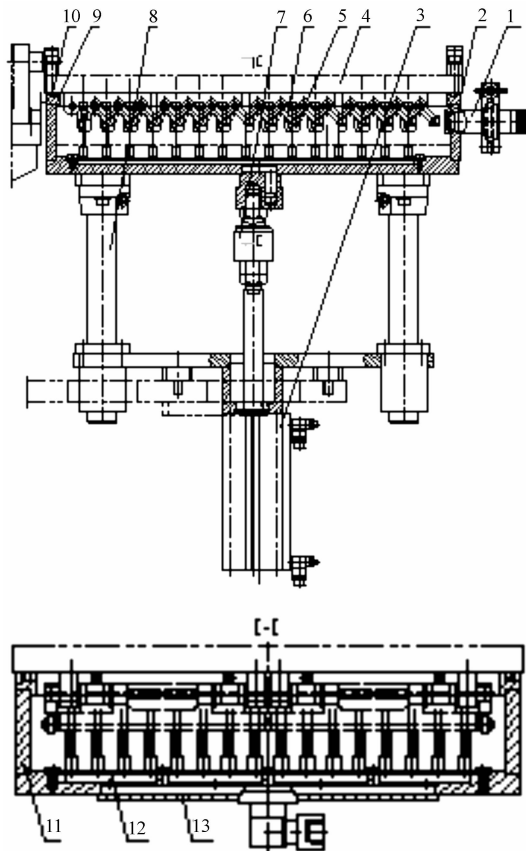


图2 含浸锅结构图

1—排气接头;2—侧板(一);3—气缸;4—芯子安装板;5—摆杆(一);6—摆杆(二);7—浮动接头;8—导向轴;9—顶板;10—O型密封圈;11—侧板(二);12—底板;13—网孔板;14—盖板

缸 3、浮动接头 7、导向轴 8、芯子安装板 4 和含浸锅焊接件等组成。含浸锅焊接件由侧板 2、侧板 11、顶板 9、底板 12 和盖板 14 焊接而成。芯子安装板上装有多组夹头,用于夹持电容器,一组夹头一次能够夹持多个电容器芯子。夹头由摆杆 5 和摆杆 6 等组成。盖板通过浮动接头 7 与气缸 3 的活塞杆连接,导向轴 8 用于防止气缸轴的转动。底板 12 上开有 4 个小孔,当注入电解液时,电解液从这 4 个小孔分流,从而降低电解液的流速。在含浸锅焊接件底部,即底板 12 上,安装有一块网孔板 13,网孔板上开有许多小孔,这些小孔处于电容器芯子的正下方,能够使电解液再次分流,防止工作电解液因流速太快,四处喷溅,污染电容器导针及芯子安装板等。在含浸锅内部装有液位计(图中未画出),用于测量工作电解液的高度,当工作电解液到达指定高度时,关闭电解液平衡电磁阀,防止电解液高过导针。

上料完成后,芯子安装板翻转 180° ,固定在工作台上,随工作台转到含浸工位。转位到位之后,气缸活塞杆推出,含浸锅焊接件上升,顶着芯子安装板,含浸锅焊接件与芯子安装板间采用 O 型密封圈密封。含浸好后,电解液平衡电磁阀打开,含浸锅内部为一个大气压,电解液平衡缸内为真空状态,工作电解液能够自动流回电解液平衡缸。电解液全部收回之后,气缸^[8]活塞杆收回,含浸锅焊接件下降,芯子安装板夹着电容器芯子转到下一工位,进行后续的处理。

2.2 含浸锅结构静力学分析

含浸锅要求质量尽可能轻,即含浸锅整个箱体要尽可能薄,同时又要满足一定的工况要求,所以有必要对含浸锅进行静力学分析。本研究取工作状况最差的时刻(即含浸锅内部为真空时)分析,如果在这一时刻,没有出现塑性变形,或变形量比较小,则含浸锅能够很好的工作。

塑性材料到达屈服时的应力是屈服极限 σ_s ,它是构件失效时的极限应力。为了保证构件具有足够的强度,在工作载荷的作用下,实际的应力 σ 应低于极限应力,并具有一定的安全系数。构件不仅要满足强度要求,同时变形量又不能过大^[9]。下面本研究借助有限元^[10-11]分析软件,对含浸锅整体进行分析,含浸锅材料为不锈钢(1Cr18Ni9Ti),屈服强度约为 250 MPa。

2.2.1 有限元模型的建立

含浸锅焊接件及芯子安装板上有许多螺纹孔、圆角、倒角等特征,运用有限元分析软件进行分析时,计算量比较大,忽略这些特征并不影响模型的参数,对分析精度的影响不大。同时,静力学分析的主要目的是

优化含浸锅的结构,对精度的要求不是很高。综合考虑这两方面的因素,有必要简化这些局部特征。

在载荷的作用下,侧板可能出现较大变形,可能会沿着芯子安装板的下表面滑动。气缸上的推出力能够保证含浸锅焊接件与芯子安装板不分离,在设置约束条件时,不能把芯子安装板和含浸锅焊接件完全约束住,如果完全约束住,结果会存在很大的误差。

2.2.2 固定约束及接触类型

含浸锅在抽真空的时候是静止的,芯子安装板固定在工作台上,本研究选择与工作台连接的 3 个面作为工作台对含浸锅的刚性支撑作用,如图 3 所示。由于该方法是比较简单的处理方法,实际约束的地方并非绝对刚性的,因此微小的位移计算误差还是存在的。含浸锅焊接件与芯子安装板之间可能会出现滑动,所以本研究定义它们之间的接触类型为滑动不分离。

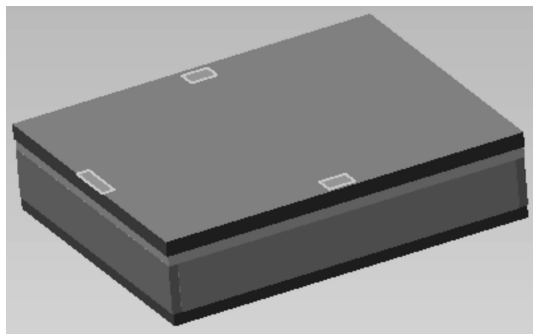


图 3 含浸锅的固定约束

2.2.3 载荷

由于工作时含浸锅内部为真空状态,含浸锅受力主要来自于外部大气压力,大小为 0.1 MPa,方向为垂直各个板的表面指向含浸锅内部。此外,还有含浸锅自身的重力和气缸推力。气缸推力作用在盖板与浮动接头的连接处,其大小为:

$$F = P \times A = 502.4 \text{ MPa}$$

式中: P —气动系统的空气压力,其值为 0.4 MPa; A —活塞受压面积。

气缸推力的作用位置及方向如图 4 所示。

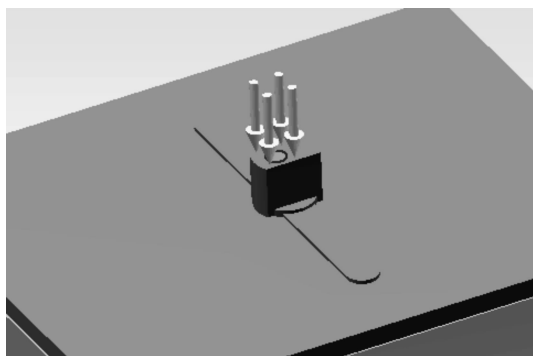


图 4 气缸推力的作用位置及方向

2.2.4 网格划分

对含浸锅结构进行静力学分析的主要目的是优化含浸机的结构,减轻含浸机重量,精度要求不是很高,所以网格大小可以设置的大一些,以减少计算量,本研究中网格大小使用默认值。

2.2.5 结果分析

含浸锅箱体等效应力如图5所示,应变如图6所示,分析结果概要如表1所示。

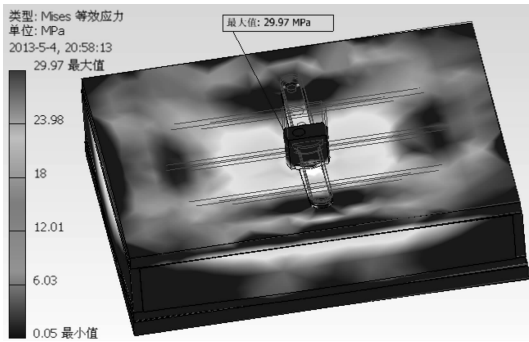


图5 含浸锅箱体的等效应力

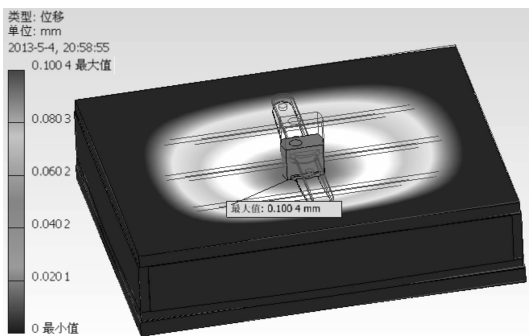


图6 含浸锅箱体的变形

表1 含浸锅的分析结果概要

| | Mises 等效应力/MPa | 位移/mm |
|-----|----------------|-------|
| 最小值 | 0.046 | 0 |
| 最大值 | 29.97 | 0.10 |

表1说明整个箱体的安全系数比较高,能够正常工作。由图5、图6可知,最大等效应力出现在盖板上,最大值约为30 MPa,而不锈钢的屈服极限为250 MPa左右,说明含浸锅箱体的变形处于弹性变形范围内,安全系数比较大。最大变形量也出现在盖板上,最大值约为0.1 mm,对于含浸锅来说,变形量不大,因此这个厚度的含浸锅能够很好地满足该工况的要求。

实验的结果也表明,该厚度的含浸锅能够很好地满足工作要求,同时也不会出现漏气等现象。

3 结束语

该含浸锅主要由芯子安装板和含浸锅焊接件组成,芯子安装板能随工作台转动,也能绕着工作台翻转。芯子安装板上阵列着多组夹头,能够有序夹持电容器芯子,便于自动上、下料。含浸锅焊接件能够上下移动,含浸好后,含浸锅焊接件与芯子安装板分离,芯子安装板直接转到下一工位。

每个芯子有序夹持,采用真空加压含浸,可在2 min内含浸完成。导针不接触含浸液,含浸液无法污染导针,降低了后期的清洗难度。含浸好之后,系统通过采用机械手和自动输送带,直接将含浸好的芯子送到组立机组立,能够实现连线自动生产。

参考文献(References):

- [1] 徐友龙. 铝电解电容器的现状与发展[J]. 电子元器件应用,2002,4(6):1-3.
- [2] 季锐. 铝电解电容器的基本概念与应用(1)[J]. 电子元器件应用,2002,4(6):54-58.
- [3] 梁亚芹. 引线式400 V 缩体铝电解电容器电解纸选用研究[J]. 电子元件与材料,2012,31(5):47-48.
- [4] 余楚迎,李建忠. 高温高压铝电解电容器工作电解液的研制[J]. 汕头大学学报:自然科学版,2006,21(1):14-16.
- [5] 林学清,洪雪宝. 铝电解电容器工程技术(修订版)[M]. 厦门:厦门大学出版社,2006.
- [6] 张严,张卫东,陈现文,等. 高速自动输送素子机构及含浸组立机:中国,200620154558.6[P]. 2006-12-11.
- [7] 钱东东,沈进,袁波会,等. 铝电解电容器含浸装置:中国,200820036067.0[P]. 2008-05-27.
- [8] SMC(中国)有限公司. 现代实用气动技术[M]. 2版. 北京:机械工业出版社,2008.
- [9] 刘鸿文. 材料力学I[M]. 4版. 北京:高等教育出版社,2004.
- [10] 丁立聪,张宪. 基于有限元技术的锅炉水冷壁焊机关键部件研究[J]. 轻工机械,2012,30(3):92-96.
- [11] 王焕定,焦兆平. 有限单元法基础[M]. 北京:高等教育出版社,2002.

[编辑:张翔]