

DOI:10.3969/j.issn.1001-4551.2013.06.010

微型汽车车身直线焊接单元的伺服系统设计

莫易敏, 梁 玮, 王金涛, 张 杰
(武汉理工大学 机电工程学院, 湖北 武汉 430070)

摘要: 针对微型汽车车身裙边手工点焊的焊接质量较低、焊接工作强度较大以及焊接机器人成本较高等问题,根据车身裙边焊点的分布特征,从实际需求出发,设计了一种车身直线焊接单元的伺服系统。直线焊伺服系统由PLC控制工作台的直线运动以及焊钳的焊接动作;导电模块采用一体式结构设计方法,将焊钳和变压器固定在工作台上,使系统结构紧凑,节省了导电材料;以行程开关和防撞螺钉作为安全模块,防止工作台超程的产生。研究表明,直线焊伺服系统的设计提高了焊接质量与效率,能够降低生产成本,精简生产线,改善人机工程,且易于实现简单自动化。取代了人工点焊,对相关企业或研究人员实行低成本自动化生产线的设计和改造具有借鉴、启发作用,具有明确的工程应用前景。

关键词: 直线焊接; 伺服系统; 导电模块; 安全模块

中图分类号: TG4;TH39;U463.8 **文献标志码:** A

文章编号: 1001-4551(2013)06-0686-03

Servo system of linear welding unit of mini-car body

MO Yi-min, LIANG Wei, WANG Jin-tao, ZHANG Jie

(School of Mechanical and Electronic Engineering, Wuhan University of Technology, Wuhan 430070, China)

Abstract: Aiming at the problems of low welding quality, large welding workload on manual welding and high cost on welding robot when welding the skirt of a mini-car body, according to the actual demand and the distribution characteristics of the skirt's welding spots of car body, a kind of servo system of linear welding unit of car body was designed. In the servo system of linear welding unit, the linear motion of the stage and the welding motion of the electrode holder were controlled by PLC. To make system structure compact and save conductive material, the electrode holder and the transformer were fixed on the stage by conducting module, which uses the design method of integrated structure. The position switch and the anti-collision screw were used as security module to prevent the stage running over range. The results indicate that the design on the servo system of linear welding unit improves welding quality and efficiency, reduces the production cost, simplifies the product line, ameliorates ergonomics and realizes simple automation easily. This system replaces manual welding, which has specific engineering application prospects and plays a referenced and enlightening role on implementing the design and renovation of low-cost automatic production line for related-companies and researchers.

Key words: linear welding; servo system; conducting module; security module

0 引 言

目前,成熟的车身直线焊接技术有手工点焊和机器人焊。国内焊接生产线主要以人工操作焊钳焊接为主,焊接设备简单,采用一体式悬挂点焊机,焊钳依次对车身平面每个焊点进行焊接。手工点焊容易出现人工定位不精确、焊接角度偏差大、焊点分布不均

匀、焊点质量不稳定以及工人工作强度高等问题。国外著名的汽车公司,如美国通用、日本丰田、德国大众等都在焊接生产线投入使用大量的焊接机器人^[1]。机器人焊由电阻焊机器人执行,适用于焊接工艺精度高、操作复杂的工件,但是由于其设备的复杂性,单次投资和后期维修、保养等费用也是相对最高,而且要求干涉点少、焊接空间足够大,这对车间工艺布局有

收稿日期: 2013-01-10

作者简介: 莫易敏(1960-),男,湖南桃源人,博士后,教授,博士生导师,主要从事表面工程以及摩擦学、机电一体化等方面的研究。E-mail: moyimin@whut.edu.cn

一定局限性^[2]。短时间内大量使用机器人焊代替人工点焊,对于国内汽车生产企业尤其是利润较低的微车行业是不现实的^[3]。

因此,为了取代人工点焊,并且从企业的实际情况出发,满足低成本、高质高效、柔性好的简单自动化焊接要求,本研究设计一种车身直线焊接单元的伺服系统。

1 直线焊接单元伺服系统特点与组成

1.1 直线焊接特点

某车型车身裙边焊点分布图如图1所示。

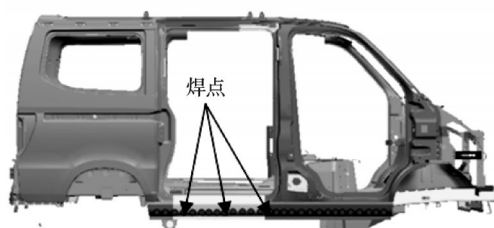


图1 某车型车身裙边焊点分布图

图1中,裙边单边焊点数量为32个,第一个焊点到最后一个焊点之间距离为1 820 mm。焊点趋向于单轴分布,在其他两轴上的位置波动相对较小,近似于直线密集分布,这比较有利于直线焊接单元实现焊接的自动化。

1.2 伺服系统组成

针对微车车身裙边焊点的分布特征,本研究设计了一种直线焊接单元的伺服系统。伺服系统组成如下:

(1) 为满足伺服系统的控制精度和速度反应性等要求,选用交流伺服电机作为直线模组的动力源;

(2) 为保证伺服系统的直线运动精度、平稳性、可靠性,滚珠丝杠是较为理想的传动装置;

(3) 由于工作台上布置有焊钳、导电模块等结构,宜使用能承受较大工作负载的直线滑轨作为直线导向结构;

(4) 为避免焊钳移动时与工件干涉,选用X型焊钳,并使用气缸驱动焊钳,以达到伺服系统速度快、负载小的要求;

(5) 为避免轴承座与丝杠螺母相撞而发生机械事故,设计安全模块。

(6) 为满足复杂的焊接工艺和人机交互友好的要求,伺服控制系统以PLC作为下位机,触摸屏作为上位机,上位机和下位机通过串口通讯进行数据传递。

2 伺服机构系统设计

2.1 直线传动模块的设计

直线传动模块以滚珠丝杠为传动件,直线滑轨为

导向件,伺服电机为驱动件。直线传动模块的运动形式为伺服电机通过弹性联轴器带动滚珠丝杠旋转,丝杠上的螺母与工作台固定,并在滑轨的导向作用下进行直线运动。

为便于安装和补偿热变形,丝杠采取一端固定一端支撑的安装形式。为改善受力和运行状况,滑轨采用双滑轨四滑块的装配方式。此时,滑轨为主要承力件,丝杠受力极小,有利于传动精度的提高。最后根据标准件的选择,设计滑轨的安装基座^[4]。

直线传动模块的基本结构如图2所示。

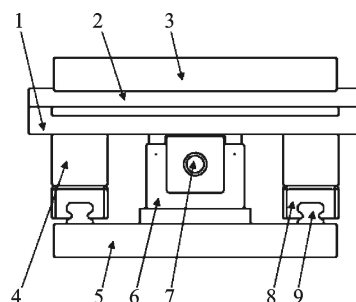


图2 直线传动模块结构简图

1—丝杠螺母连接板;2—工作台连板;3—工作台;4—滑块连板;5—底座;6—轴承座;7—丝杠;8—滑块;9—直线滑轨

2.2 导电模块的设计

导电模块主要包括焊机控制器、焊接变压器。焊机控制器控制焊接电流、焊接电压及焊接通电时间等参数,变压器将工作车间的380 V电压转化为安全电压。当焊钳夹紧后,车间电源的电流通过变压器传导到焊钳两动电极,组成一个焊接回路。

伺服系统中的焊钳和焊接变压器分为两种布置形式:一种是焊钳与焊接变压器分开布置,采用水冷电缆进行电气连接的分体式结构;另一种是一体式结构,即将焊钳和焊接变压器组装于一体,整机结构紧凑合理,节省了使用空间、导电材料,且操作、控制方便。分体式结构虽然操作较为灵活、焊钳形式多样,但焊接回路长、电阻大、能耗大,同时由于水冷电缆需要在大电流工况下频繁扭曲使用,使其成为分体式焊机的主要耗材^[5]。

X型焊钳摆动角度较大,需要通过导电铜板与软连接相连,将电导到焊钳正、负极。焊钳布置在工作台上,随工作台沿直线滑轨移动,而变压器输出的电流较大,必须使用大电缆或软连接等,若将变压器布置在工作台外,电流不易传到焊钳的两个动电极,移动时搭接处容易有滑移、出现火花等情况。因此,必须采用一体式结构。焊机控制器则布置在工作台外,采用水冷电缆连接变压器输入端。

通过UG三维软件模拟焊钳与变压器布置在工作台,导电结构示意图如图3所示^[6]。

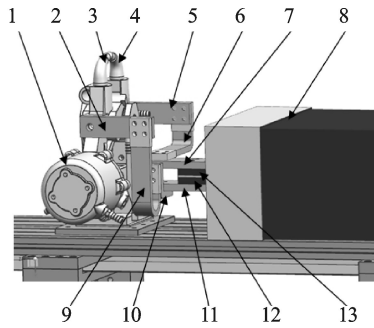


图 3 导电结构示意图

1—气缸;2—正电极连板;3—正电极;4—负电极;5—负电极连板;6—负极软连接;7—负极接头连板;8—变压器;9—正极软连接;10—正极软连接连板;11—正极接头连板;12—正极接头;13—负极接头

2.3 安全模块的设计

安全模块包含电控式和机械式两部分。电控式安全模块主要由行程开关和挡块组成。电控式安全模块示意图如图 4 所示,行程开关安装在滑块上,跟随滑块运动,当伺服系统发生意外超程时,行程开关的触点与固定在底座的挡块接触,控制系统迅速反应,使伺服电机急停,避免丝杠螺母与轴承座相撞^[7]。机械式安全模块如图 5 所示,主要结构为两个防撞螺钉。防撞螺钉安装在轴承座与丝杠螺母之间的底座垫板上,若行程开关失效,防撞螺钉则是阻止丝杠螺母与轴承座碰撞的最后一道防护措施。

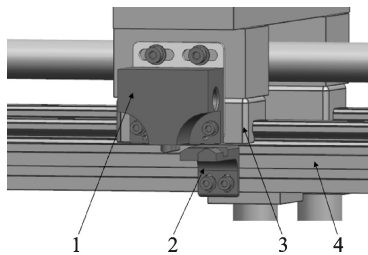


图 4 电控式安全模块示意图

1—行程开关;2—挡块;3—滑块;4—底座

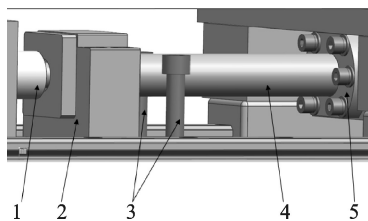


图 5 机械式安全模块示意图

1—联轴器;2—轴承座;3—防撞螺钉;4—丝杠;5—丝杠螺母

3 伺服控制系统设计

3.1 电气原理图设计

伺服控制系统主要包括触摸屏、PLC、伺服控制器、伺服电机、焊机控制器等,通过基于 PLC 的控制系统控制直线焊接单元的运动和焊接^[8]。

系统电气原理如图 6 所示。

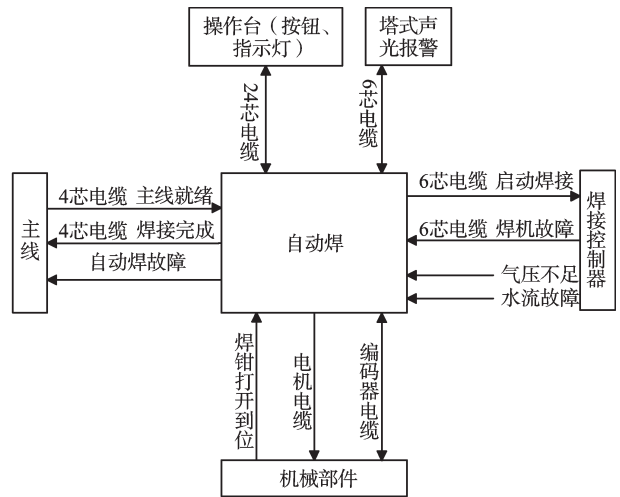


图 6 伺服控制系统电气原理图

3.2 系统控制流程

某车型裙边直线焊接流程如图 7 所示。

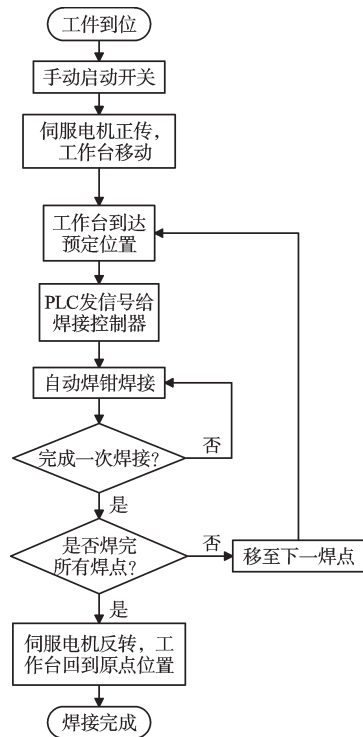
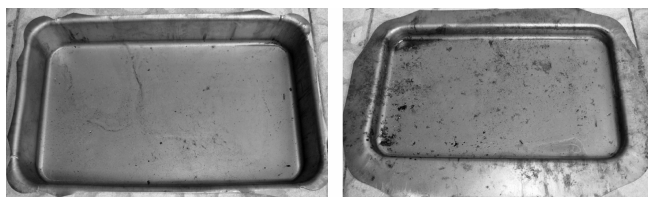


图 7 裙边直线焊接流程图

工件固定在拼台,焊钳停在原点位置。工人手动启动开关后,伺服电机转动,焊钳移到第 1 个焊点, PLC 发送信号给焊机控制器,焊机控制器接收到信号后运行内部程序,按设定的焊接参数实现焊接,焊钳完成一次焊接。完成一次焊接后,系统判断是否焊完所有点,若没有则继续焊接下一点,焊接完一次再判断,依次焊接直至焊接到最后一点。焊接完最后一点后,PLC 发送信号给伺服电机,伺服电机转动使焊钳回到原点位置,焊接完成^[9-10]。

(下转第 703 页)

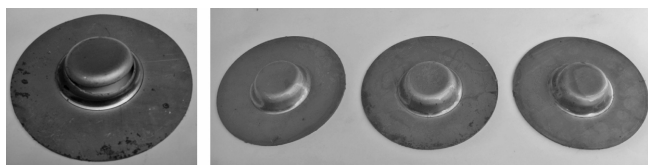


(a) 拉深深度较深的冲压件 (b) 拉深深度较浅的冲压件

图7 盒形拉深成形工件



图8 筒形件拉深装置



(a) 拉深件破裂 (压边力太大) (b) 合格拉深件

图9 筒形件拉深成形工件

非设计制造的装置或设备功能越复杂越好,结构越复杂则成本越高,如果设备通用性差也难以推广。

本研究所研制的新型计算机控制多点上置式变压边力控制装置具有控制效果好、成本低、通用性较强等特点,同时在拉深过程中,能够保证随凸模行程和位置变化的变压边力控制。实验结果也表明,该装

置对于避免板料拉深成形过程中的起皱、开裂等缺陷,具有明显效果。

参考文献 (References):

- [1] AHMETOGLU M A, ALTAN T, KINZEL G L. Improvement of part quality in stamping by controlling blank holder force and pressure [J]. *Journal of Materials Processing Technology*, 1992, 33(1): 195-214.
- [2] OBERMEYER E J, MAJLESSI S A. A review of recent advanced in the application of blank-holder force towards improving the forming limits of sheet metal parts [J]. *Journal of Materials Processing Technology*, 1998, 75(4): 222-234.
- [3] SHENG Z Q, JIRATHEARANAT S, ALTAN T. An adaptive FEM simulation for prediction of variable blank holder force in conical cup drawing [J]. *International Journal of Machine Tool and Manufacture*, 2004, 44(5): 487-494.
- [4] ZHI S C, LONG C G, QIN L Z. Determining the optimum variable blank-holder forces using adaptive response surface methodology (ARSM) [J]. *The International Journal of Advanced Manufacturing Technology*, 2005, 26(2): 23-29.
- [5] 孙成智, 陈关龙, 林忠钦, 等. 新型计算机控制多点变压边力液压压力机的研制 [J]. *机械设计*, 2003, 20(11): 16-18.
- [6] 王元勋, 王书恒, 沈为, 等. 矩形盒拉深时变压边力的数值模拟 [J]. *中国机械工程*, 2007, 18(10): 1226-1229.
- [7] 徐小兵, 余小燕. 圆筒件拉深过程中压边力的研究 [J]. *机械*, 2010, 37(1): 29-31.
- [8] 秦东晨, 祁建中, 鹿跃丽, 等. Y32-500B 四立柱下横梁的结构公优化设计 [J]. *机械强度*, 2001, 23(1): 246-248.

[编辑: 李辉]

(上接第 688 页)

4 结束语

本研究针对微车车身裙边焊点的分布特征,设计了一种车身直线焊单元的伺服系统。该系统解决了在手工焊接操作中由于焊接区域狭小带来的手工不易操作、焊钳不易伸入的弊端。伺服系统采用 PLC 控制焊机来回运行,通过焊机行程定位来确定焊点位置,实现了焊钳的自动操作。焊钳和变压器固定在滑动工作台上,省去了中间导电装置,节约了成本,且充分利用了空间。直线焊伺服系统使得沿直线分布的焊点只需要一个焊钳就能完成,减少了一个工位,精简了生产线,便于车间生产线整体布局、工人作业环境改善、人机工程改善,操作简单,易于实现简单自动化。

参考文献 (References):

- [1] 许瑞麟, 朱品朝, 于成哉, 等. 汽车车身焊接技术现状及发展趋势 [J]. *电焊机*, 2010, 40(5): 1-18.

- [2] 李永久. 焊接教学机器人研究 [D]. 武汉: 华中科技大学机械学院, 2008.
- [3] 李文忠, 矫洪智, 李荣军. 当今先进的汽车车身焊接技术 [J]. *汽车焊接*, 2006(5): 72-75.
- [4] 陈思信. 滚珠丝杠与直线传动器 [J]. *现代零部件*, 2005(2): 56.
- [5] 李刚. 点焊设备在轿车车身制造上的应用 [J]. *金属加工*, 2012(12): 51-53.
- [6] 王国业, 槐创锋, 刘平安, 等. UG NX 7.0 中文版从入门到精通 [M]. 北京: 机械工业出版社, 2010.
- [7] 张富正. 行程开关中的结构应用 [J]. *中国新技术新产品*, 2012(24): 76-77.
- [8] 何伟, 钟诗胜. MP920 伺服系统在汽车柔性焊接生产线中的应用研究 [J]. *制造业自动化*, 2006, 28(10): 64-68.
- [9] 吴世锋, 张亚统, 卢云杰. PLC 在汽车车桥环缝自动焊接设备中的应用 [J]. *才智*, 2011(12): 73-74.
- [10] 李新社. 自动焊在汽车车身制造中的应用探讨 [J]. *装备制造技术*, 2008(11): 146-148.

[编辑: 张翔]