

基于 ANSYS/PDS 模块的高速电 主轴刚度可靠性分析*

何雪宏, 蒋彦收, 孙志礼*

(东北大学 机械工程与自动化学院, 辽宁 沈阳 110004)

摘要:为研究高速电主轴刚度可靠性问题,应用 ANSYS 软件将蒙特卡洛法与随机有限元法相结合对高速电主轴关键零部件进行了刚度可靠性分析。通过选择高速电主轴的多种设计参数作为随机输入变量,提出了一种高速电主轴刚度可靠性分析的步骤和方法,并得出了高速电主轴刚度的可靠度数值和各随机参数的灵敏度图、灵敏度数值;在此基础上,探究了各随机参数对高速电主轴刚度可靠性的影响。研究表明,该研究为进一步提高高速电主轴刚度可靠性提供了参考。

关键词:高速电主轴;可靠性分析;ANSYS;灵敏度

中图分类号:TH122;TH161;TG5

文献标志码:A

文章编号:1001-4551(2011)06-0645-03

High-speed motorized spindle reliability analysis of rigidity based on ANSYS/PDS module

HE Xue-hong, JIANG Yan-shou, SUN Zhi-li

(School of Mechanical Engineering & Automation, Northeastern University, Shenyang 110004, China)

Abstract: In order to study the problems of high-speed motorized spindle reliability about rigidity, the method with the PDS of ANSYS procedure and the Monte Carlo method were applied to the stochastic finite element method. A variety of design parameters as high-speed motorized spindle's random input variables were selected, the method and process of high-speed motorized spindle reliability analysis of rigidity were proposed, the high-speed motorized spindle reliability and each random parameter sensitivity chart and the sensitivity value have been obtained. Based on this, the influence of high-speed motorized spindle reliability of various parameters was inquired. The results indicate that it can provide the reference to enhance the high-speed motorized spindle reliability.

Key words: high-speed motorized spindle; reliability analysis; ANSYS; sensitivity

0 引 言

高速电主轴作为加工中心核心部件,其工作性能对机械加工的精度、工件的表面质量、加工中心的有效寿命等有着不可小视的影响,高速电主轴的转速一般在 10 000 r/min 以上,高速电主轴的微小不平衡量都会引起巨大的离心力,造成加工中心的振动,严重影响机加工精度^[1-2]。因此,在进行加工中心的可靠性分析时,必须对电主轴进行可靠性分析。

近年来,国内外一些高校和科研单位对高速电主轴的动静态特性进行了重点分析^[3-4]。在国外,美国普

渡大学的 Bert R. Jorgensen 和 Yung C. Shin 推出了一个包括热变形的轴承载荷变形模型,并与离散的主轴动态模型结合在一起,利用这一模型可以得到主轴和轴承刚度较好的计算值。在国内,广东工业大学的胡爱玲利用 ANSYS 对高速电主轴做了动、静态特性的研究,四川大学的田华利用 ANSYS 对高速电主轴做了动静态特性的研究。

以上研究均未考虑随机参数的不确定性对高速电主轴性能的影响,本研究通过选择多种设计参数作为随机变量,探究了各参数对高速电主轴刚度可靠性的影响,为提高高速电主轴工作可靠性提供了参考。

收稿日期:2011-02-25

基金项目:国家科技重大专项课题基金资助项目(2009ZX04014-014)

作者简介:何雪宏(1965-),女,辽宁沈阳人,副教授,主要从事结构完整性和可靠性方面的研究. E-mail: xhhe@mail.neu.edu.cn

通信联系人:孙志礼,男,教授,博士生导师. E-mail: zhlsun@mail.neu.edu.cn

1 高速电主轴的基本结构

随着电气传动技术(变频调速技术、电动机矢量控制技术)的迅速发展和日趋完善,高速数控机床主传动的机械结构已得到极大的简化,基本上取消了带轮传动和齿轮传动。机床主轴由内装式电动机直接驱动,从而把机床主传动链的长度缩短为零,实现了机床的“零传动”。这种主轴电动机与机床主轴“合二为一”的传动结构形式,使主轴部件从机床的传动系统和整体结构中相对独立出来,因此可做成“主轴单元”,俗称“电主轴”。

高速电主轴的基本结构形式如图 1 所示^[5],主电动机置于主轴前、后轴承之间,与用齿轮、带轮等末端传动的结构相比,可较大地提高主轴系统的刚度,也就提高了系统的固有频率,从而提高了其临界转速值。这样,电主轴即使在最高转速运转时,仍可确保低于其临界转速,保证最高转速时的安全。

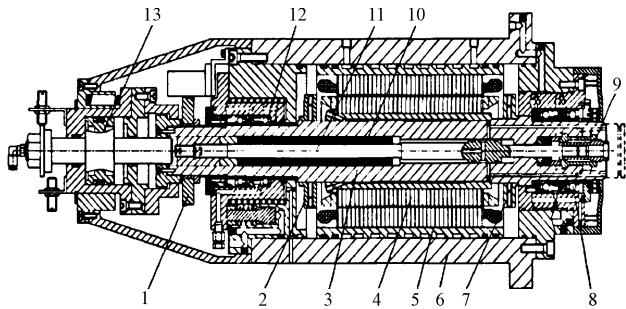


图 1 高速电主轴基本结构

1—编码器;2,7—主轴平衡套;3—转轴;4—主电动机;5—水套;6—壳体;8—前主轴轴承;9—HSK 刀具夹具;10—蝶形弹簧;11—拉杆;12—后主轴轴承;13—液压缸

2 高速电主轴可靠性分析

2.1 建立参数化模型及单元选择

根据电主轴的结构形式,本研究应用 ANSYS 有限元软件建立了高速电主轴的实体有限元模型,如图 2 所示。建立有限元模型时,要对结构做一些简化,将不影响分析的结构进行粘着,建模时按一体化处理。

根据高速电主轴系统实体建模特性及其在运动中所反映的结构力学特性,高速电主轴系统各部件采用 SOLID45 单元。SOLID45 单元为 3D 固体结构单元,由 8 个节点组成。在单元每一个节点上有 3 个自由度,即分别沿着 3 个坐标轴方向,此单元可以进行塑性、应力强化、变形以及应变分析。对于高速电主轴轴承结合面采用 COMBIN4 单元,该单元可应用于一维、二维

或三维空间在纵向或扭转的弹性—阻尼效果。当将其考虑为纵向弹簧—阻尼时,该元素是单轴向受拉力或压缩,每个节点可具有 X, Y 和 Z 位移方向的自由度,不考虑弯曲及扭转^[6]。

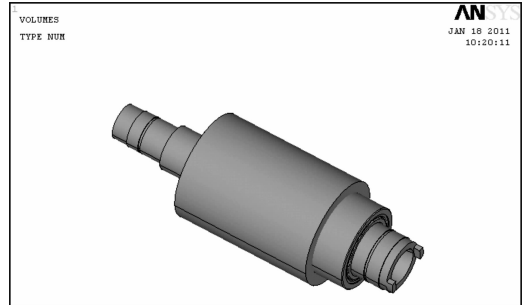


图 2 高速电主轴有限元模型

2.2 网格划分及加载约束

对模型进行有限元网格划分,在 ANSYS 程序中,有限元的网格是由程序自行完成的,用户需要做的就是通过给出一些参数与命令来对程序实行“宏观调控”。通过划分高速电主轴的有限元模型,共得到 43 761 个实体单元 SOLID45,32 个弹簧接触单元 COMBIN4。

对所有轴承处的弹簧单元的外端进行 ALL_DOF 全约束,转轴和转子内径处施加轴向位移约束。

2.3 分析与计算

ANSYS 有限元分析软件中的概率设计模块(Probabilistic Design System, PDS)是概率有限元法比较典型的应用。ANSYS 的概率有限元设计模块 PDS 对电主轴进行可靠性分析时,基本流程如图 3 所示。

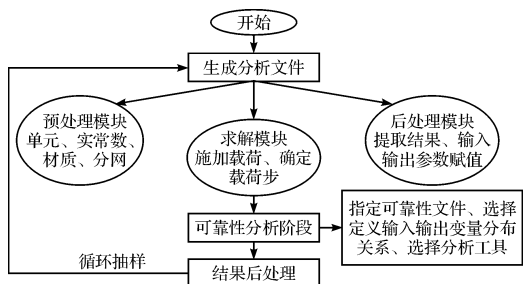


图 3 ANSYS/PDS 模块计算流程

高速电主轴的主要几何参数如表 1 所示,主要对影响的敏感参数轴承内径 D_0 、转轴外径 D_1 、转轴长度 L 、转矩载荷 T 等进行分析,确定各输入变量服从的分布类型、分布函数及其参数。

进入可靠性分析文件。选择、定义输入变量以及输入变量之间的相关系数,确定各输入变量服从的分布类型、分布函数及其参数,指定输出结果变量,选择分析工具和方法^[7]。执行可靠性循环,将结果以文件的形式保存。设定各参数概率密度函数和分布函数,

主要对敏感参数轴承内径 D_0 、转轴外径 D_1 、转轴长度 L 、转矩载荷 T 等进行分析。

表 1 电主轴关键零部件的几何参数

参数变量	尺寸参数说明	均值 /mm	上偏差 /mm	下偏差 /mm
DV_1	轴承内圈内径	38	0	-0.012
DV_2	轴承外圈外径	50	0	-0.015
DV_3	轴承宽度	27	0	-0.12
DV_4	转轴长度	388	+0.001	-0.001
DV_5	转轴内径	18	+0.001	-0.001
DV_6	转轴外径	38	+0.001	-0.001

根据电主轴刚度失效准则,电主轴最大变形不允许超过许用变形,则极限状态函数定义为:

$$Z = [L] - L_{\max}$$

式中:[L]—许用变形,将 [L] 设定为 0.005 mm; L_{\max} —最大变形。

若 $Z > 0$,系统安全,否则失效。

直方图是 PDS 分析的重要结果,是检查循环次数是否足够的方法^[8]。本研究对该分析模块实行 1 000 次循环抽样,进行可靠性仿真分析。得到轴承内径 D_0 和转矩载荷 T 的直方图(分别如图 4、图 5 所示),图 4 接近正态分布概率函数曲线,比较光滑,没有大的间隙;图 5 接近 Beta 分布,光滑且无大的间隙,表明抽样次数足够。

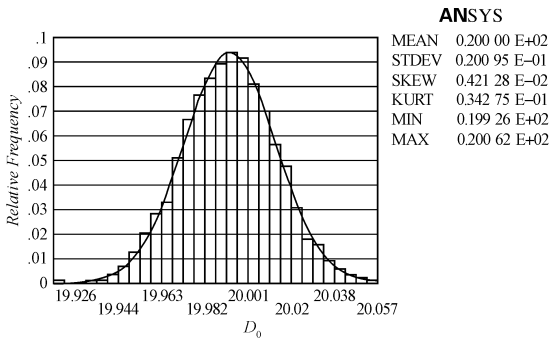


图 4 轴承内径 D_0 直方图

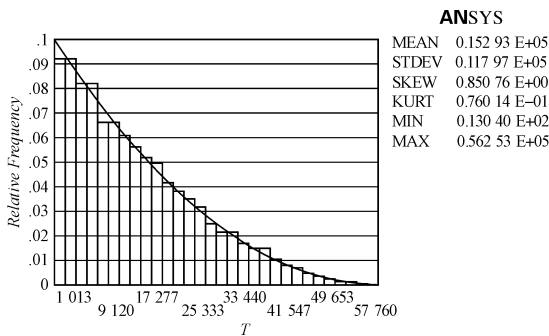


图 5 转矩载荷 T 直方图

默认置信度范围[0,1]区间内,缺省值 0.95,指定绘制曲线使用数据点 100 个,得到极限状态函数 Z 的累积分布函数如图 6 所示。电主轴的可靠度即为极限

状态函数 Z 的累积分布函数在任一点的数值等于数据出现该点之下的概率值。其中 $Z < 0$,对应的概率值,即为电主轴的失效概率。列表显示极限状态函数 $Z < 0$ 出现的概率如图 7 所示,从图中可以看出极限状态函数 $Z < 0$ 的平均概率值等于 0.006 007 09,即电主轴的可靠度约为 0.994 0。

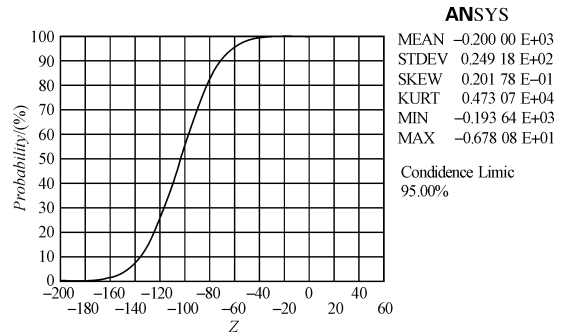


图 6 Z 的累积分布函数

Probability Result of Parameter g(x)

```

Solution Set Label = DIANZHUZHOU09
Simulation Method = Monte Carlo with Latin Hypercube Sampling
Number of Samples = 1000
Mean (Average) Value = -0.10305e+003
Standard Deviation = 0.24918e+002
Skewness Coefficient = 0.20178e-001
Kurtosis Coefficient = 0.47307e+004
Minimum Sample Value = -0.19364e+003
Maximum Sample Value = -0.67808e+001

The probability that g(x) is smaller than 0.000000e+000 is:
Probability [Lower Bound, Upper Bound ]
6.007079e-003 [4.11267-003, 8.40626e-003]
    
```

图 7 极限状态函数 $Z < 0$ 的概率

3 结果分析

本研究计算得出的电主轴的可靠性灵敏度图如图 8 所示。该图以定量的概率反映了各随机参数对其可靠度的影响程度。灵敏度条状图或饼状图表明各参数可靠性灵敏度大小。条状图灵敏度最大的输入变量出现在最左端,其他依次向右排列,从条状图可以看出转轴外径 D_1 出现在最左端,其次为转矩 T ,再次为轴承内径 D_0 。饼图中最重要的输入变量出现在钟表面 12 点后位置,其他依次按照顺时针方向依次排列。

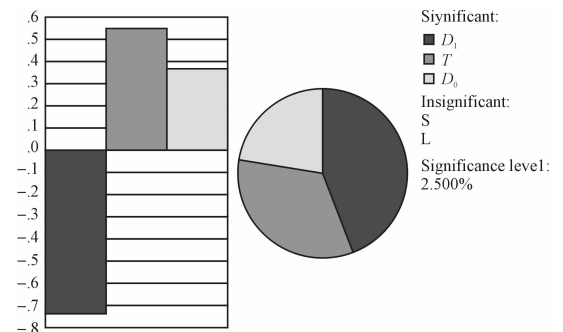


图 8 电主轴随机参数灵敏度图

行,小车按照前述两步加速方法和甩斗方法向料斗运动,既能保证抓斗的路径安全越过船舱和接料板,又能有效地控制抓斗摆动。实际运行表明抓斗的运行轨迹是一条兼顾安全和效率的抛物线。

某 1 250 t/h 的卸船机采用经过优化的自动卸船功能,对其效率进行考核,考核的位置为小车 24.0 m、起升轨下 1.5 m,在该位置上小车和起升可以同时运动的安全高度为 12.07 m(向料斗方向运行时)和 11.14 m(返回船舱时)。在上述考核位置上连续做 10 个自动循环,测得平均循环时间为 46.759 s,比设计循环时间 49 s 缩短了 2.241 s。抓斗的容量为 19.8 t,按照 90% 的抓取效率,该卸船机的实际效率可以达到 1 372 t/h,比额定效率高 9.75%。

3 结束语

抓斗式卸船机的摆动控制采用分段加速的方法消除抓斗摆动,并在料斗上方利用摆动进行卸载,与周期性消摆方法相比,可以有效地缩短循环时间。路径优化在不同的作业区域采用不同的控制策略,计算一条安全越过障碍物的最短抓斗路径,确保安全的同时又兼顾了效率。采用优化技术的卸船机经过多年的运行,深受市场欢迎,创造了良好的效益。

(上接第 647 页)

本研究通过查看 ANSYS/PDS 输出文件,得到电主轴随机参数灵敏度数值,如图 9 所示。从电主轴随机参数的灵敏度数值表可以看出,电主轴的转矩载荷 T 、转轴外径 D_1 和转轴长度 L 的灵敏度为正,说明这 3 个参数增大时,转轴变形量增大,可靠度降低。其他灵敏度为负。此外,从影响程度来看,转轴外径 D_1 的改变对电主轴的可靠性影响比例为 44.69%,转矩 T 为 32.97%,轴承内径 D_0 为 22.34%,这说明转轴外径 D_1 的改变对电主轴的可靠性影响最大。



图 9 电主轴随机参数灵敏度数值

4 结束语

本研究利用 ANSYS 软件的 PDS 模块,将蒙特卡罗方法和有限元法结合起来,把电主轴的各种参数均看作随机输入变量,并编制 APDL 命令流对高速电主

参考文献(References):

- [1] KAWAKAMI M. The automatic control system of refuse grabbing crane [C]//IECON, 1984. Tokyo:[s.n.],1984: 679-684.
- [2] OMAR F, KARRAY F, BASIR O, et al. Autonomous overhead crane system using a fuzzy logic controller [J]. **Journal of Vibration and Control**,2004 (10):1255-1270.
- [3] LIANG Y C, KOH K K. Concise anti-swing approach for fuzzy crane control [J]. **IEEE Electrical Letters**,1997,33 (2):167-168.
- [4] GUTIERREZ M, SOTO R. Fuzzy control of a scale prototype overhead crane [C]//Proceedings of IEEE Conference on Decision & Control, 1998. Tampa:[s.n.],1998:4266-4268.
- [5] 邹军,陈志坚. 桥式起重机水平运行及抓斗防摆规律研究[J]. 山东大学学报:自然科学版,1998,33(4):393-397.
- [6] 邹军,陈志坚. 桥式起重机抓斗的防摆控制[J]. 山东大学学报:自然科学版,1999,34(1):58-62.
- [7] AUERNING J W, TROGER H. Time optimal control of overhead crane with hoisting of load [J]. **Automatica**,1987, 23(4):437-447.
- [8] MANSON G A. Time optimal control of an overhead crane model [J]. **Optimal Control Applications & Methods**, 1992,3(2):115-120.
- [9] SAKAWA Y, SHINDO Y. Optimal control of container cranes [J]. **Automatica**,1982,18(3):257-266.
- [10] ONG C, HU G S, TEO C L. Minimum Time Control of Crane with Simultaneous Traverse and Hoist [C]//Proceedings of the ASME: Dynamic Systems and Control Division. Nashville:[s.n.],1999:125-132. [编辑:李辉]

轴进行可靠性分析,通过分析得到了各随机参数对高速电主轴可靠性的影响,为改进高速电主轴设计,提高高速电主轴可靠性提供参考,具有一定的现实意义。

参考文献(References):

- [1] 陈燕林,段志善,熊万里. 高速电主轴技术的研究现状与发展[J]. 机械研究与应用,2004(4):7-11.
- [2] 姚华. 数控机床高速电主轴的研究进展[J]. 机床与液压,2004(2):5-6.
- [3] MA P, LIAO C X. Analysis of Step Interference Fit of the High Speed Motorized Spindle with Finite Element Method [C]//11th International Manufacturing Conference. Shanghai: Shanghai University Press,2004:844-849.
- [4] WEI D, RAHMAN S. Structural reliability analysis by uncertainty decomposition and American integration [J]. **Probabilistic Engineering Mechanics**,2007(22):27-38.
- [5] 栾景美,黄红武,熊万里. 超高速电主轴结构综述[J]. 精密制造与自动化,2002(3):4-8.
- [6] 张伯霖,黄晓明. 高速电主轴设计制造中若干问题的探讨[J]. 制造技术与机床,2001,51(7):122-133.
- [7] 段进,倪栋,王国业. ANSYS10.0 结构分析从入门到精通[M]. 北京:兵器工业出版社,2006.
- [8] 王强,刘刚. 基于 Monte_Carlo 法和有限元的结构可靠性研究[J]. 武汉理工大学学报,2003,27(5):702-704. [编辑:张翔]