

# 基于 AVR 单片机的小型单螺杆空气压缩机控制器开发

陈 辉<sup>1</sup>, 陈志平<sup>1\*</sup>, 张巨勇<sup>1</sup>, 邵森林<sup>2</sup>

(1. 杭州电子科技大学 机械工程学院, 浙江 杭州 310018; 2. 杭州市地铁集团有限责任公司, 浙江 杭州 310020)

**摘要:** 针对目前小型单螺杆空压机控制器的功能需求和市场需求, 基于 AVR 单片机技术, 结合模块化柔性设计理论, 开发了一款小型单螺杆空压机控制器, 系统以 ATmega16 单片机为核心, 设计了 A/D 采样、开关量输入、键盘扫描、开关量输出、LCD 显示与报警等外围接口电路, 并开发了相应的控制器系统软件。工程实际测试与应用结果表明, 该控制器具有功能齐备、成本低廉的特点, 已较好地满足了市场需求。

**关键词:** AVR 单片机; 螺杆式空气压缩机; 控制器设计

中图分类号: TH45; TP273

文献标志码: A

文章编号: 1001-4551(2011)04-0457-04

## Development of the controller for small single-screw air compressor based on the AVR microcontroller

CHEN Hui<sup>1</sup>, CHEN Zhi-ping<sup>1</sup>, ZHANG Ju-yong<sup>1</sup>, SHAO Sen-lin<sup>2</sup>

(1. College of Mechanical Engineering, Hangzhou Dianzi University, Hangzhou 310018, China;

2. Hangzhou Metro Group Co., Ltd., Hangzhou 310020, China)

**Abstract:** Aiming at the functional necessity and market requirement of a controller for small single-screw air compressor, based on AVR technology, associated with modularized flexible design theory, a controller for small single-screw air compressor was designed. The system recognizes ATmega16 microcontroller as its foremost part. The peripheral interface circuits of the system, including A/D sampling, switch input, keyboard scan, LCD display and alarm etc., were designed. Simultaneously, relative system software about the controller was exploited. Through actual engineering test and application, the result indicates that the controller is featuring low-cost and well-functioned, which perfectly meets the need of the market.

**Key words:** AVR microcontroller; screw air compressor; control system design

## 0 引 言

单螺杆空气压缩机因具有结构简单、寿命长、噪音低、节能等优点, 自上世纪 60 年代问世以来, 一直备受关注。随着其技术的不断成熟, 国内一些中小型企业逐渐具备了小型单螺杆空压机的生产加工能力, 在国内市场上的应用也越来越广泛<sup>[1]</sup>。就其控制器而言, 目前市场上已有的空气压缩机控制器, 如 MAM—KY0xS 系列等, 主要是面向大、中型空气压缩机, 其功

能强大, 技术可靠, 但成本高, 因此它在小型单螺杆空气压缩机上的应用受到较大限制。

针对这一市场背景, 本研究采用模块化柔性设计理念, 以 AVR 单片机为核心, 开发了一款功能齐备、成本低廉的小型单螺杆空气压缩机控制器。

## 1 空气压缩机控制系统总体方案

小型单螺杆空压机一般指排气量大于 1 m<sup>3</sup>/min、小于 10 m<sup>3</sup>/min, 主电机输出功率小于 55 kW 的空压

机。笔者以这类空压机为研究对象,设计了小型单螺杆空气压缩机的控制系统,如图 1 所示,主要由控制器、信号传感器、压缩机主机与冷却风机的启停接触器及电磁阀等组成<sup>[2]</sup>。测量信号包括压力信号、温度信号、三相电源信号。在小型单螺杆空气压缩机中,需监测的压力信号主要是压缩机的排气压力;温度信号主要是空气压缩机的机头温度及排气温度;电源信号主要是电源相序及负载;系统控制算法存储在 MCU 中,通过反馈信号来控制压缩机主电机与冷却风扇电机的启停以及切换电磁阀的开合;人机交互机的机头温度及排气温度;电源信号主要是电源相序及负载;系统控制算法存储在 MCU 中,通过反馈信号来控制压缩机主电机与冷却风扇电机的启停以及切换电磁阀的开合;人机交互通过 LCD 和键盘实现;上、下位机的通信通过 RS485 通信接口完成。

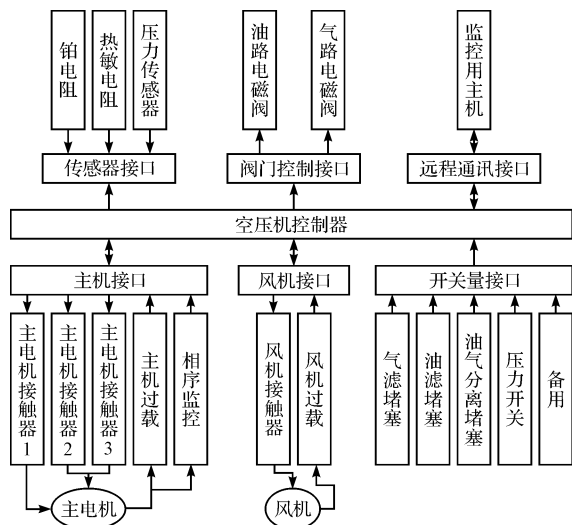


图 1 小型单螺杆空压机控制系统结构示意图

## 2 控制器硬件设计

控制器以 AVR 系列单片机 ATMEGA16 为核心,构建 ADC 采样电路、外部开关量输入电路、键盘输入电路、开关量输出电路、LCD 显示与报警电路、电源模块电路、外部时钟电路以及 RS485 通信电路。其结构如图 2 所示。由于单片机 I/O 口的资源有限,采用 74HC573 和 74HC245 进行 I/O 口扩展<sup>[3]</sup>。

由于小型单螺杆空气压缩机的工作环境较为复杂,在系统设计初期就需考虑电磁干扰,电磁干扰主要有直接串扰和空间电磁场辐射干扰两个方面。对于直接串扰,主要是电源带来的影响,当外部电网电压不稳、波形畸变严重时,如果控制器的电源不够强壮,就可能出现控制器重启,甚至烧毁硬件的现象<sup>[4]</sup>。开关量的输入/输出采用光电隔离措施,以阻断一些强干扰串入系统。

为了抑制空间电磁场辐射的干扰,在 PCB 板上安装屏蔽罩,以屏蔽外界电磁场辐射对电子元器件的干扰,同时将控制器安装在金属柜中,金属柜外壳接地,既保证使用者的用电安全,又可以有效屏蔽空间电磁干扰<sup>[5]</sup>。

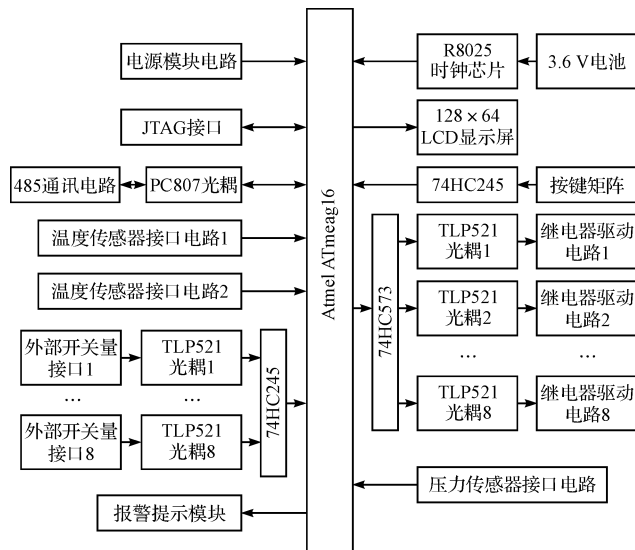


图 2 控制器硬件结构图

### 2.1 控制核心

控制器以 Atmel 公司的 ATmega16 单片机为核心,该芯片集成了 8 路 10 位 ADC,内置欠电压检测模块、Watchdog 和 512 Bytes E<sup>2</sup>PROM, I/O 口内置了保护二极管,具有很强的抗干扰能力。16 KB 的 FLASH 空间,不仅可以满足本控制器的功能需要,而且为程序升级留有空间。采用该型号单片机,可简化控制器电路,节约 PCB 空间,且可靠性也能得到更好的保证<sup>[6-8]</sup>。

### 2.2 模拟量 ADC 采样接口电路

控制器的温度采样接口电路,设计成具有可接铂电阻 PT100 和热敏电阻 104GT 两种传感器的接口。PT100 的特点是温度测量范围宽、精度高、线性度好、寿命长,但其配合的外围采样电路较为复杂,成本较高<sup>[9]</sup>。热敏电阻 104GT 的性能虽没有 PT100 好,但其配合的外围采样电路较为简单,且成本低,可满足性能要求不高的小型单螺杆空气压缩机控制器的需求。实际应用中可视空气压缩机使用性能的要求进行配置。

铂电阻 PT100 传感器配合的外围电路,主要有恒流式和恒压式两种方式。该控制器根据小型单螺杆空气压缩机的工作温度范围、系统测温精度需求及调试难易程度进行综合考虑,设计了如图 3 所示的恒压式驱动外围接口电路。

在该温度采样电路中,温度传感器 PT100,与图 3 中的  $R_1$ 、 $R_2$ 、 $R_4$  以及可调电位器  $R_5$  组成电桥。产生的电压差经仅放 AD623 放大,同时,为能采集零下的温

度值,利用AD623的REF端口实现差分后输出电压的提升,再送入ATmega16芯片集成的ADC内。

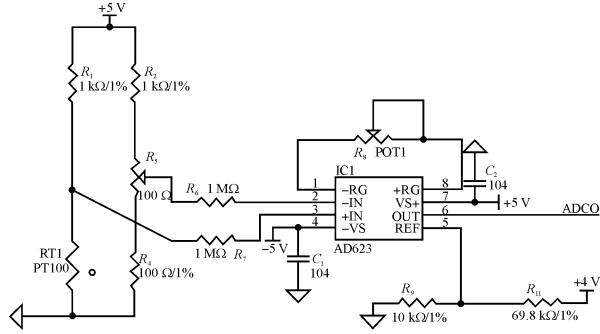


图3 PT100 外围采样接口电路图

压力传感器输出信号有电压和电流两种形式,电压型压力传感器较适用于近距离压力信号采集,电流型压力传感器则较适用于中、远距离的压力信号采集。因小型单螺杆空气压缩机是现场控制,控制器的压力

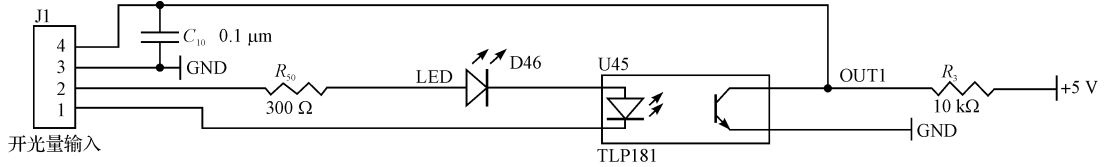


图4 开关量接口输入电路图

### 2.4 开关量输出接口电路设计

控制器主要是通过对监视信号进行采集、处理后,通过开关量的输出,实现空压机的主电机、冷却风机的启停,以及气路与油路电磁阀的导通和关闭,实现对小型单螺杆空气压缩机的控制。本研究设计了如图5所示的开关量输出接口电路—继电器

信号采集采用电压型压力传感器,其测压信号的电压输出范围为0~5V,其采样电路只经简单滤波后,就可接入ATmega16芯片集成的ADC口进行采样。

### 2.3 外部开关量输入接口电路设计

小型单螺杆空气压缩机外部开关量信号主要有两类:一类是只提供导通和断开两种状态的机械开关,如压力开关;一类则能提供5V或24V的电压输入,如其他设备产生的停机信号。为满足两种类型开关量的输入要求,控制器设计了如图4所示的开关量接口输入电路。该设计中,如果接入的是机械开关,使用J1的3和4两个接口,光耦等器件可省略。如果开关量输入的是电压信号,为了保护控制器电路,使用光电隔离,输入对应接在J1的1和2接口。本控制器外部开关量输入接口电路共设计了8路接口,可根据具体情况选用连接。

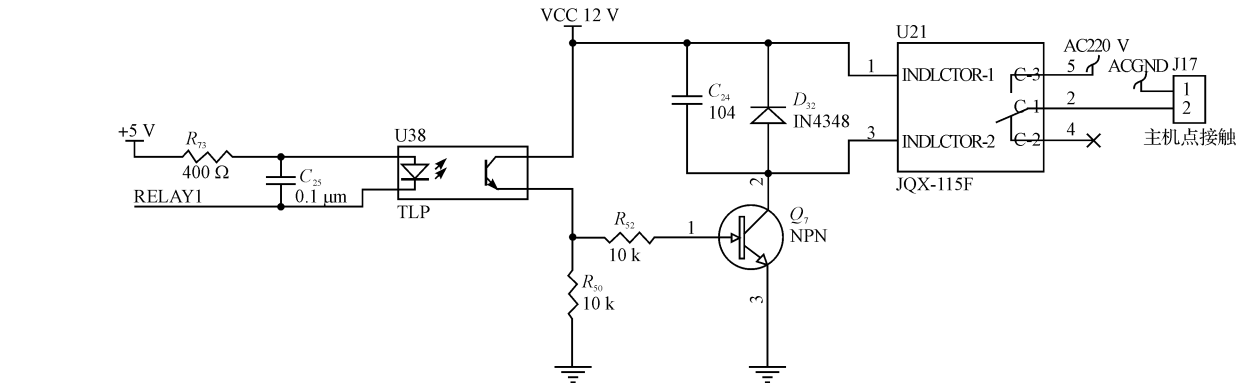


图5 开关量输出接口电路—继电器驱动电路图

### 2.5 人机交互与通信模块设计

控制器的人机交互模块中,采用一块128×64的点阵LCD作为显示界面,LCD内置汉字库,ATmega16单片机可通过三极管控制LCD屏背光的开关,使用方便;键盘则是由开机键、关机键、参数设置键等8个按

键组成,没有采用组合键模式,操作简单明了。

小型单螺杆空气压缩机的监控上位机一般位于较远距离的总控制室内,因此,控制器与上位机的通信采用RS485通信方式,以满足远距离传输、可靠性高、成本低,易实现等性能要求<sup>[10]</sup>。

## 3 控制策略与软件设计

### 3.1 控制策略

简单地讲,空气压缩机控制器就是控制空气压缩机是处于工作状态还是停机状态,而这两个状态受到很多因素的共同制约。当各个条件均满足要求时,空气压缩机处于工作状态;但若某一条件不满足工作状态要求时,则空气压缩机应处于停机状态。因此,小型单螺杆空气压缩机控制器在设计时采用如图 6 所示的“多个信息采集,综合判断,最终执行”的控制策略。

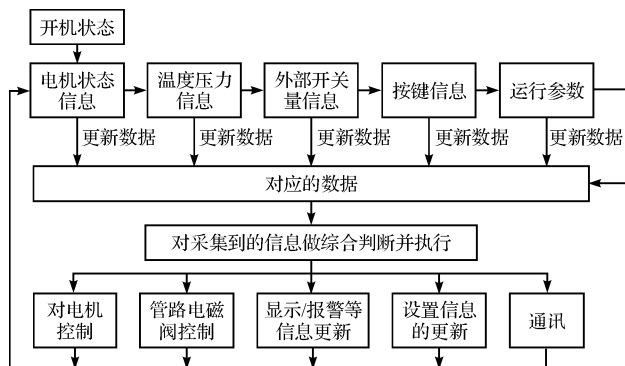


图 6 控制器的控制策略简图

当小型单螺杆空气压缩机在工作状态时,ATmega16 单片机会快速依次采集外部所有信号,每采集一个信号信息,不会立即对其做出判断,而是将采集到的信号信息,更新到其对应的数据结构体中;当外部所有的信号信息采集完毕后,ATmega16 单片机进入数据综合判断阶段,就是对采集到的所有数据进行综合分析,根据各事件之间的相互关系以及重要性,确定须执行的任务以及先后顺序;最后依据综合判断结果,配合中断的方式进行相应的控制执行。

### 3.2 软件设计

小型单螺杆空气压缩机控制器的软件程序,分为硬件初始化、系统自检、按键扫描、LCD 显示、通讯等功能模块。该控制器的硬件功能模块可视具体应用进行组合选择,为配合硬件的组合选择模式,在软件设计中,可利用硬件 I/O 口外接不同电平的方式进行功能选择;也可利用按键设置,配合 LCD 显示的方式进行功能选择。本控制器的软件设计中,则采用了一种定制的方法,即建立一个统一的硬件功能选择头文件 `hardfunction.h`,此头文件中规定了哪些功能使能,并应用 `#ifdef` 等选择编译指令,对程序进行选择编译,从而能方便地使软件配合硬件的模块组合。

#### 3.2.1 主循环程序

相对来讲,在小型单螺杆空气压缩机的控制中,

A/D 采样、外部开关量读取、LCD 显示、数据保存等实时性要求不是很高,相应地,将这些程序模块放在主循环程序中予以执行。主循环程序是一个周而复始、重复循环的程序结构,其内在的程序模块反复地依次执行。主循环程序中的各函数模块均不含有延时,因此主循环程序自身循环速度很快,不会造成程序的堵塞。

主循环程序执行到某个功能模块时,需要根据该功能模块的状态标志,来判断该功能模块是否需要被执行。如数据存储模块,当循环执行到数据存储模块时,首先要查询数据模块的使能标志,如果其使能标志为真,则表示有数据需要更新,数据存储模块将被执行;如果其使能标志为假,则表示没有数据需要更新,数据存储模块将不会被执行,转至执行下一个功能模块。因此,主循环程序中使用了较多的状态标志,这些状态标志由定时中断程序或按键模块设置。

#### 3.2.2 中断服务程序

中断服务程序主要是定时中断。在程序设计中,设置了一个 10 ms 的基础定时,其他定时均在此定时基础上进行,如 LCD 模块的每隔 0.2 s 刷新一次温度、压力值,是利用 10 ms 的时基累积的。

按键扫描也在定时中断中,按键每隔 10 ms 会被扫描一次,同时记录下扫描值,与 10 ms 后的再次扫描值进行对比,若按键值相同,才确定是按键行为。如一次中断进来,读取一次按键值并保存,而这个读取的过程在  $\mu\text{s}$  级,所以整个的中断程序是极其短暂的。过了 10 ms 以后,又会发生一次定时中断,按键扫描程序将再次被执行。如果此次读到的按键值跟上次的按键值一致,则认为这是一次稳定的按键信息,将按键值返回给循环主程序处理,两次按键扫描的间隔则相当于去抖动时间。

## 4 结束语

基于 AVR 单片机技术,进行软、硬件设计,所开发的小型单螺杆空气压缩机控制器在杭州某空压机厂进行了综合测试,测试性能良好。控制器实物图如图 7 所示,已成功应用于工程实际中。该控制器可根据工程实际需求,在硬件和软件上进行功能组合选用。由于控制器采用功能较强的 ATmega16 单片机,简化了控制器的接口电路,在保证小型单螺杆空气压缩机控制功能齐备、可靠的基础上,相比现有大、中型空气压缩机控制器产品,其成本得到了大幅度的下降。与市场上同类控制器相比,成本约降低 40%。

(下转第 463 页)

存储在特定位置的控制程序接管电梯,在离故障点最近的层自动低速靠近,并打开门,让乘客安全撤离,实施自救,减少因电梯故障造成人员的伤亡和心理恐慌,提高智能电梯安全性。

### 3 仿真结果及分析

本研究采用 Altera 公司的 QuartusII 软件进行信号仿真,部分仿真结果如图 3 所示。FloorIn 为电梯轿内请求信号,FloorOut 为轿外请求信号,Sensor 为红外传感器信号,Stop 为电梯停止信号。仿真结果表明,当电梯位于 5 层,响应内部下行到 1 层的请求,同时 3 层有请求,3 层的红外传感器开始检测,人没有离开,3 层执行开门响应;当电梯位于 1 层,响应内部上行到 5 层的请求,同时 4 层有请求,4 层的红外传感器开始检测,在电梯运行到 4 层前检测到已经离开,取消开门响应。

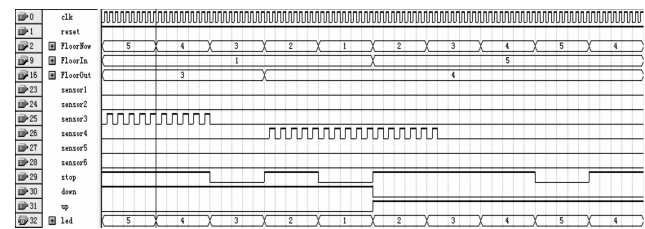


图 3 部分仿真图

### 4 结束语

该电梯智能控制系统的设计与传统电梯普遍采用的控制系统体系完全不同,这种新方案的提出将促进智能电梯控制领域研究的深入。仿真实验结果表明,该控制系统有效地解决了无效开门次数过多等智能电

梯系统普遍存在的问题。但是本研究仅通过了模拟仿真的方式验证了该体系结构,并没有在实际的电梯中进行验证。不过有理由相信,随着本控制系统研究的深入及推广应用,智能电梯一定能够得到更大的发展。

### 参考文献 (References):

- [1] 唐陶鑫,李浩,粘来霞. 智能电梯模型系统[J]. 机电工程技术,2005,34(10):32-34.
- [2] 张浩天. 智能电梯信号系统的设计与实现[D]. 天津:天津大学电气与自动化工程学院,2007.
- [3] ZHOU Jin, YU Lu, MABU S, et al. A study of double-deck elevator systems using genetic network programming with reinforcement learning[J]. **Journal of Advanced Computational Intelligence and Intelligent Informatics**, 2009, 13(1):35-36.
- [4] 郭祥,唱江华,李伯权. 基于神经网络理论的智能电梯联想学习功能设计[J]. 齐齐哈尔大学学报:自然科学版,2009,25(1):30-32.
- [5] 邱春玲,张广明,吴振翔,等. 基于 DSP 和 FPGA 的电梯智能数据采集系统的设计[J]. 计算机工程与设计,2009,30(7):1577-1579.
- [6] 高迎慧,侯忠霞,杨成林. 基于 FPGA 的自动升降电梯控制器设计[J]. 辽宁工程技术大学学报,2007,26(2):242-244.
- [7] 武汉智能电梯有限公司. 创新,性能与魅力并存—智能乘客电梯[EB/OL]. [2010-11-05]. <http://www.intelligence.com.cn/passeger01.html>.
- [8] 南阳中原智能电梯有限公司. 乘客电梯[EB/OL]. [2010-11-05]. <http://www.zyzndt.com/chengke.htm>.
- [9] Altera Corporation. Cyclone II Device Handbook, Volume 1 [EB/OL]. [2007-02-01]. <http://www.altera.com.cn/literature/lit-cyc2.jsp>.
- [10] HARRIS D M, HARRIS S L. Digital Design and Computer Architecture[M]. Beijing:China Machine Press,2009.
- [11] 黄智伟. FPGA 系统设计与实践[M]. 北京:电子工业出版社,2007.

[编辑:李辉]

(上接第 460 页)



图 7 空压机控制器实物

### 参考文献 (References):

- [1] 夏振鹏. 单螺杆空气压缩机核心技术突破[J]. 煤矿开采,2006(5):81-83.
- [2] 徐道春,冯平法,焦惠,等. 螺杆式空气压缩机性能测试系统设计[J]. 机械设计与制造,2007(11):143-145.
- [3] 窦振中. 单片机外围器件实用手册[M]. 北京:北京航空

- 航天大学出版社,1998.
- [4] 路秋生. 开关电源技术与典型应用[M]. 北京:电子工业出版社,2009.
- [5] 张军,胡孝昌. 单片机应用系统抗干扰技术的研究[J]. 计算机测量与应用,2006,14(3):412-414.
- [6] ATMEL. ATmega16(L) datasheet [EB/OL]. [2010-07-01]. [http://atmel.com/dyn/resources/prod\\_documents/doc2466.pdf](http://atmel.com/dyn/resources/prod_documents/doc2466.pdf).
- [7] 刘海成. AVR 单片机原理及测控工程应用[M]. 北京:北京航空航天大学出版社,2008.
- [8] ATMEL. AVR hardware design considerations [EB/OL]. [2010-06-01]. [http://atmel.com/dyn/resources/prod\\_documents/doc2521.pdf](http://atmel.com/dyn/resources/prod_documents/doc2521.pdf).
- [9] 张修太,胡雪惠,翟亚芳,等. 基于 PT100 的高精度温度采集系统的设计与实验研究[J]. 传感技术学报,2010,23(6):812-815.
- [10] 虞日跃,史洪源. RS485 总线的理论与实践[J]. 电子技术应用,2001(11):55-57.

[编辑:李辉]