

基于 RN8209 防窃电电能表设计

梁方英¹, 何日阳², 陈妙芳³

(1. 浙江机电职业技术学院 电气工程系, 浙江 杭州 310053; 2. 浙江万胜电力仪表有限公司, 浙江 杭州 310007;
3. 浙江工业职业技术学院 电气工程分院, 浙江 绍兴 312000)

摘要:针对当前严重的窃电现象以及现有防窃电措施不足的问题,提出并设计了一种基于 RN8209 防窃电电能表,该电能表能够完成相线、零线电流与电网电压的采集与计算,解决了数据采集与处理的实时性问题,单片机根据相线与零线的功率大小对用户用电状况进行实时监测,对各种窃电方式准确甄别。研究结果表明,该系统能够准确、实时地检测出窃电行为,并具有高精度、运行稳定可靠等特点。

关键词:电能表;RN8209;防窃电

中图分类号:TH71

文献标识码:A

文章编号:1001-4551(2010)11-0106-04

Design of single-phase electronic anti-steal Watt-hour meter based on RN8209

LIANG Fang-ying¹, HE Ri-yang², CHEN Miao-fang³

(1. Department of Electrical Engineering, Zhejiang Institute of Mechanical & Electrical Engineering, Hangzhou 310053, China; 2. Wellsun Electric Meter Co., Ltd., Hangzhou 310007, China;
3. Department of Electrical Engineering, Zhejiang Industry Polytechnic College, Shaoxing 312000, China)

Abstract: In view of current rampant situation of stealing electricity as well as deficiency of existing methods against the theft, a new design of Watt-hour meter of electricity-theftproof function with RN8209 as its core was promoted. By this Watt-hour meter, the phase line, the zero electric current and network voltage can be sampled and computed, the real-time performance of data collecting and processing was achieved. Being a real-time monitor of users' power consumption, the monolithic integrated circuit of this table was able to accurately discriminate every way of stealing electricity according to the power value of the phase line and the zero curves. The study result shows that this Watt-hour meter can accurately detect the electricity thefts with characteristic of high precision, stability, reliability, and etc. .

Key words: Watt-hour meter; RN8209; electricity theft protection

0 引言

随着进入家庭的各类电器越来越多,民用电量剧增,受经济利益的驱使,窃电现象也日益严重^[1]。不论在发达国家还是在发展中国家,窃电都是一个非常棘手的问题,每年都给供电企业造成巨大损失。由于窃电方法千变万化,防窃电电表设计一直是电表工程师面临的严峻挑战,数字式电表的发展为解决窃电问题提供了新途径^[2]。现有供电计量监测仪和基于专用防窃电计量芯片的防窃电电能表可实现实时窃电监测,但成本偏高,不适合居民用户单相电子式电能表采

用^[3]。

本研究介绍的单相数字式防窃电电能表采用了计量芯片 RN8209^[4],可以有效防止多种窃电行为。

1 计量芯片 RN8209

1.1 功能介绍

RN8209 能够测量有功功率、无功功率、有功能量、无功能量,并能同时提供两路独立的有功功率和有效值、电压有效值、线频率、过零中断等,可以灵活地实现防窃电方案。RN8209 提供两个串行接口 SPI 和 RSIO,

方便与外部 MCU 之间进行通信。RN8209 内部的电源监控电路可以保证上电和断电时芯片的可靠工作。

1.2 RN8209 功能框图

RN8209 功能框图如图 1 所示。

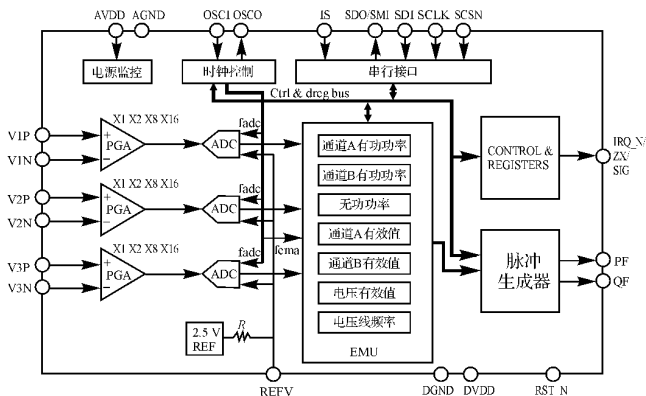


图 1 RN8209 功能框图

2 硬件设计

2.1 电能表的结构框图

电能表的硬件电路设计主要由测量单元、时钟、单片机、LCD 显示、EEPROM、电源、通信接口和指示灯等组成。本方案的硬件结构框图如图 2 所示。

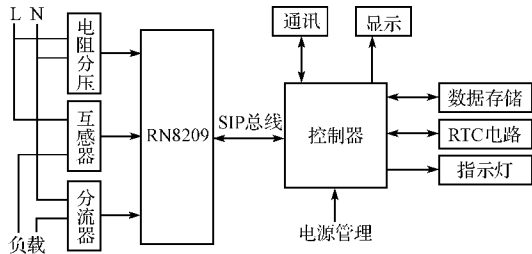


图 2 硬件结构框图

测量单元:电压和电流分别由电阻分压器和电流互感器和锰铜分流器取样,取样信号送入计量芯片 RN8209,由 RN8209 对信号进行采样并转换为数字信号,再经过相位校正,计算出电能、电流、电压等数据。这些数据通过 SPI 接口传送给主控制器。

单片机:读取计量芯片数据后,完成电能的累计、存储和显示,读取电量芯片的脉冲数,实时检测电表工作状态,记录所发生的窃电事件,给出窃电指示信号。可以通过 RS485 通讯模块实现对电表数据抄读和设置,电源模块为整个系统提供工作电源,电源掉电后,单片机关闭液晶显示,进入完全掉电模式,将功耗降到最低,仅由后备电池维持单片机内部进行相关的数据处理。

电源:用来向单片机、测量单元、通信接口等电路

供电。电源分 3 路:单片机、计量芯片、通讯,其中单片机控制回路要求电源特性为(15 V,100 mA),计量与通讯均为(15 V,30 mA)。单片机与计量芯片与 RS485 通讯之间通过光耦隔离(通讯需要高波特率,采用高速光耦)^[5]。

2.2 电能表的硬件接口设计

电压采样电路,采用电阻分压方式(如图 3 所示)。考虑到贴片电阻的耐压有限,选用 4 只 300 kΩ 电阻做分压器。RN8209 的 ADC 采用全差分方式输入,电流、电压通道最大信号输入幅度为峰值 700 mV。输入信号不能大于此最大值,否则会出现削峰。考虑到余量,对于 220 V 额定电压,本研究取 0.2 VRMS,取样电阻为 $300 \times 4 \times 0.2 / 220 \times 1000 = 1090 \Omega$ (故选取 1 kΩ)。

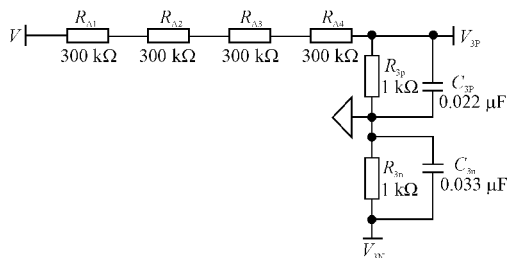


图 3 电压采样采用电阻分压输入(零线接地)

相电流传感器采用互感器,变比为 2000 : 1。考虑到一定余量,在 60 A 时,输入信号选择在 0.35 VRMS 左右,则互感器负载电阻为 $0.35 / 60 \times 2000 = 11.7 \Omega$ (故选取 10 Ω)。接线方式如图 4 所示。

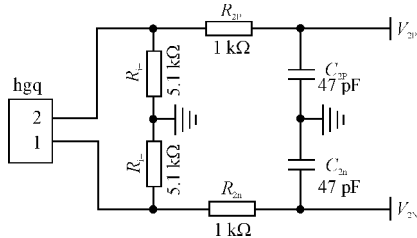


图 4 电流采样差分输入

零线电流通道采用锰铜分流器,分流器阻值取 290 μΩ,该通道增益设置为 16。阻值不能取得过大或过小,如果选得过小,则在小电流时取样信号太微弱,导致误差增大,容易超差。如果选得过大,则大电流时分流器发热过大,造成误差不稳定。对于 290 μΩ 分流器,在 60 A 时其两端电压信号为 $290 \times 60 \times 16 = 278,400 \mu V$,即 278.4 mV RMS。实际最大输入信号小于允许的最大输入信号,分流器阻值选择合理。

RN8209 主电路设计如图 5 所示。

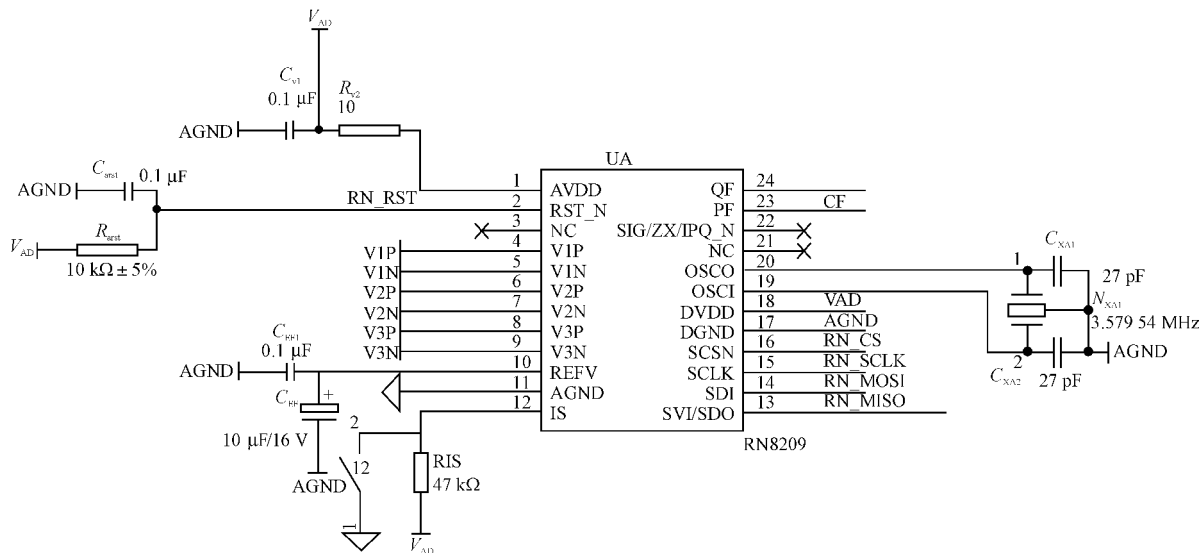


图 5 RN8209 的接口设计

3 软件设计

3.1 软件校表

RN8209 支持全数字校表,即软件校表。通过校表有功精度、无功精度可高达 0.5 级。软件校表只需对电压、电流、功率因数等有效值进行校正^[6]。校表参数通过 MCU 的 SPI 口传送到 RN8209 的相关校表寄存器中。校表时,先向 RN8209 写入写操作命令,跟着写校表数据(写操作时,先打开保护寄存器)。校表流程如图 6 所示。

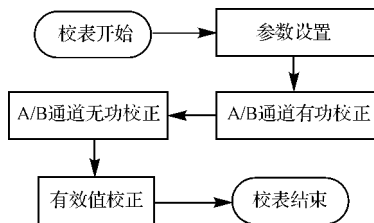


图 6 软件校表程序流程图

3.2 系统软件设计

主程序包括初始化程序、RN8209 处理、电量处理、显示子程序、通讯处理、事件处理、时间处理等。初始化子程序主要有 I/O 管脚设置、计量芯片的校表数据的配置、定时器初始化、异步串行通信 (USART) 接口初始化、读取 EEPROM 预置参数等功能。软件设计程序流程图如图 7 所示。

这里主要介绍一下防窃电的功能。首先正常的接线如图 8 所示。窃电的途径有:①进出线反接:即负载端和电网端接线对调,此时测得的电能为负值。此时对于普通机械式电表,其计度器将反转,导致读数减

少;②进出线旁路:即相线或零线的进线和出线被旁路,此时普通电表会少计旁路电能;③负载接地:即负载只接相线,而将零线接入大地;④单线计量:即在入线侧将零线断开,负载接出线侧相线,另一端接地(如图 9 所示)。此时普通电表不能工作,无法计量电能^[7-10]。

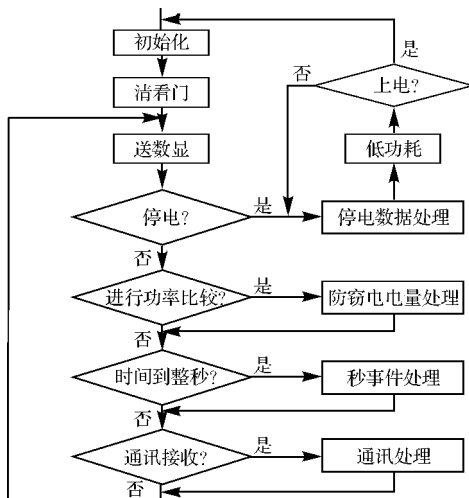


图 7 软件设计程序流程图

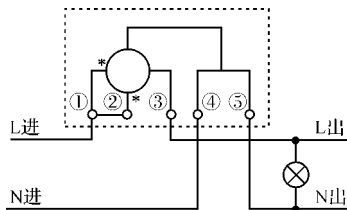


图 8 正确电表接法

防窃电软件处理方法:主程序中实时读取 RN8209 的计量状态寄存器 (EMUStatus) 可以判断出电表是否处于反向状态,根据预先设置的参数决定反向电量是

否按照正向累加。另外, RN8209 专门提供一路 ADC 用于零线电流有效值和有功功率测量,并提供相线电流和零线电流通道的切换功能,供用户选择用某一路电流量计有功电能/无功电能/无功功率(电流通道切换是通过特殊命令字来实现的)。这样通过读取相线与零线的功率大小来判断选择哪一路作为计量,从而切断了窃电的途径,也达到防窃电目的。

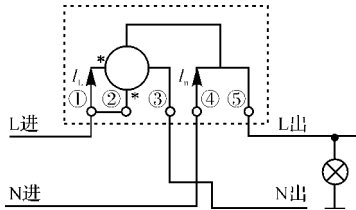


图9 一火一地窃电接法

3.3 系统设计注意事项

(1) RN8209 对电压的要求比较高,当电源电压高于 $4.3 \text{ V} \pm 0.1 \text{ V}$ 时,芯片正常工作。在刚上电初始化时对写入的校表参数要读回来进行校验,否则可能导致校表数据未能写入计量芯片而出现误差大的现象。

(2) RN8209 的寄存器更新需要一段时间,更新时间大概是 $1/3 \text{ s}$,不宜频繁去读参数,宜采用定时去读参数。

(3) 在设计 PCB 时注意变压器与计量芯片采样电路要尽可能地远,防止变压器的漏磁干扰。

(4) 电量计算与保存要实时,防止电量计量不准确。电量既可通过读取计量芯片能量的值,也可根据脉冲的个数来计算。

3.4 达到的技术指标

(1) 准确度等级:有功 2.0 级。误差值如表 1 所示。

表 1 有功误差

电流/A	功率因素			
	0.5L	0.8L	1	0.5C
$0.05 I_b$	-0.033	-0.063	-0.118	-0.113
$0.10 I_b$	0.074	0.094	-0.099	-0.065
$0.50 I_b$	0.048	0.088	0.024	-0.060
$1.0 I_b$	0.088	0.088	0.000	-0.035
$0.50 I_{MAX}$	0.063	0.088	0.017	-0.053
$1.0 I_{MAX}$	0.120	0.160	0.035	-0.035

注: I_b 为 5 A ; I_{MAX} 为 60 A ; 且有功误差试验均在额定电压下进行。

(2) 实时量准确度:电压、电流、功率、频率。测量误差(引用误差)不超过 $\pm 1\%$ 。

(3) 电气参数:正常工作电压 $0.8 U_n \sim 1.15 U_n$ 。

4 结束语

研究表明,采用 RN8209 来测量电网中的电压、电流、功率、频率等电参数,方便了供电部门对电网的考核,利用相线与零线功率的大小来实现防窃电功能,避免其他需要增加额外器件与电路的麻烦。同时采用全数字能耗计量,大大降低了电能计量误差与自身的损耗。

参考文献 (References):

- [1] 刘军,高亮,蔡振江,等. 单相全电子式防窃电电能表的研制[J]. 河北农业大学学报,2003,26(2):93-96.
- [2] 刘阳力,滕召胜,周良璋,等. 基于单相电能表的防窃电新技术的研究[J]. 计算机测量与控制,2008,16(12):12-14.
- [3] TOTH E, FRANEO A M R, DEBATIN R M. Power and energy reference system, applying dual-channel sampling [J]. *IEEE Trans. on Instrumentation and Measurement*, 2005,54(1):404-408.
- [4] 锐能微科技有限公司. RN8209 用户手册[M]. 锐能微科技有限公司,2009.
- [5] DL/T645-2007 多功能电能表通信规约[S].
- [6] TAM K. Current-transformer Phase-shift Compensation and Calibration[M]. Texas Instruments Incorporated,2001.
- [7] 程海花,李晓明,黄军高,等. 窃电检测在电能量计量计费系统中的应用[J]. 电力系统及其自动化学报,2001,13(6):53-57.
- [8] BANDIM C J. Identification of energy theft and tampered meter using a central observer meter; a mathematical approach [J]. *IEEE PES. Transmission and Distribution Conference and Exposition*, 2003(1):163-168.
- [9] 韩松林,尚德祖,高杰,等. 反窃电、防窃电及防窃电产品[J]. 电测与仪表,2002(9):11-15.
- [10] 韩谷静,殷小贡,奉亮,等. 电能计量设备防电流法窃电新技术[J]. 电测与仪表,2007,44(10):29-32.

[编辑:柴福莉]