

# 基于激光的裙装自动裁边系统设计\*

王丽娜, 张建义, 吴震宇

(浙江理工大学 机械与自动控制学院, 浙江 杭州 310018)

**摘要:** 为了实现丝绸裙装下摆修边和裁剪工序的自动化, 提出了一种利用激光自动裁边的新方法。采用具有丰富外设资源的嵌入式微处理器 LM3S615, 完成了裙装立体裁边系统控制器的硬件设计, 配合软件设计, 实现了利用激光器自动裁边精确度更高、效率更高的目标。样机实验结果表明, 该激光自动裁边系统具有良好的工作性能。

**关键词:** 激光器; 专用人台; LM3S615; 裁边系统

中图分类号: TH6; TP273

文献标识码: A

文章编号: 1001-4551(2010)07-0036-03

## Design of automatic cutting system for skirts based on laser

WANG Li-na, ZHANG Jian-yi, WU Zhen-yu

(Faculty of Mechanical Engineering and Automatic Control, Zhejiang Sci-Tec University, Hangzhou 310018, China)

**Abstract:** Aiming at cutting the low side of silk skirts automatically, a new method of cutting automatically by laser was given. Using the embedded microprocessor LM3S615 with its powerful functional modules, the hardware was developed for the control system of the skirts cutting system. With software design, the goal of cutting more exactly and efficiently by laser was finally reached. The test results of the prototype show that this laser-cutting system can work very well.

**Key words:** laser; special dummy; LM3S615; cutting system

## 0 引言

由于丝绸面料具有自然的悬垂性, 因此, 高档丝绸服装成品的下摆也要求具有自然的悬垂效果。为了达到这个要求, 技术人员需要反复对下摆进行修剪。目前国内中小型服装企业基本上仍然采用手工裁边的加工方法<sup>[1]</sup>, 效率十分低下。

目前常见的几种裁剪设备, 例如: 电动裁剪机, 是用手推动裁剪机使之在裁床上沿划样工序标的线迹运行, 利用高速运动的裁刀将面料裁断; 带刀式裁剪机, 刀片为一环形的钢带, 裁剪时机器不动, 移动布料。针对丝绸裙装下摆的裁边工序, 若采用这两种裁剪设备, 将丝绸裙装放在裁床上裁剪, 其裁剪线迹是圆弧形的, 无论移动机器还是布料, 都难以控制, 精度差、效率低; 喷水裁剪机是用喷射高压水来切割面料, 但设备较大,

投资较高, 并且存在水流浸湿面料和需要进行废水处理的问题<sup>[2]</sup>; 激光裁剪是利用激光束方向性好, 光束功率高, 光束细等特性, 通过光学聚集装置, 将激光束聚焦成直径很小, 但光能量密度很高(约  $10^6 \text{ W/cm}^2 \sim 10^7 \text{ W/cm}^2$ ) 的光斑。当这束光照射到面料上的切割点时, 光能量被服装面料吸收, 引起照射点材料温度急剧升高, 并迅速汽化形成光斑大小的孔洞, 按裁剪要求, 使激光光线和面料间作连续匀速相对移动, 即可在服装面料上形成切缝, 从而完成服装激光裁剪过程<sup>[3]</sup>。激光加工设备具有自动化程度高、加工精确度高、速度快、效率高、耗能低、操作简单方便等优点, 并且对于丝绸面料, 激光裁剪不会使布料变形或起皱。

本研究采用激光裁剪设备, 设计一种立体裁剪系统, 以克服目前裁边设备的不足。

# 1 总体结构设计

该立体裁剪系统,由立体裁剪专用人台、激光器和控制电路共3部分组成,其特征是:用于立体裁剪的专用人台与支撑杆固定,该支撑杆可适用于不同标码的人台。将裙装夹在立体裁剪专用人台上,使服装达到自然悬垂的效果,通过传动机构使人台绕支撑杆旋转,并开启激光器实施修边或裁剪工序<sup>[4]</sup>。

激光裁边机的机构示意图如图1所示。具体实施方式是:将裙装(11)装夹在立体裁剪专用人台(1)上,使服装达到自然悬垂的效果;丝杆(8)与激光器(9)相对固定,可以通过调节丝杆(8)在垂直方向上的位置,调节激光器(9)在垂直方向上上下运动,从而根据工艺要求确定裙装下摆的裁剪尺寸;立体裁剪专用人台(1)与支撑杆(10)固定,该支撑杆可适用于不同标码的人台,不同标码的人台用于装夹不同尺码的裙装;支撑杆(10)与电机(5)通过齿轮(4)啮合,启动电机(5),驱动支撑杆绕轴匀速旋转,从而带动人台绕轴匀速转动;同时启动激光器(9)可实现裁剪工作,人台旋转一周,则可实现整个裁剪工序,整个过程简单高效。

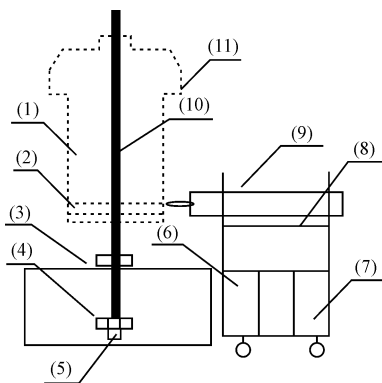


图1 激光裁边机的机构示意图

1—立体裁剪专用人台;2—激光裁剪刀条机构;3—轴套及轴承;4—齿轮;5—电机;6—控制板;7—激光电源及冷却系统;8—丝杆;9—激光器;10—支撑杆;11—裙装

# 2 控制器硬件结构

本研究选用 LM3S615 作为控制系统的 CPU。它是专为小型嵌入式应用方案而优化设计的 32 位 ARM® Cortex™-M3 v7M 结构的微控制器,与 51 和 ARM7 微控制器相比,其成本低、功耗低、性能更好。整个控制器的硬件框图如图2所示<sup>[5-8]</sup>。

## 2.1 电机驱动模块

电机驱动模块的结构框图如图3所示。

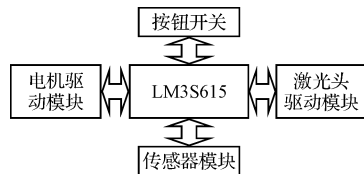


图2 控制器硬件结构框图

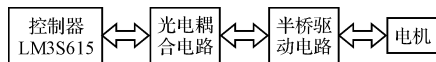


图3 电机驱动模块结构框图

在本研究中,电机驱动模块选用由分立元件构成的半桥驱动电路,采用 NPN 型和 PNP 型两只三极管构成,其电路如图4所示。电机的开启与关闭通过一个按钮开关来控制,按下按钮,控制器控制半桥驱动电路处于工作状态,电机转动;反之,驱动电路不工作,电机停转。通过一个调速器来调节电机的转速,从而使裁剪时人台带动裙装以合适的速度转动,以达到最佳裁剪效果。根据裙装、人台及支撑杆的重量,考虑到激光裁剪时没有附加阻力,选用微型直流减速电机即可。

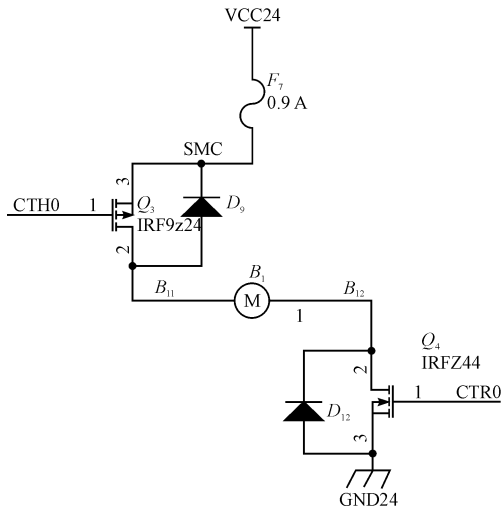


图4 半桥驱动电路

## 2.2 激光驱动模块

目前,激光技术已经发展到一个较高水平<sup>[9]</sup>,考虑到服装面料对光的吸收性、光斑大小、电光转换效果、功率、价格,这里选择 CO<sub>2</sub> 激光器作激光光源是比较理想的。一般情况下,面料的裁剪速度与激光功率、材料厚度、切缝宽度存在以下关系:

$$V = P / (QWT) \tag{1}$$

式中  $V$ —裁剪速度, cm/s;  $P$ —激光功率, kW;  $Q$ —材料蒸发所需要能量密度, kJ/cm<sup>3</sup>;  $T$ —面料厚度, cm;  $W$ —切缝宽度, cm。

激光驱动模块的结构框图如图5所示。

控制器通过控制专用激光器电源是否输出高电压

(该高电压通过刺激激光管里的二氧化碳气体产生激光),从而控制激光器是否工作。按下控制激光器的开关按钮或者激光头第一次感应到位置传感器时,控制器发出信号 1,激光电源正常输出电压,激光器被开启;松开开关按钮或者激光头第二次感应到位置传感器时,控制器发出信号 0,控制激光电源不输出电压,激光器被关闭。

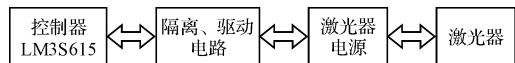


图 5 激光驱动模块结构框图

### 2.3 传感器模块与按钮开关模块

传感器模块采用一只机械式位置传感器,将人台的某一位置信号传给控制器,控制器再决定发出信号 1 或是信号 0 来开启或关闭激光器。所以,激光器的开启和关闭既可以通过手动按钮来实现,也可以根据传感器的信号由控制器自动完成。

该控制器共设有 6 个按钮开关:一个用来控制电机的转动与停止;一个用来控制激光器的开启与关闭;其它是预留作别的用途,比如增添电机反转功能等。

### 3 裁剪流程

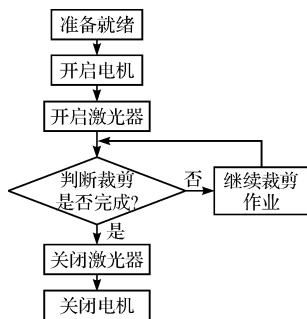


图 6 裁边机裁剪作业控制流程

裁边机裁剪作业控制流程如图 6 所示。其准备工作是:将立体裁剪专用人台安装在支撑杆上(被固定);将对应尺码的裙装套在人台上;调整激光头与裙装之间的距离,使其为激光的焦距;通过丝杆在垂直方向上调整激光器的位置,从而调节裙装下摆的裁剪尺

寸,调节完成后,准备就绪。

然后按下开启电机的按钮,电机驱动支撑杆从而带动立体裁剪人台绕轴匀速转动,通过调速器调节电机至合适的转速,同时系统开启激光器进行裁剪,当裁剪一圈完成后,系统自动关闭激光器。在激光裁剪过程中,若有什么问题需要停止裁剪,可以按下激光控制按钮关闭激光器。裁剪作业完成,关闭电机即可。

### 4 结束语

本研究针对丝绸裙装提出的激光自动裁边方法,克服了手工裁边方法的不足,有效地提高了裁剪精度和裁剪效率。样机试验结果证明,系统的设计达到了预期的设计要求。控制系统作用下的样机具有较好的工作性能,不但能满足丝绸、真丝布料的裁边需要,更能满足一般布料的裁边需要。该研究对于促进我国服装加工行业的发展具有十分积极的意义。

### 参考文献(References):

- [1] 陶尚中,张蓓蓓. 服装机械设备对服装造型的影响[J]. 科技咨询,2008(11):172.
- [2] 冷绍玉. 服装裁剪设备选择指南[J]. 中国制衣,2008(2):72-75.
- [3] 秦永左,卢万欣,韩永林. 激光在服装裁剪中的应用及其二维控制的实现[J]. 长春光学精密机械学院学报,2001(3):16-20.
- [4] 李英琳,张鸿志. 单层服装激光自动裁剪机控制系统的开发[J]. 天津工业大学学报,2006,25(5):66-72.
- [5] 李国富,华尔天,叶飞帆,等. 数控服装裁剪机控制系统设计[J]. 科技通报,2005,21(6):729-731.
- [6] 汪嵩杰,史伟民,顾叶琴,等. 基于运动控制卡的服装裁剪机控制系统[J]. 机电工程,2009,26(9):77-80.
- [7] 王风云,田新诚,赵一民. 实现开放式数控系统的重要组成部分-PMAC[J]. 工业控制计算机,2003,16(11):1-3.
- [8] 周立功. ARM 微控制器基础与实践[M]. 2 版. 北京:北京航空航天大学出版社,2003.
- [9] 张月兰. 欧姆龙微光测量系统在卷烟设备上的应用[J]. 轻工机械,2008(3):81-84.

[编辑:张翔]