

# 基于 DDS 的电子标签检测扫频信号源

陈 伟, 杨成忠, 吴炎彪

(杭州电子科技大学 自动化学院, 浙江 杭州 310018)

**摘要:** 为了实现电子标签检测系统扫频信号源的设计, 采用了直接数字频率合成技术(DDS), 并根据检测系统的需求, 选取了 DDS 芯片 AD9830 作为频率合成器件, 辅助以高频功率放大电路, 实现了主体硬件电路设计; 通过软件的方式获得了以检测标签谐振频率为中心的 2 MHz 带宽、扫频时间可控的扫频信号源。研究表明, DDS 频率合成技术, 能较好地实现精度高、转换时间快的电子标签检测扫频信号源。

**关键词:** 直接数字频率合成技术; 扫频信号源; AD9830

**中图分类号:** TP274

**文献标识码:** A

**文章编号:** 1001-4551(2010)03-0100-04

## Swept signal source of FRID detection systems based on DDS

CHEN Wei, YANG Cheng-zhong, WU Yan-biao

(School of Automation, Hangzhou Dianzi University, Hangzhou 310018, China)

**Abstract:** Aiming at realizing swept signal source of radio frequency identification (FRID) detection systems, the DDS direct digital synthesis technology was used, and in accordance with FRID detection systems, DDS chip AD9830 was selected as the frequency synthesizer device. The main hardware circuit was developed and supported by high-frequency power amplifier circuit. And then the needed swept signal source was implemented by software, which the center of 2 MHz bandwidth is the resonant frequency of the tag and the sweep time would be controlled. The results indicate that DDS synthesis technology can realize signal source of high accuracy and fast switching time.

**Key words:** direct digital frequency synthesis(DDS); swept signal source; AD9830

## 0 引 言

电子标签检测系统是基于互感耦合原理来检测电子防盗标签谐振频率的仪器。电子标签的内部是电感与电容组成的具有固定谐振频率的 LC 串联回路。检测系统通过向检测区域辐射包含了电子标签谐振频率在内的扫频信号及接收谐振干扰信号来确定电子标签谐振频率。

频率源的品质性能是伴随着频率合成技术而发展的, 目前频率合成技术主要有 3 种方式: 直接频率合成技术、锁相环频率合成技术和直接数字频率合成技术。直接频率合成技术的特点是需要大量的晶体、滤波器、混频器等硬件, 所以难于集成, 但其优点是频率捷变的

时间短。锁相环频率合成技术则很容易实现多频点的输出, 其优点是具有极宽的频率范围, 良好的寄生抑制性能, 输出频谱纯度很高, 而且输出频率易于程控, 其主要缺点是频率转换时间较长, 快速跳频实现困难。DDS 直接数字频率合成技术具有超高的捷变速度 ( $< 0.1 \mu\text{s}$ ), 超细的分辨率 (可达  $1 \text{ pHz}$ ), 以及相位的连续性, 可以输出宽带正交信号, 容易实现线性调频和其他各种频率、相位、幅度调制, 输出频率的稳定度及相噪等指标与系统时钟相当, 全数字化便于单片集成等优良性能<sup>[1-2]</sup>。

本研究介绍基于 DDS 的电子标签检测扫频信号源, 解决电子标签检测系统中扫频信号发生器部分的设计问题。

# 1 DDS 频率合成的基本原理

## 1.1 数字化正弦波的产生

传统的正弦波是由振荡电路通电引起振荡而产生的,输出信号的波形是正弦曲线。数字化正弦波产生,则是利用了一片双极性 D/A 转换器模拟正弦规律来实现的。下面以一个 3 位二进制码为例,来简述数字化正弦波的发生,如图 1 所示。

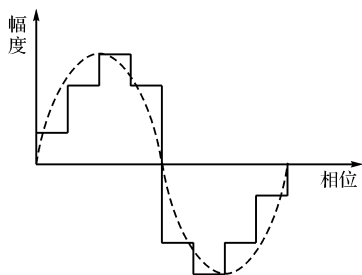


图 1 数字式正弦波

每个 3 位二进制数代表一个幅度编码值,此二进制数经 D/A 转换,则对应一个电压幅值。如果这些二进制数代表的幅值与相位关系连续变化并符合正弦规律,那么, D/A 转换器输出端可以得到近似正弦波的阶梯电压输出。若二进制码位数越高, D/A 量化单位越细,阶梯电压输出就越接近正弦波曲线。再配以合适的滤波电路,将可获得比较理想的输出波形。DDS 直接数字频率合成技术正是基于这样的原理而产生的。

## 1.2 DDS 的基本原理

任何波形的时域形式都是时间与幅度的一种对应关系,这是由波形的 3 个参数(频率、相位和幅度)决定的。DDS 直接数字频率合成技术就是利用相位和幅度的确定关系,采用数字化技术,通过控制相位的变化速度,并利用高速存储器作查询表,将一系列数字信号通过 DAC 转换成模拟信号形式的合成技术。DDS 系统的基本结构是由相位累加器、正弦查询表 ROM、数/模转换器(DAC)以及低通滤波器(LPF)、系统时钟等组成<sup>[3]</sup>。系统结构如图 2 所示。

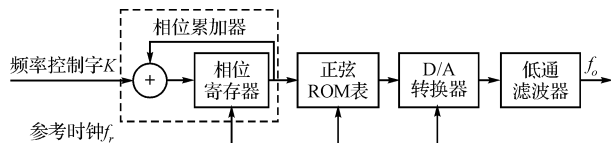


图 2 DDS 原理框图

DDS 系统中参考时钟  $f_r$  是由一个外部稳定的晶体振荡器提供,它同步整个合成器的工作。相位累加器由  $N$  位加法器和  $N$  位相位寄存器级联构成,类似一个加法器。每来一个时钟脉冲,加法器就会将频率控

制字  $K$  与相位寄存器反馈回的相位数据进行累加,并把结果存储于相位寄存器。同时相位寄存器不断地反馈上一个时钟产生的新相位数据到加法器的输入端,以使在下一个时钟里相位数据与频率控制字继续累加。当相位累加器线性累加溢出时,即完成了一个周期的动作,这一个周期就是合成信号的一个周期,于是累加器的溢出频率就是 DDS 所合成信号的频率。

其具体工作方式如下所述:在参考时钟  $f_r$  的同步控制下,频率控制字  $K$  由累加器累加得到信号相应的相位信息数据,然后此数据被作为取样地址,来查询正弦 ROM(或 RAM)表进行相位-幅度变换(由相位值得到相位对应的幅度值),输出不同相位对应的幅度编码;此编码经过 D/A 转换器转换后得到相对应的阶梯波;最后,经过低通滤波器对阶梯波做平滑处理,即可得到由频率控制字决定的连续变化的正弦波<sup>[4]</sup>。

由此,DDS 系统的输出频率  $f_o$ 、参考时钟频率  $f_r$ 、相位累加器的位数  $N$  以及频率控制字  $K$  之间的关系为:

$$f_o = K \times \frac{f_r}{2^N} \quad (1)$$

频率分辨率为:

$$\Delta f_o = \frac{f_r}{2^N} \quad (2)$$

由上式可以得出,频率控制字  $K$  越小,正弦波频率就越低,周期内相位累加次数就越多,形成的阶梯波阶次就越多,波形就越接近光滑的正弦波,失真就越少;反之,阶梯波阶次越少,波形失真就越大<sup>[5]</sup>。

从 DDS 工作原理可知,参考时钟频率  $f_r$  实际上是系统标称的采样频率,故系统必遵循奈奎斯特采样定理。那么,从连续信号的相位出发,将一个正弦信号采样、量化、编码形成一个正弦函数表,存在查询表 ROM 中,其最大输出频率将受奈奎斯特抽样定理限制,所以  $f_{\max} = f_r/2$ 。但在实际应用中最高输出频率  $f_{\max} = 2f_r/5$ <sup>[6]</sup>。

DDS 芯片的单片集成,避免了用单片机直接向 D/A 器件提供数据进行 D/A 转换,通过软件编制实现了 D/A 端的正弦输出及得到了额定频率正弦波。

## 2 扫频源硬件设计

本研究中电子标签检测系统的电子标签谐振中心频率的范围为 4.8 MHz ~ 10.5 MHz。本研究选取的 DDS 芯片为 AD9830,其最高工作时钟为 50 MHz,因此理论上可以实现 25 MHz 的信号输出,实际使用中可以达到 20 MHz 的输出。其内部采用 32 位相位累加

器,因此由式(2)可知,理论上频率分辨率将低于 0.005 Hz,而系统设计是针对 M 级的检测标签,系统获得的标签检测频率数据为小数点后 3 位,即 K 级精度,因此 AD9830 足以满足前端激励信号发生电路的频率分辨率要求,并且实际获得的 M 级信号与理论设计要求几乎没有偏差,而且其电路实现简单、价格适宜<sup>[7-8]</sup>。

综合其他功能需求,本检测系统选择了基于 ARM 架构的嵌入式微控制器系列芯片,即 Philips 公司生产的 LPC2214 处理器。

AD9830 模块的电路原理图如图 3 所示。原理图中 D0 ~ D15 口与 LPC2214 的一组 I/O 口连接,用于 MCU 控制输入频率控制字 K;9830RST 引脚控制的逻辑电路用于控制 AD9830 的复位;Y1 是为系统提供 50 MHz 稳定的参考时钟的晶体振荡器。

算放大器采用 OPA2674 宽频响运算放大器。至此,扫频源电路主要部分设计完成。

### 3 扫频源软件实现

要获得需求的扫频信号源,必须通过软件控制才可实现设计目标。应厂家检测需求,电子标签检测系统将检测 4 档谐振频率的电子标签,分别为 4.8 MHz、8.2 MHz、9.5 MHz、10.5 MHz 档。系统根据电子标签谐振频率,确定一个 2 MHz 带宽的扫频范围,例如 8.2 MHz 档,扫频范围为 7.2 MHz ~ 9.2 MHz。此 2 MHz 带宽扫频区间将被系统均分为  $m$  个扫频点数,每个扫频点对应一个扫频频率,因此系统检测频率的分辨率为  $2/m$  MHz。利用总扫频时间和总扫频点数计算得到的扫频时间间隔决定了 LPC2214 定时器的定时系数,通过定时器中断程序控制扫频点数和对应频率的递增,并通过 I/O 口将频率控制字写入 AD9830,合成对应频率。

再以 8.2 MHz 档标签为例,系统扫频点数为 1 000 点,因此点间相隔 0.002 MHz,即系统分辨率为 2 kHz。单次 1 000 点扫频总时间设计为 45 ms,则 45 ms 时间被均分 1 000 段,每 45  $\mu$ s 定时器将产生中断,控制写入对应递增的频率控制字 K,产生对应频率正弦波,最终合成系统设计扫频信号。

软件流程图如图 5 所示。

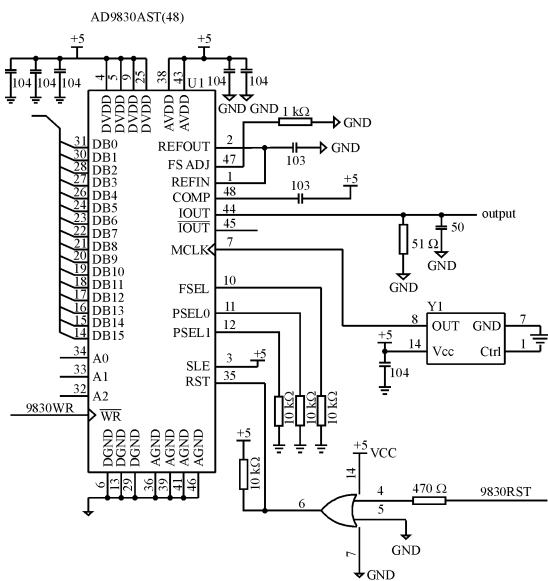


图 3 AD9830 模块原理图

由于 AD9830 最大输出电压为 1 V,最大输出电流为 20 mA,因此要驱动前端传感器发射扫频信号,需对 AD9830 进行功率放大。放大电路如图 4 所示。

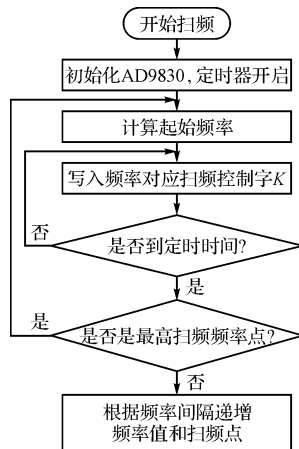


图 5 软件流程图

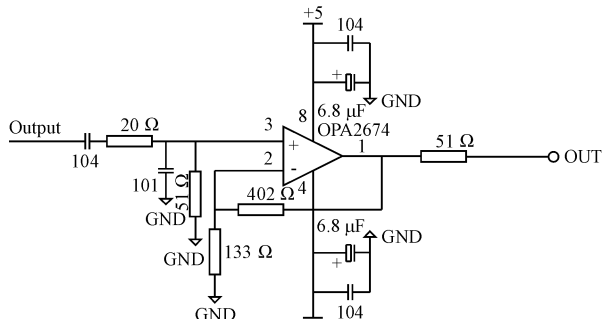


图 4 信号功率放大电路

AD9830 的输出电流经负载电阻转化成输出电压,再通过电容耦合隔直电容器到信号放大电路。运

### 4 结束语

本研究利用 DDS 芯片 AD9830 与 ARM7 处理器 LPC2214 完成电子标签检测系统扫频信号发生器的设计。系统通过软件形式,实现扫频源的多参数可调节控制等功能。需要注意的是,系统中 AD9830 每次由写入控制字到输出稳定正弦信号所需时间约 20  $\mu$ s,因

(下转第 106 页)

ARM9 人机界面系统移植 Linux2.4、U-boot、CRMFS 和 jffs2 文件系统,在 MimiGUI(Lite 模式)的框架内开发图形界面应用程序,同时开发 USB 驱动插接 U 盘,触摸屏驱动和 RS485 收发控制,建立界面及功能友好的用户接口,并提供运行及控制参数设置入口、运行状况数字与波形显示等功能。

## 5 实验结果

本研究对上述控制系统在实验室内进行了模拟实验,采样模拟负载得无功给定,经 DSP 算法控制后产生晶闸管触发脉冲,触发角为  $60^\circ$ 。 $\alpha$  为  $180^\circ$  时 MCR 相当于空载变压器运行。负载为单相 1 mH 电感与 200  $\Omega$  电阻串联,星型连接。触发脉冲的波形如图 10 所示。

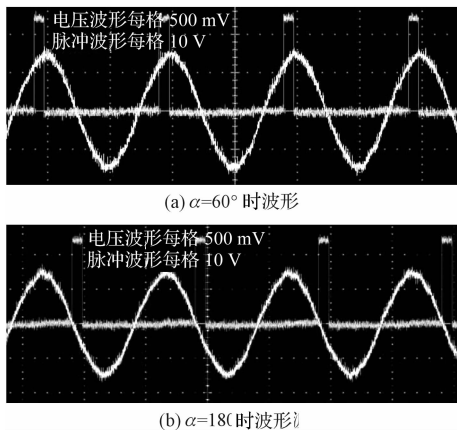


图 10 晶闸管触发脉冲波形

## 6 结束语

本研究设计制作了用于磁阀式可控电抗器的控制装置,由 DSP 完成无功功率调节算法,基于 ARM9 建立人机界面系统,方便用户操作。试验结果表明,此系统可以出色地完成 MCR 无功功率调节的数字控制,实现采样、算法实现、脉冲触发、故障检测、运行数据显示等功能。同时采用了 ARM Linux-MiniGUI 人机界面友好系统,具有推广价值。

### 参考文献(References):

- [1] 何仰赞,温增银. 电力系统分析[M]. 武汉:华中科技大学出版社,2002.
- [2] 田翠华,陈柏超. 可控电抗器在西北 750 kV 系统中的应用[J]. 高电压技术,2005,31(3):18-21.
- [3] 钱建华,陈柏超. 基于磁阀式可控电抗器的无功补偿系统[J]. 电力系统及其自动化学报,2003,15(2):66-70.
- [4] 尹忠东,程行斌,刘虹. 可控电抗器在电网电容电流自动补偿中的应用[J]. 高电压技术,1996,22(3):85-87.
- [5] 杜姗姗,陈柏超,余梦泽,等. 磁阀式可控电抗器在高压电机软起动中的应用[J]. 高压电器,2006,42(3):228-230.
- [6] 任乃红,吴为麟. 实时电能质量数据压缩的 DSP 实现[J]. 机电工程,2008,25(7):37-39.
- [7] 唐秋杭,符丽娜,朱善安. 基于 DSP 和 ARM 的滚动轴承自动监测和故障诊断系统[J]. 机电工程,2006,23(2):1-5.
- [8] 陈柏超. 新型可控饱和电抗器的理论及应用[M]. 武汉:武汉水利电力大学出版社,1999. [编辑:柴福莉]

(上接第 102 页)

此通过增加扫频点数,提高系统检测频率精度的同时会减小扫频点时间间隔。而当时间间隔过小,会导致上次写入的频率控制字还没使 AD9830 合成对应频率,下次的频率控制字却再次写入,从而无法得到设计所需要的扫频源。在下一步的研究中要优化扫描点数,避免出现上述问题。

### 参考文献(References):

- [1] 迟忠君,徐云,常飞. 频率合成技术发展概述[J]. 现代科学仪器,2006(3):21-24.
- [2] 华金,姜伟,李存兵. 基于 FPGA 的直接数字合成器的设计[J]. 机电工程,2007,24(12):38-40.
- [3] 黄爱蓉. 高性能 DDS 信号产生器的设计研究[J]. 微计算机信息,2005(22):21-23.

- [4] 陆静,徐志鸥. 基于 DDS 芯片的扫频信号源设计[J]. 煤矿机械,2006,27(8):18-20.
- [5] SONG Yong-chui, KIM B. Quadrature direct digital frequency synthesizers using interpolation-based angle rotation[J]. IEEE Transactions on Very Large Scale Integration Systems,2004,12(7):701-710.
- [6] 程明,赵恒,陈莹. 基于 DSP 和 DDS 的商品防窃监视器扫频信号源[J]. 国外电子元器件,2006(2):21-24.
- [7] Analog Devices Inc.. CMOS Complete DDS AD9830[M]. Analog Devices Inc.,1996.
- [8] WANG Zheng-yu, CHANG M C F, CHOU J C. A simple DDS architecture with highly efficient sine function lookup table[C]//Proceedings of ACM Great Lakes Symposium on VLSI. 2004:154-157.

[编辑:柴福莉]